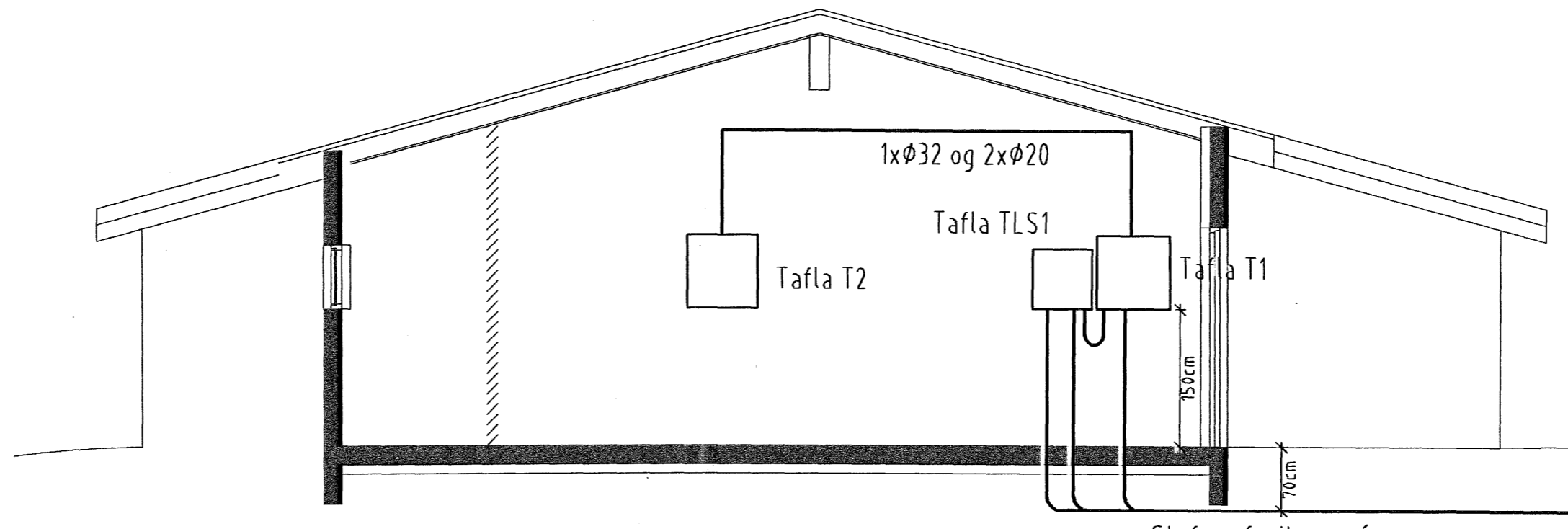
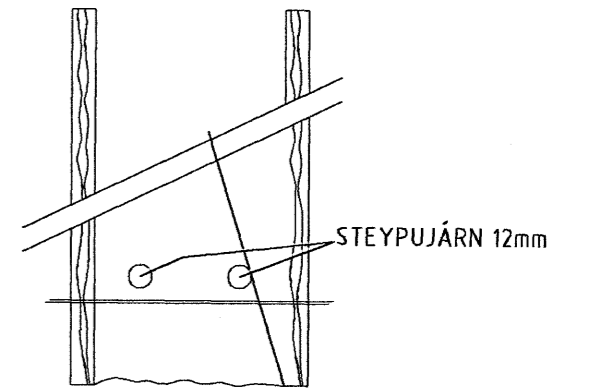


Afstöðumynd

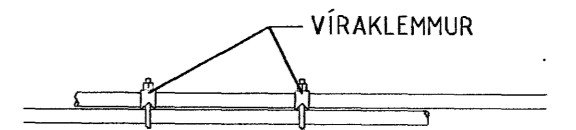


Snid

SETJA SKAL SÖKKULSKAUT Í GRUNN SJÁ NÁNARI ÚFERSLU Í TÆKNLEGR TENGISKILMÁLAR TEKNING D 11.1996 M1

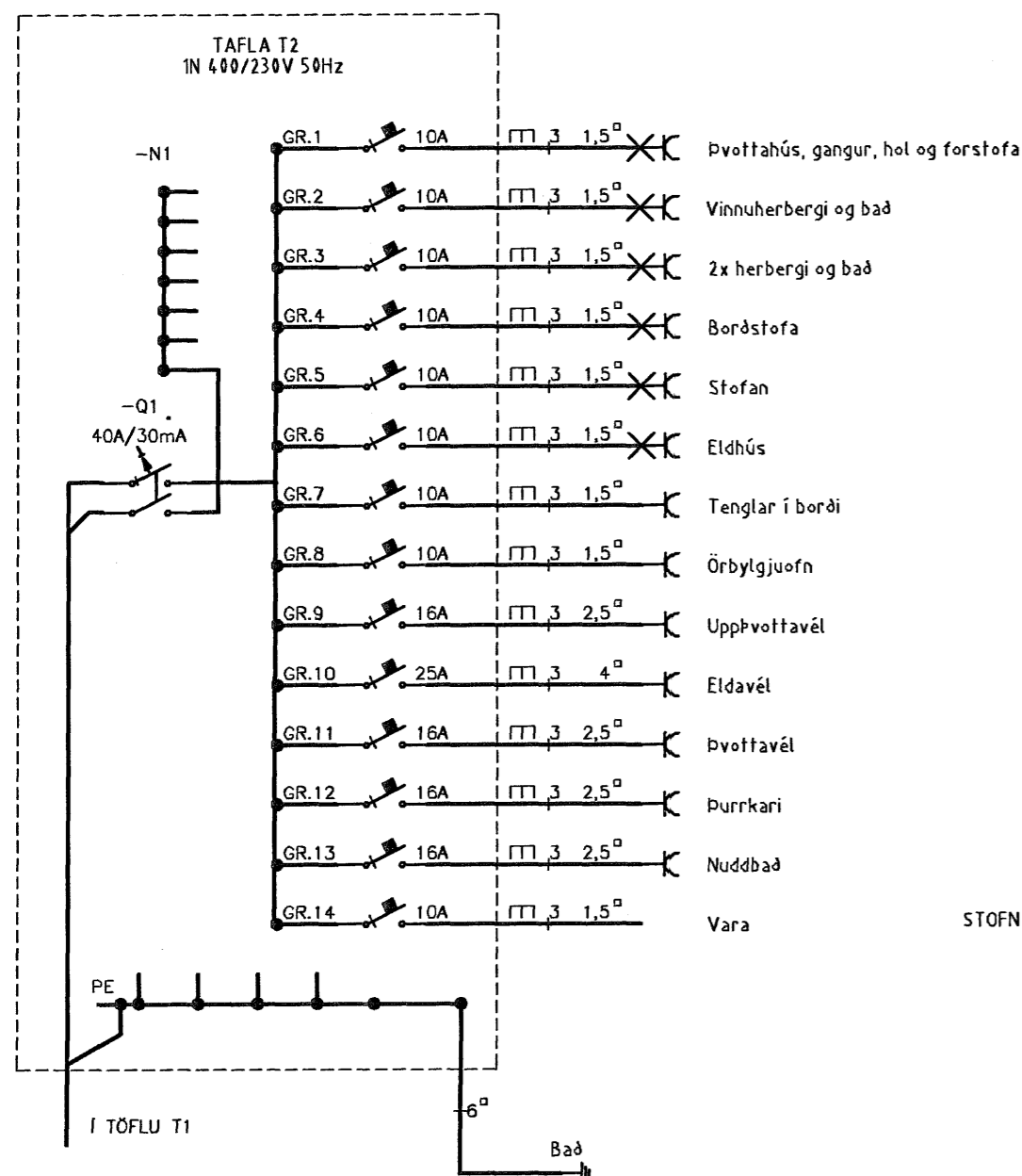


SNID AF STEYPUVEINUM Í SÖKKULUM ENGINN MÆLIKVARÐI

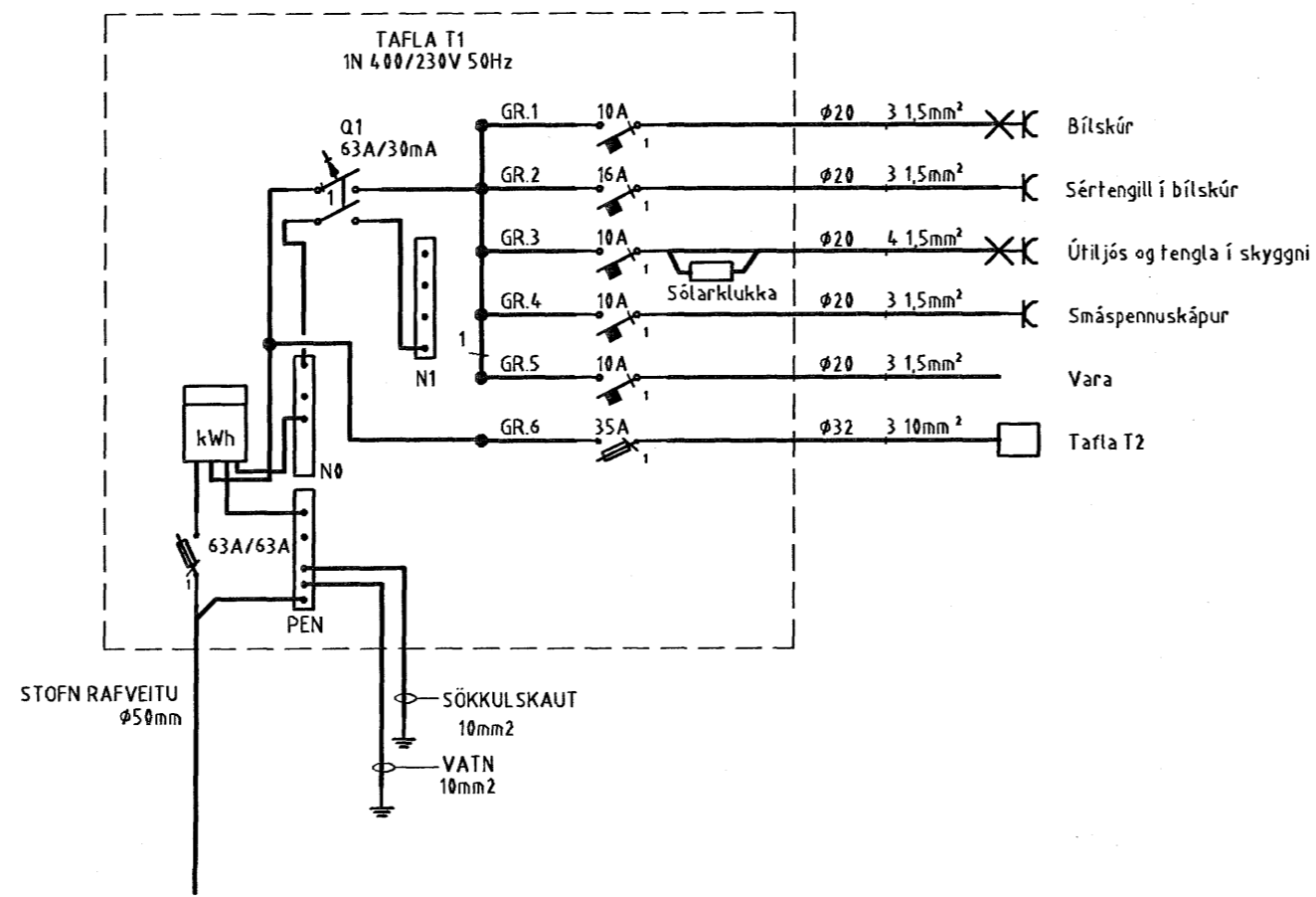


SAMTENGING STEYPUVEINA SETJA SKAL TVÖ VÍRLÁSA Á HVER SAMSEYTI

Sökkulskaut



Einlínnumyndir



ALMENNAR SKÝRINGAR

ALLAR PÍPUR Í LÁGSPENNU ERU Ø16 OG VÍR 1,5mm².

ALLAR PÍPUR Í SMÁSPENNU ERU Ø20

HÆÐIR ROFA FRÁ FULLFRÁGENGNUM GÓLFI 110cm.

HÆÐIR TENGLA FRÁ FULLFRÁGENGNUM GÓLFI 25cm.

HÆÐIR Á SÍMA- (S) SJÓNVARPS- (L) TENGLUM FRÁ FULLFRÁGENGNUM GÓLFI 25cm.

ALLAR PÍPUR ERU MERKTAR MEÐ FJÖLDA VÍRA NEMA ÞÆR SEM ERU MEÐ 3 VÍRA

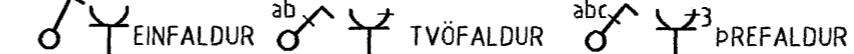
ÖLL MÁL ERU FRÁ FULLFRÁGENGNUM GÓLFI OG Í MIÐJA DÓS EÐA ÚR MIÐRI DÓS Í MIÐJA DÓS EÐA Í FULLFRÁGENGINN VEGG.

ÞAR SEM PÍPUR ERU LAGÐAR HLÍÐ VÍÐ HLÍÐ Í LÖFTUM EÐA VEGGJUM SKAL HAFNA AÐ MINNSTA KOSTI 3cm BIL MILLI RÖRA, ÞANNIG AÐ STEYPA GETI AÐVELDLEGA RUNNIB NIÐUR Á MILLI.

GREINAR ERU EKKI SÝNDAR Í ÖLLUM TILVIKUM AÐ TÖFLU, EN ERU ÞÁ MERKTAR VIÐKOMANDI TÖFLU. DÆMI: GR1 ER Í TÖFLU OG ER GREIN NR.1

→ ÞEAGAR ÖR ER OG MERKT GR.NR ÞÁ FER VIÐKOMANDI GR. Í TÖFLU Í ÍBÚÐINNI

ÞEGAR STRIK ER Í GEGNUM TENGIL EÐA ROFA ÞÁ ER UM 2 FALDA NEMA ANNAD SÉ TEKID FRAM



TIL SNERTISPENNUVARNAR SKAL NOTA NÚLLUN OG LEKA STRAUMSROFAVÖRN.

MÁLMLUTA LAGNA, TÆKJA, LAMPA OG RAFBÚNAÐAR SKAL JARBBINDA VANDLEGA.

MÁLSTRAUMUR ROFA OG TENGLA SKAL VERA MINNST 10 A.

JARBBINDA SKAL PÍPUKERFI FYRIR HEITA- OG KALDAVATNSLÖGN.

ÖLL TÁKN ERU TÁKNRÆN OG BER AÐ SAMRÆMA LAGNIR AÐ TÆKJUM EFTIR AÐSTÆÐUM Á STAÐNUM OG EFTIR SÉRTEIKNINGUM.

NEMA ANNAD SÉ TEKID FRAM

Verkefnið Hnoðravellir 14 - 221 Hafnarfjörður		
Verkhlut/Verknúmer Afstöðumynd, snið einlínnumyndir og fl.		
Blað.nr. 1/2	Dags. 4. febrúar 2007	Kvarði 1:100 og 1:500
Yfirfarir <i>Sigurjón Steinarsson</i>		
Hönnuður <i>Sigurjón Steinarsson</i>		
Samræðingarnir Hönnuður <i>JMH</i>		
Breyting		
Miðvangi 125 220 Hafnarfirði kt. 700402-5090 Sími 565 1846, fax 565 0940 gsm 898 0970 http://www.munus.is, e-mail munus@munus.is munus Hönnuður Sigurjón Harðarson, kt. 060361-2749		