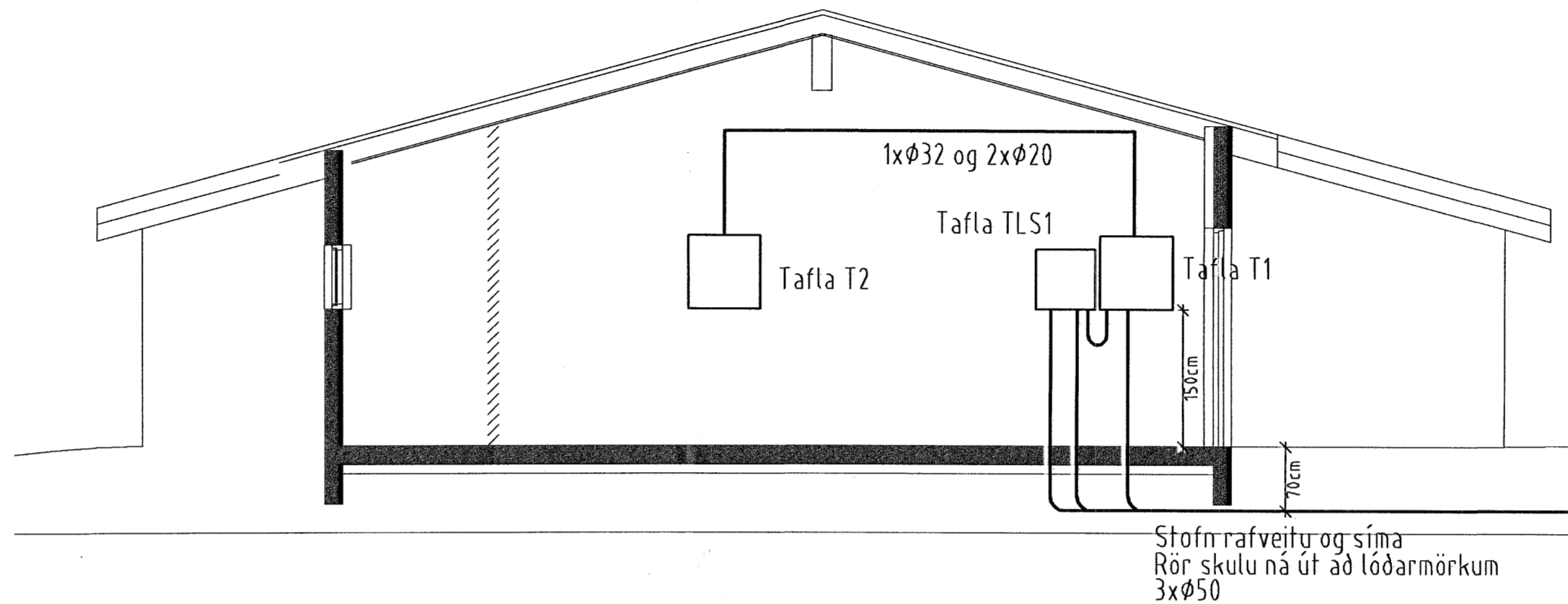
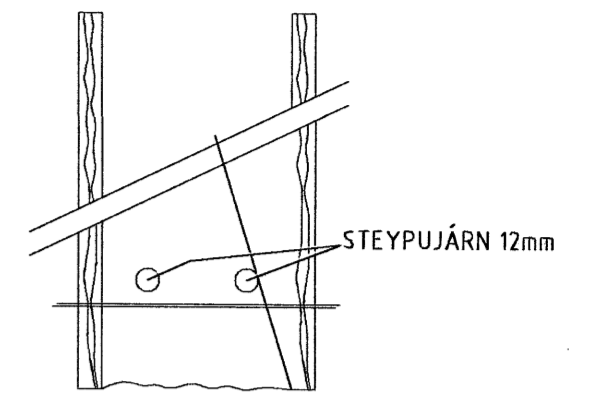


Afstöðumynd

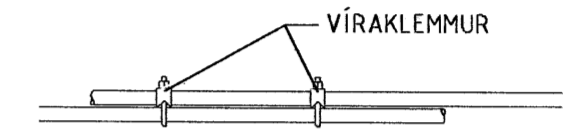


Snid

SETJA SKAL SÖKKUSKAUT Í GRUNN SJÁ NÁMARI ÚFÆRSLU Í TÆKNILEGRIM TENGISKILMÁLAR TEIKNINGD 11.1996 MI

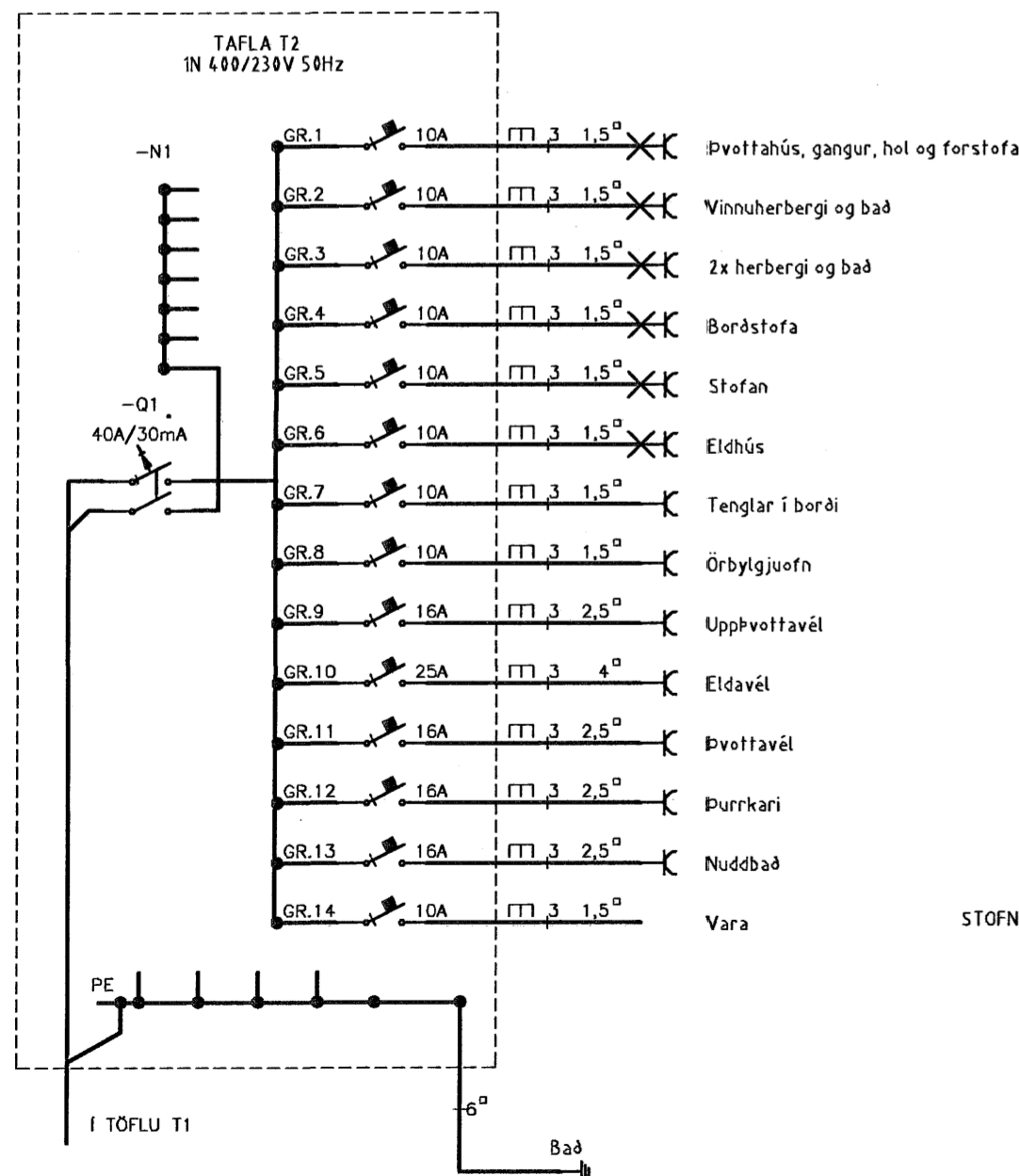


SNID AF STEYPUITENUM Í SÖKKLUM ENGINN MÆLIKVARDI

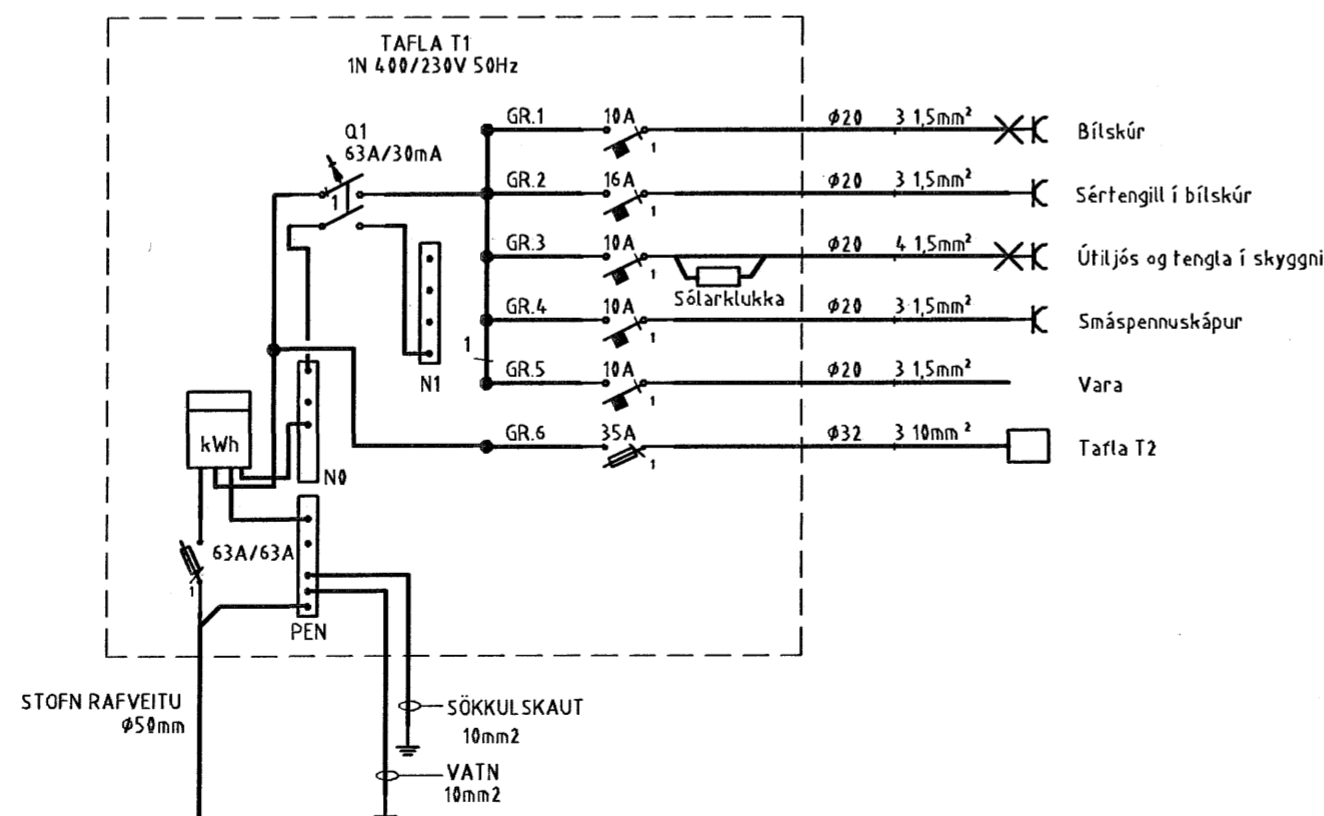


SAMTENING STEYPUITENA SETJA SKAL TVÖ VÍRLÁSA Á HVER SAMSEYTI

Sökkulskaut



Einlínnumyndir



ALMENNAR SKÝRINGAR

ALLAR PÍPUR Í LÁGSPENNU ERU Ø16 OG VÍR 1,5mm².

ALLAR PÍPUR Í SMÁSPENNU ERU Ø20

HÆÐIR ROFA FRÁ FULLFRÁGENGNU GÓLFI 110cm.

HÆÐIR TENGLA FRÁ FULLFRÁGENGNU GÓLFI 25cm.

HÆÐIR Á SÍMA- (S) SJÓNVARPS- (L) TENGLUM FRÁ FULLFRÁGENGNU GÓLFI 25cm.

ALLAR PÍPUR ERU MERKTAR MED FJÖLDA VÍRA NEMA ÞÆR SEM ERU MED 3 VÍRA

ÖLL MÁL ERU FRÁ FULLFRÁGENGNU GÓLFI OG Í MIÐJA DÓS EDA ÚR MIÐRI DÓS Í MIÐJA DÓS EDA Í FULLFRÁGENGINN VEGG.

ÞAR SEM PÍPUR ERU LAGÐAR HLIÐ VÍÐ HLIÐ Í LOFTUM EDA VEGGJUM SKAL HAFI AD MINNSTA KOSTI 3cm BIL MILLI RÖRA, ÞANNIG AD STEYPA GETI AUBVELDEGA RUNNID NIÐUR Á MILLI.

GREINAR ERU EKKI SÝNDAR Í ÖLLUM TILVIKUM AD TÖFLU, EN ERU ÞÁ MERKTAR VIÐKOMANDI TÖFLU. DÆMI: GR1 ER Í TÖFLU OG ER GREIN NR.1

➔ ÞEAGAR ÖR ER OG MERKT GR.NR ÞÁ FER VIÐKOMANDI GR. Í TÖFLU Í ÍBÚÐINNI

ÞEGAR STRIK ER Í GEGNUM TENGIL EDA ROFA ÞÁ ER UM 2 FALDA NEMA ANNAD SÉ TEKID FRAM

EINFALDUR
 TVÖFALDUR
 ÞREFALDUR

TIL SNERTISPENNUVARNAR SKAL NOTA NÚLLUN OG LEKASTRAUMSROFVÖRN.

MÁLMLUTA LAGNA, TÆKJA, LAMPA OG RAFBÚNADAR SKAL JARDBINDA VANDLEGA.

MÁLSTRAUMUR ROFA OG TENGLA SKAL VERA MINNST 10 A.

JARDBINDA SKAL PÍPUKERFI FYRIR HEITA- OG KALDAVATNSLÖGN.

ÖLL TÁKN ERU TÁKNRÆN OG BER AD SAMRÆMA LAGNIR AD TÆKJUM EFTIR AÐSTÆÐUM Á STAÐNUM OG EFTIR SÉRTEIKNINGUM.

NEMA ANNAD SÉ TEKID FRAM

Verkheiti		
Hnoðravellir 12 - 221 Hafnarfjörður		
Verkhliuti/Verknúmer		
Afstöðumynd, snid einlínnumyndir og fl.		
Blað.nr.	Dags.	Kvarði
1/2	4. febrúar 2007	1:100 og 1:500
Yfirfarið		
<i>Sigurjón Harðarson</i>		
Hönnuður		
<i>Sigurjón Harðarson</i>		
Samræfingar hönnuður		
<i>MH</i>		
Breyting		
Miðvangi 125 220 Hafnarfirði kt. 700402-5090 Sími 565 1846, fax 565 0940 gsm 898 0970 http://www.munus.is, e-mail munus@munus.is Hönnuður Sigurjón Harðarson, kt. 060361-2749		