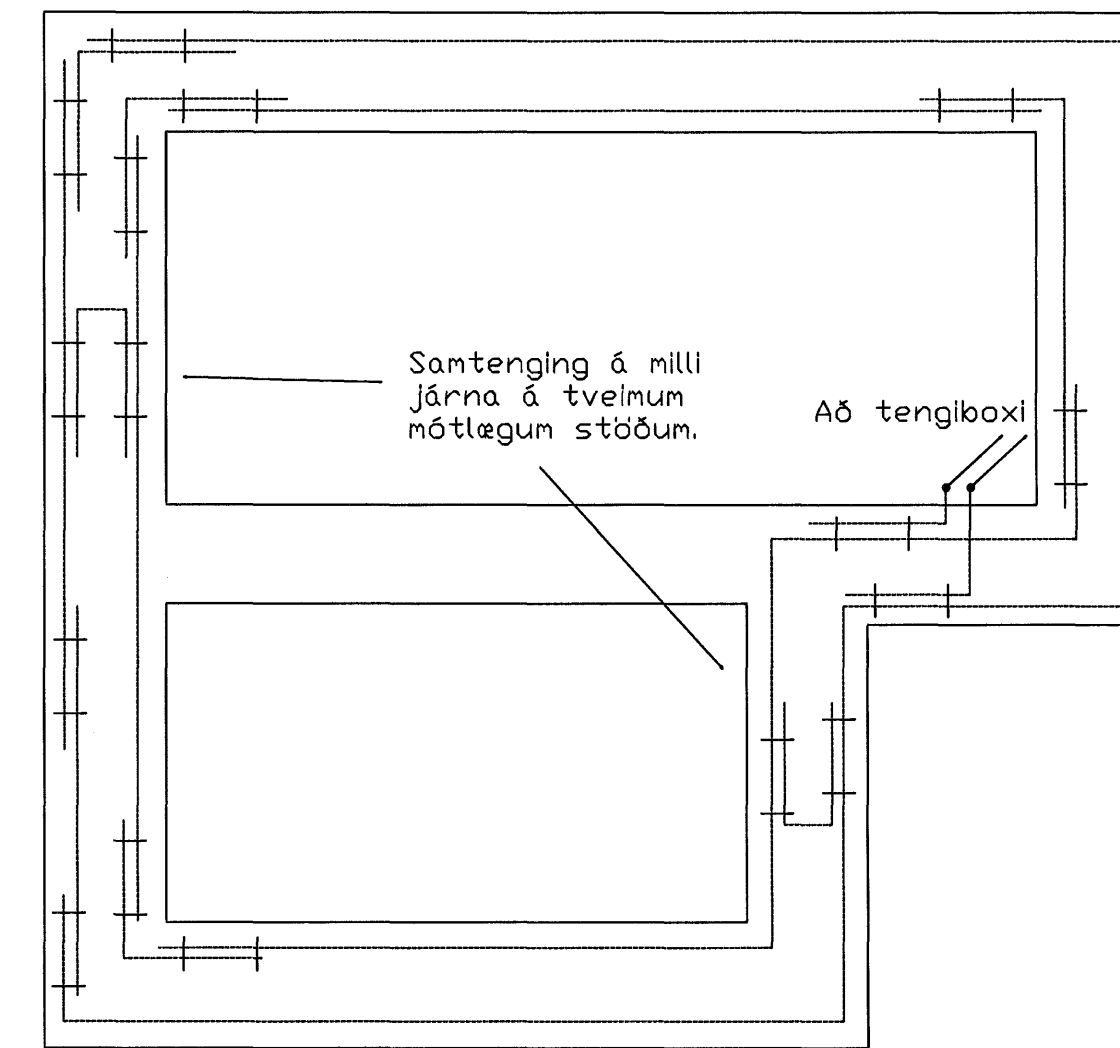
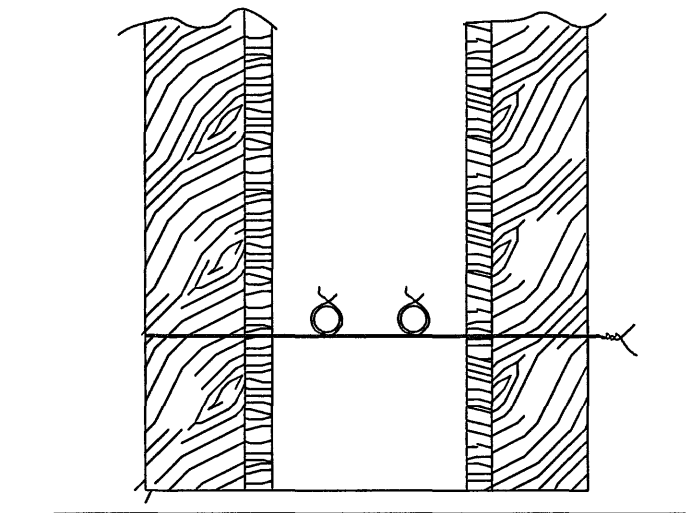


Sökkulskaut



Grunnmynd sökkulvegga



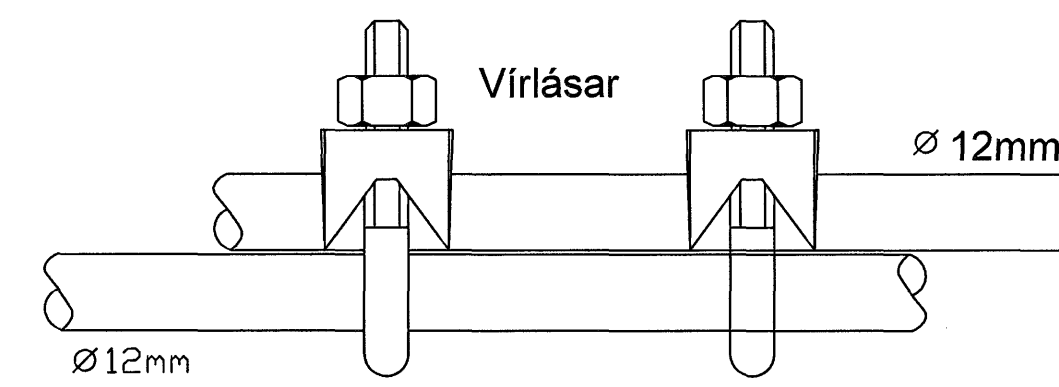
Snið í sökkulvegg

Sýnd eru 2 neðstu steypu-
styrktarjárn í steypumóti
ofan á neðstu mótavírum.

Steyputeinn

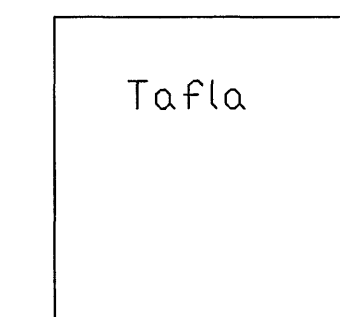
Vírlás

Samtenging steyputeina



Samtenging steyputeina

Setja skal tvo vírlása
á hver samskeyti



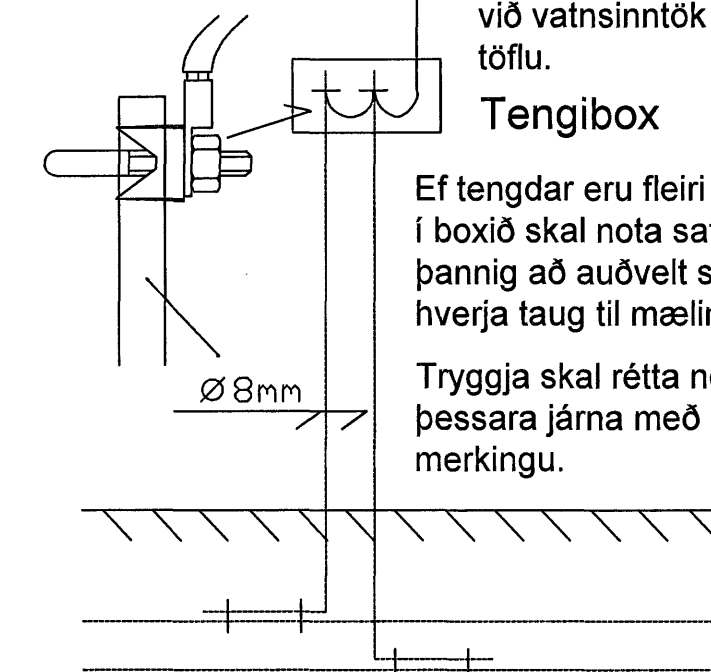
koparvír í pípu
tengist eftir atvikum á
PE- eða PEN- skinnu í töflu

Tengibox fyrir sökkulskaut
skal ávallt vera sýnilegt
og aðgengilegt. Staðsett
við vatnsinntök eða undir
töflu.

Tengibox

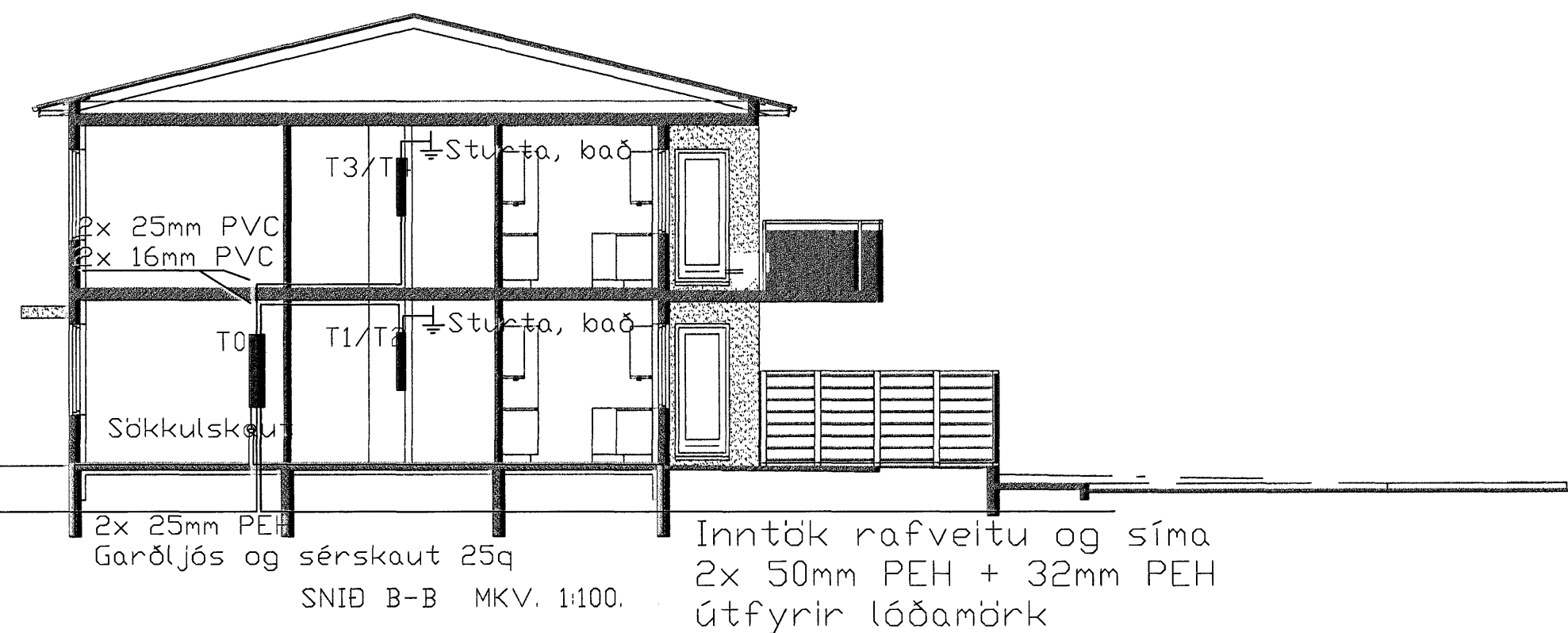
Ef tengdar eru fleiri taugar
í boxið skal nota safnskinna
þannig að auðvelt sé að losa
hverja taug til mælimga.

Tryggja skal rétta notkun
þessara járna með öruggri
merkingu.



Snið í töfluvegg

Tengja skal saman tvö neðstu járnin í sökkulveggjum
allan úthringinn og að upptaki í tengibox.
Í raðhús, parhús og hlíðstæð hús er leifilegt að tengja
sameigilegan úthring en tengibox og tenging verði
við hverja heimtaug.



2x 25mm PEH
Gardljós og sérskauf 25q
SNID B-B MKV. 1:100.

Inntök rafveitu og síma
2x 50mm PEH + 32mm PEH
útfyrir lóðamörk

Breytingar	Dags	Yfirfarið
1		
2		

Jóhann Baldursson
Löggiltur rafverktaki
Fjallalind 2 201 Kópavogur
S:892-0518
straumver@isl.is

Verkefni	Afstað, skurður, sökkulskaut		
Staður	Drekavellir 30		
Skýring			
Verknúmer	Teiknað	BÓG	
Hönnun	JB	Blað	5 af 6
Mkv	1/100 1/500	Dagsetning	07.05.2007
Kt. 070256-3719	<i>Jóhann Baldursson</i>		