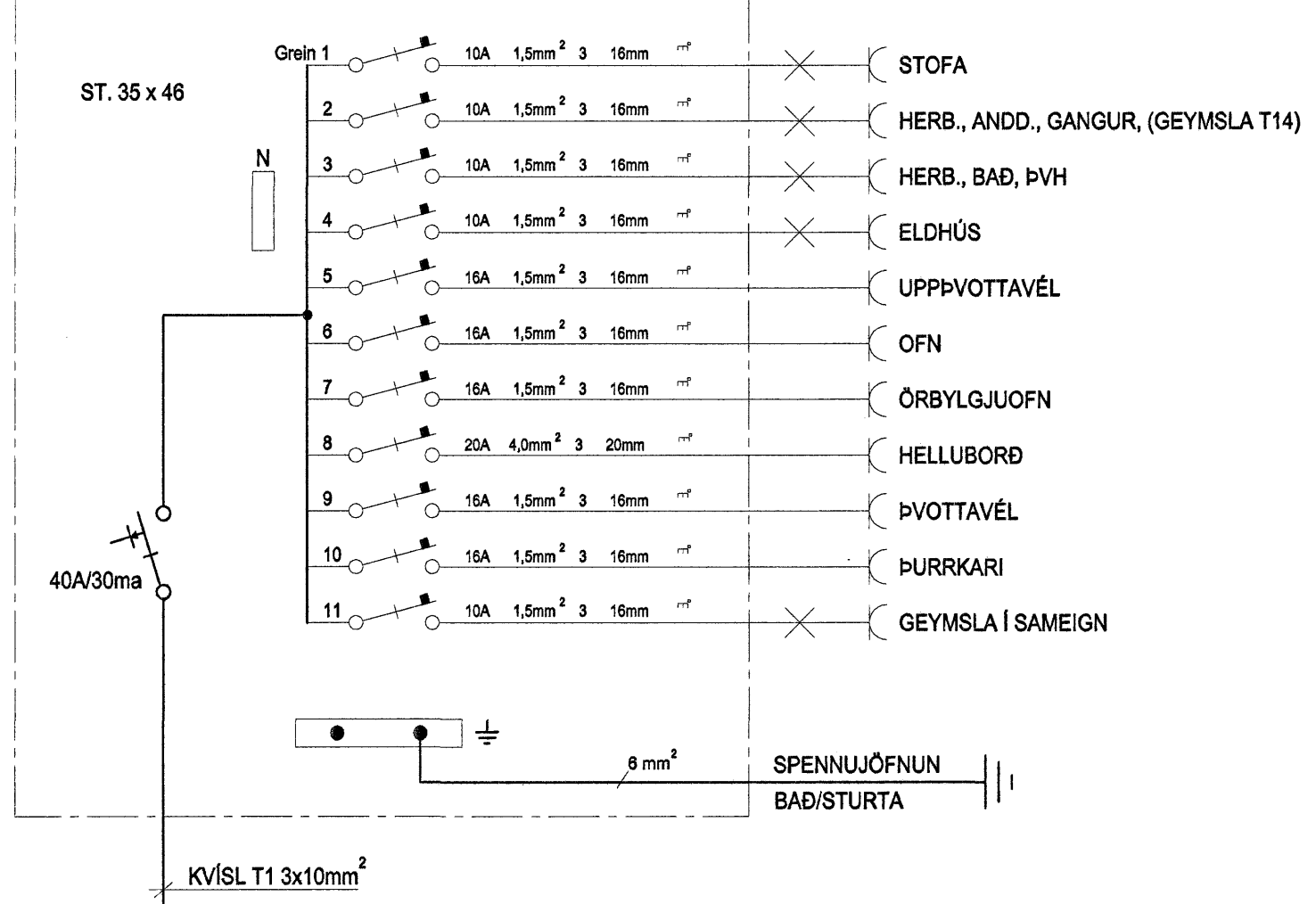
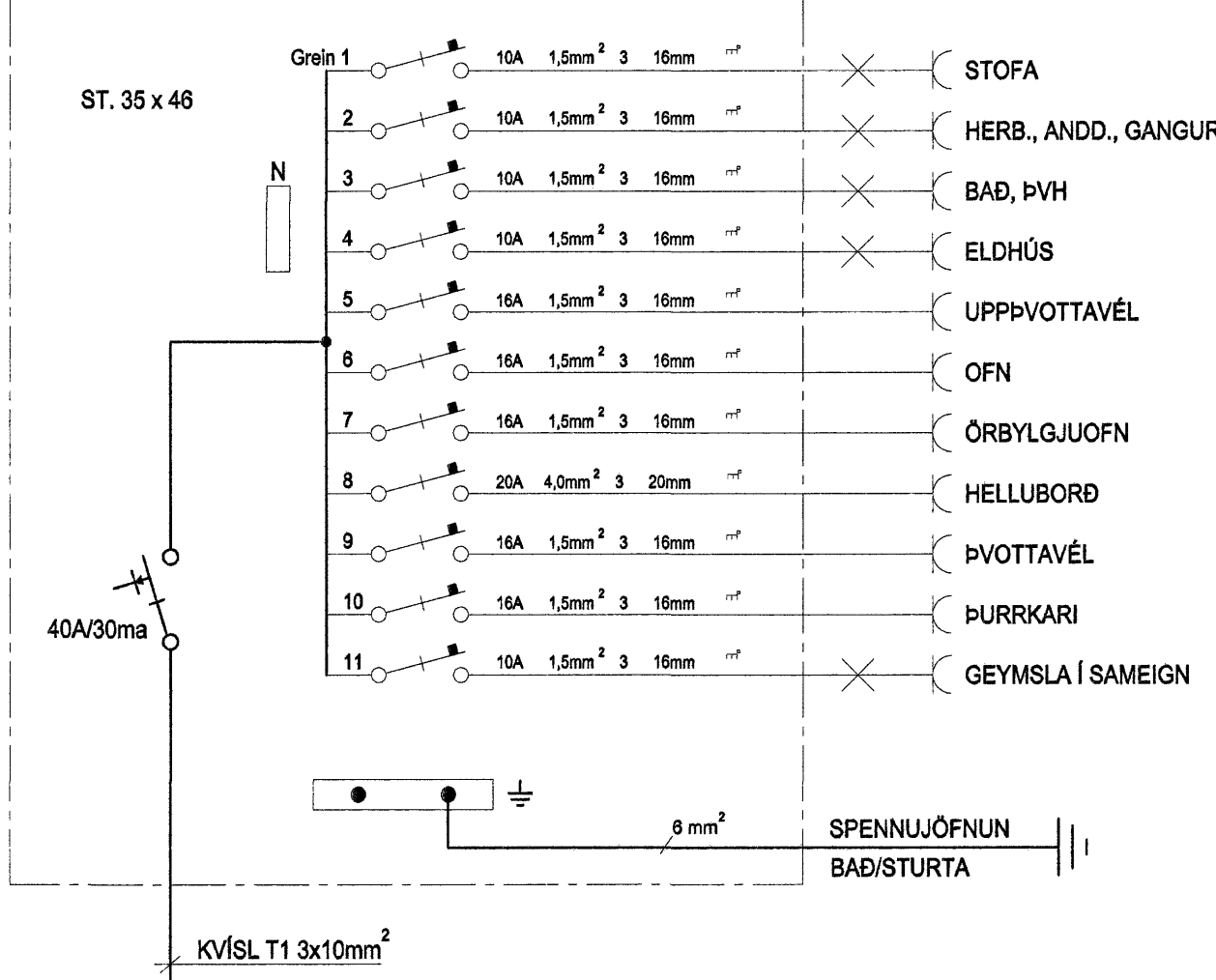


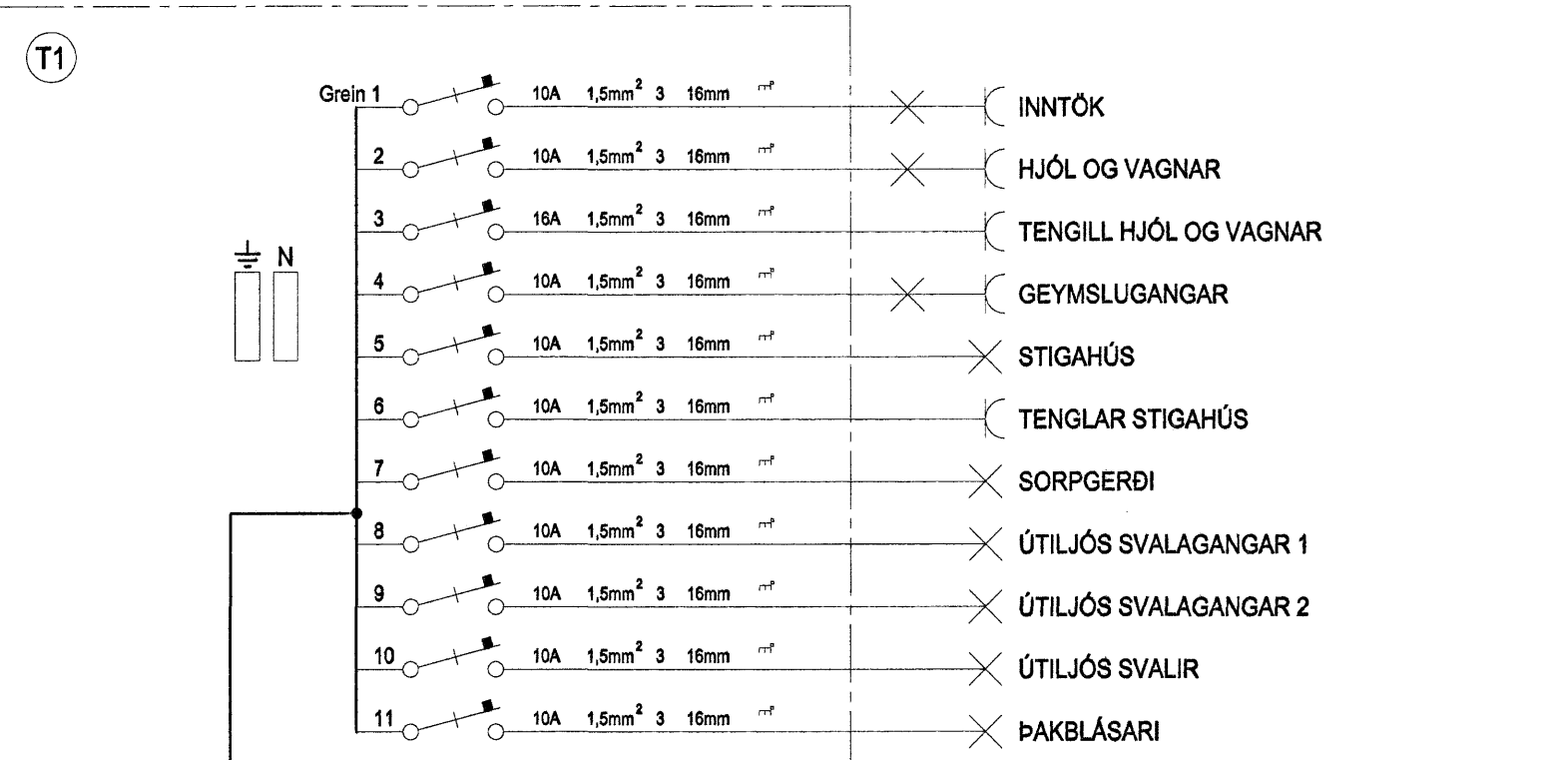
GREINATÓFLUR T2 - T5 - T8 - T11 - T14



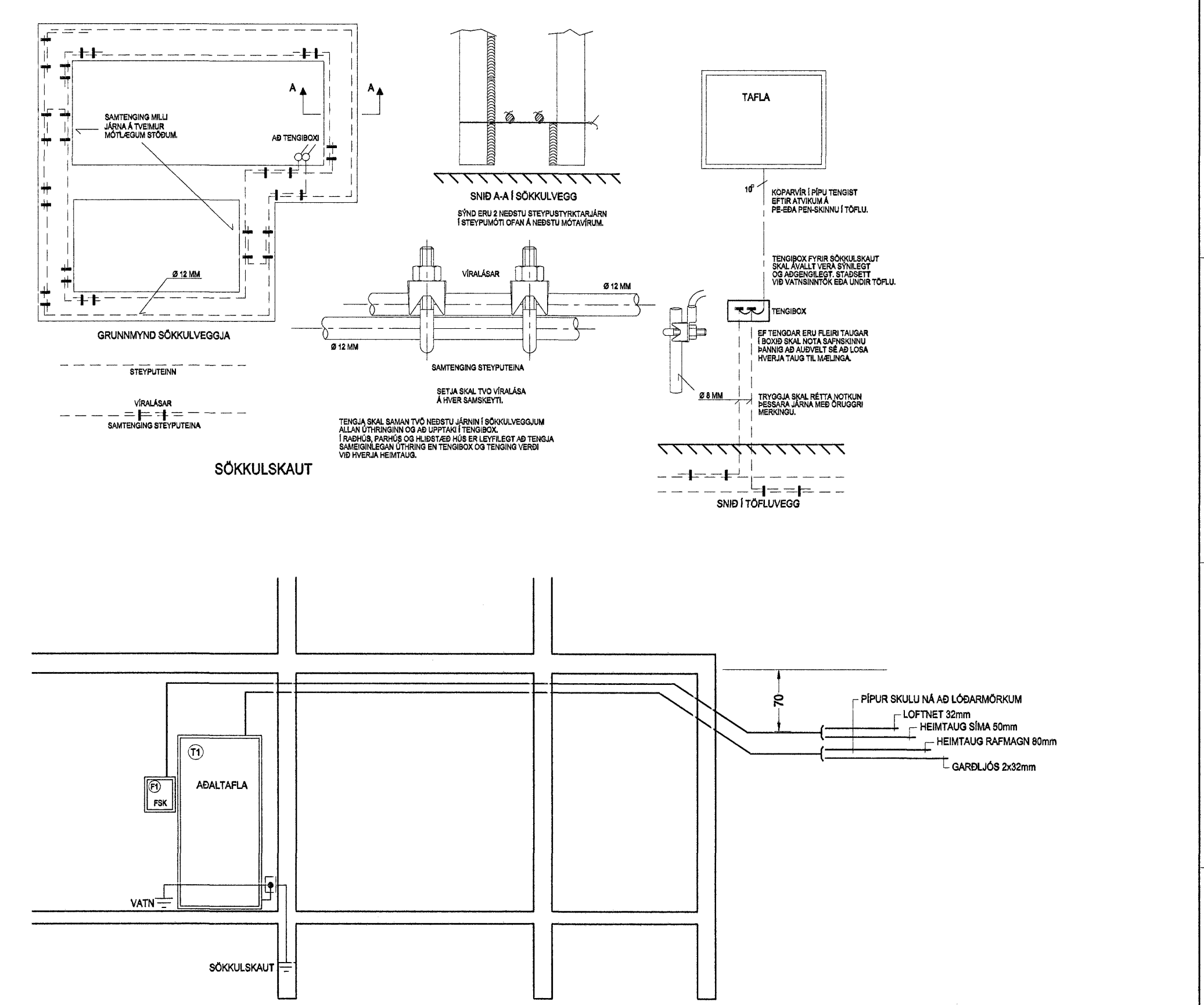
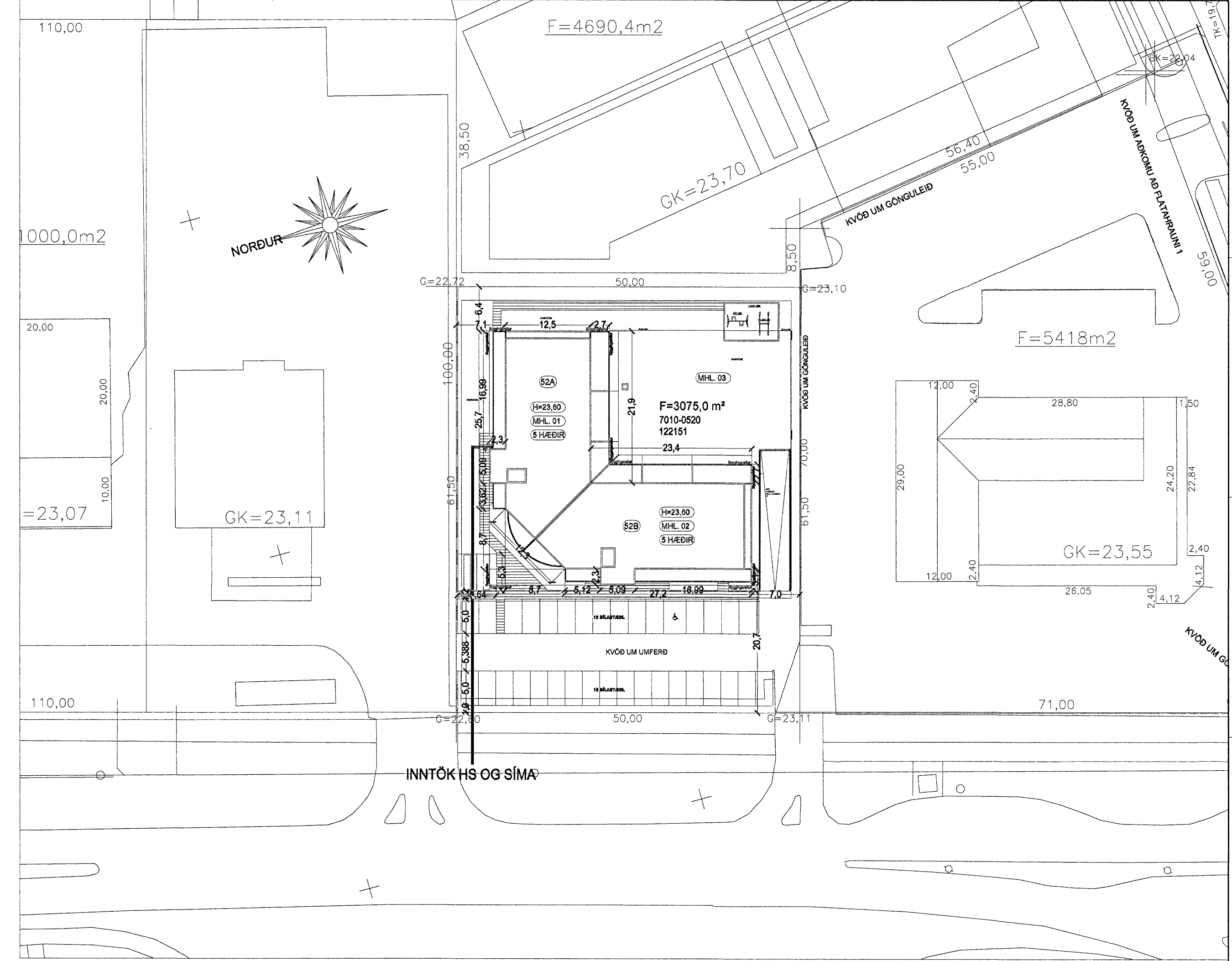
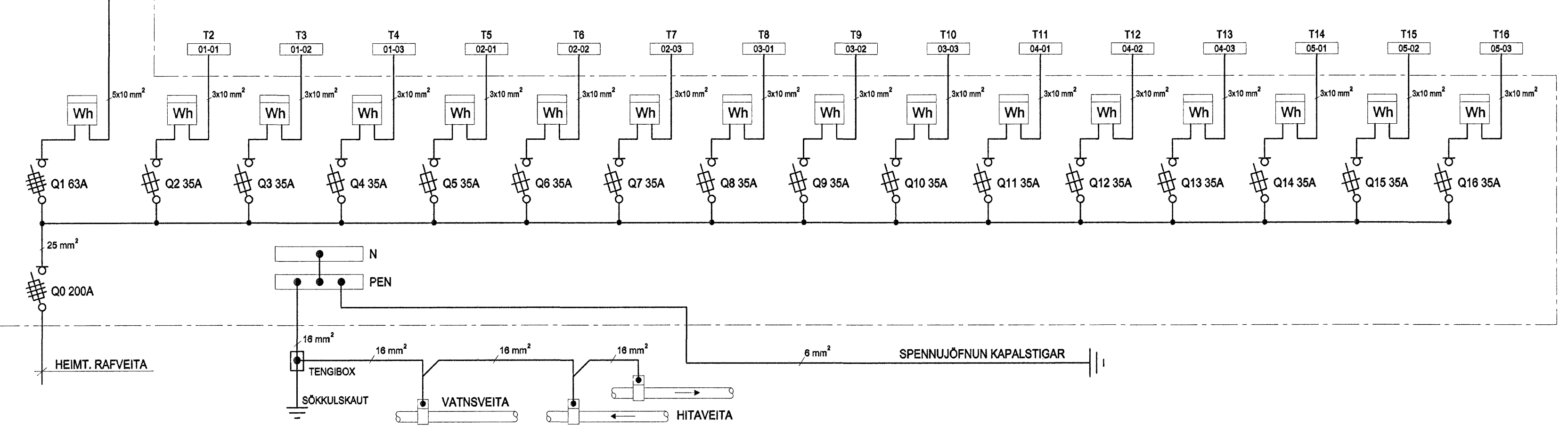
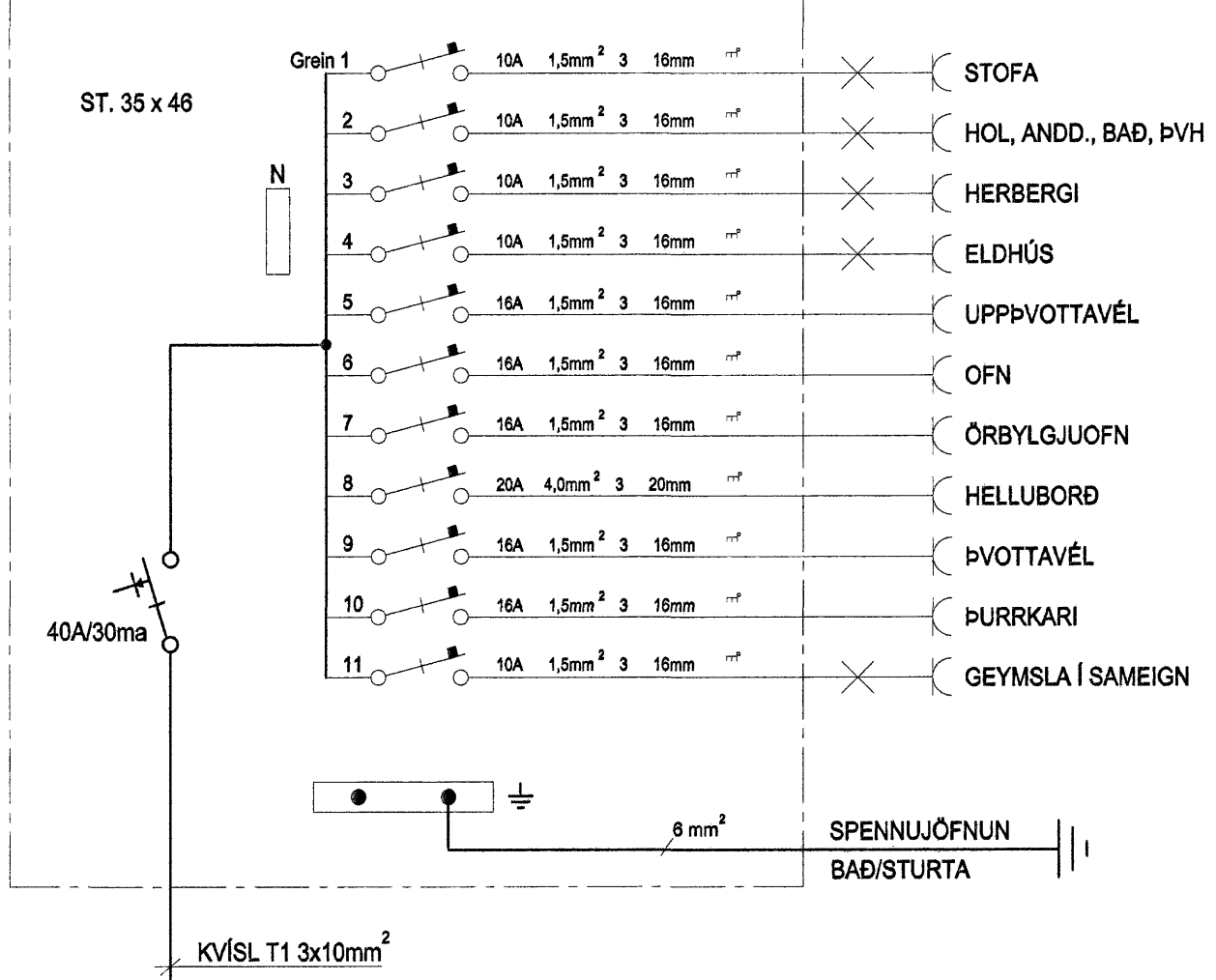
GREINATÓFLUR T3 - T6 - T9 - T12 - T15



ADALTAFLA



GREINATÓFLUR T4 - T7 - T10 - T13 - T16



*Handwritten signature*