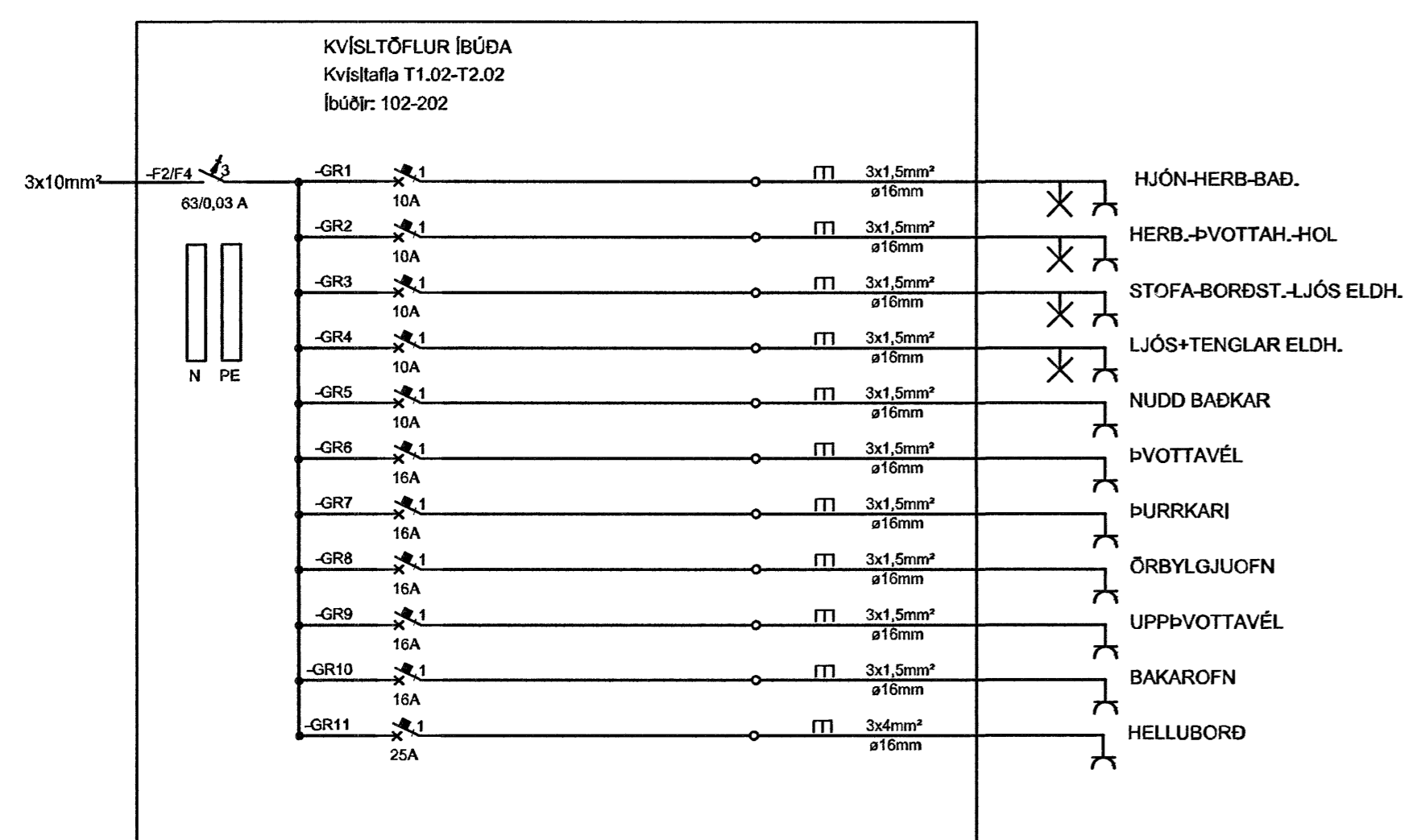


LAGNASTOKKUR UPP ALLAR HÆÐIR. EINGÖNGU ER VERIÐ AÐ SÝNA ÞETTA TÁKNRÆNT NÁNARI ÚTFÆRSLA Á STAÐNUM. STOKKUR ÞESSI ER ÆTLADUR FYRIR 30CM BREIDAN STRENGSTIGA VEGNA KVÍSLSTRENGJA OG SMÁSPENNUKASSA LOFTNETS-KERFA AUK DYRASÍMA-KERFIS.

Fjarskiptakassi
Ca. h=350 x b=400 x d=150mm
Efri og neðri flekar eru skruðaðir á 2x6" stoðir. Hurð er lýkillæst.



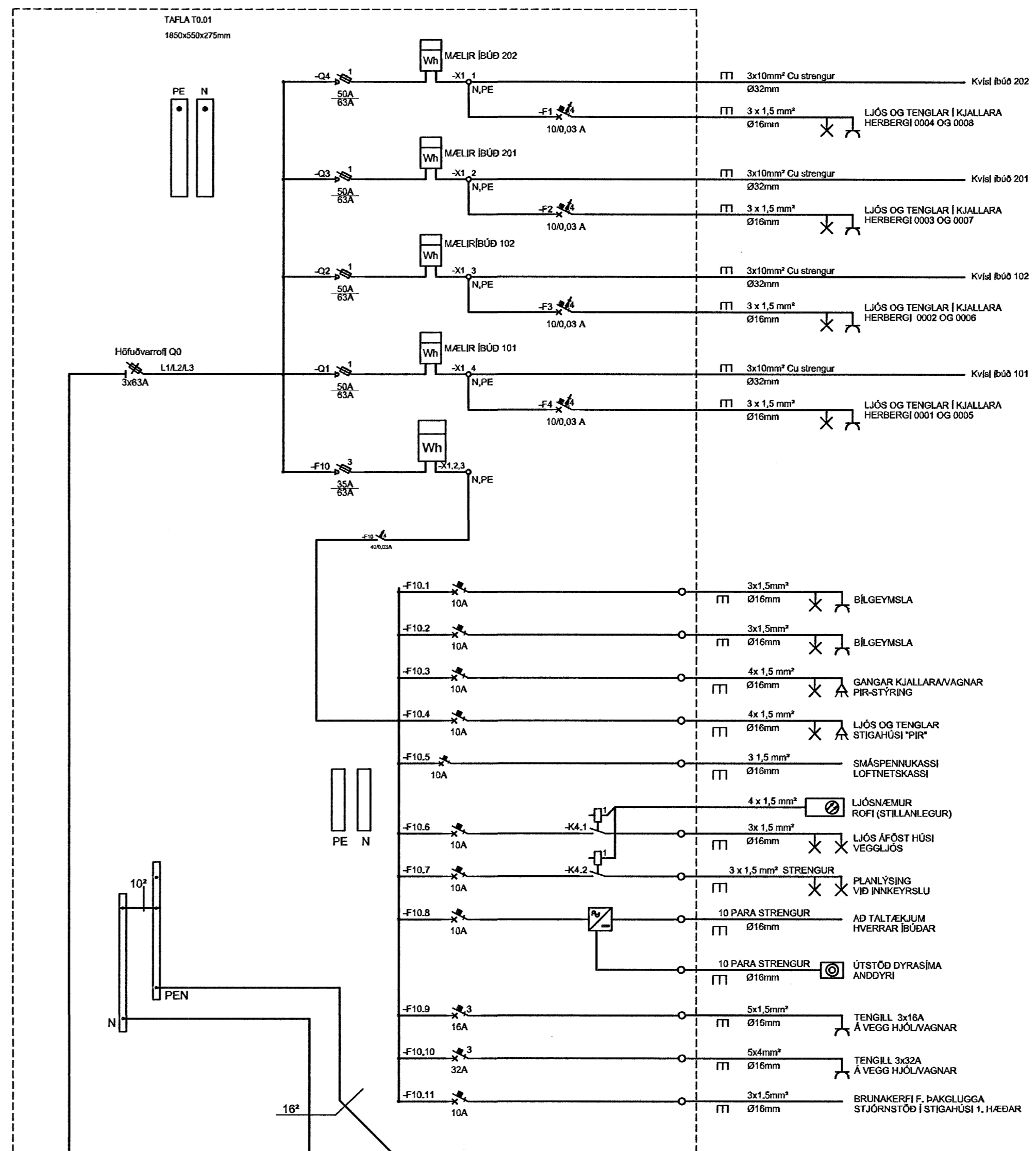
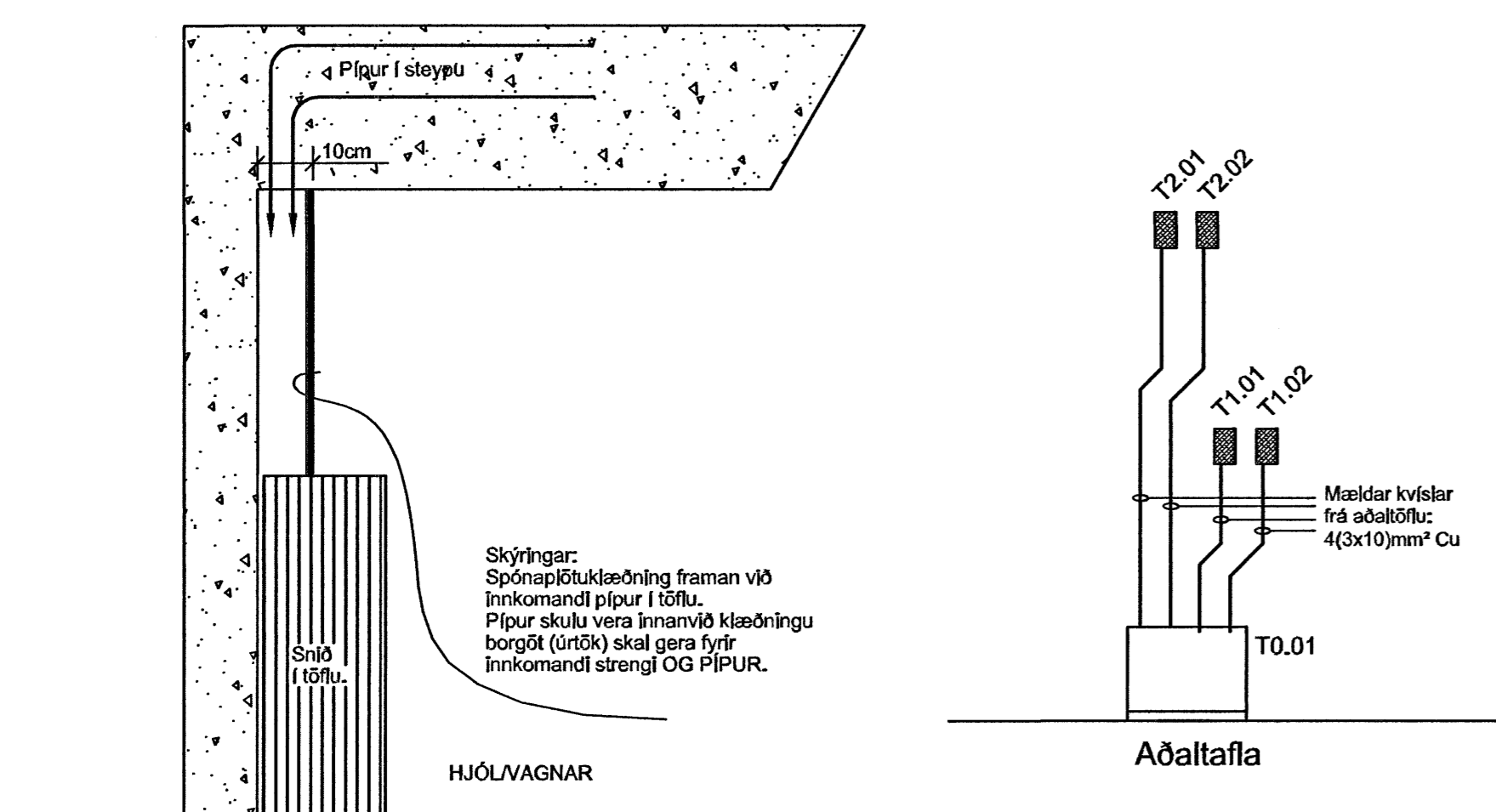
Almennur skýringartexti

ALMENNAR SKÝRINGAR:
ÖLL MÁL ERU Í MILLIMETURUM (mm).
ÖLL MÁL ERU FRÁ FULLFRÁGENGJU GÓLFI OG Í MIÐJA DÓS EDA ÚR MIÐRI DÓS Í MIÐJA DÓS EDA Í FULLFRÁGENGJU VEGG.
ÞAR SEM PÍPUR ERU LAGÐAR HLÍÐ VÍÐ HLÍÐ Í LOFTUM EDA VEGGJUM SKAL HAFA MÍNNST 3cm BÍL MILLI RÓRA, ÞANNIG AÐ STEYPA GETI AÐVÉLDLEGA RUNNÍÐ NIÐUR Á MILLI.
ÖLL TÁKN ERU TÁKNRÆN OG BER AÐ SAMRÆMA LAGNIR AÐ TÆKJUM EFTIR AÐSTÆÐUM Á STAÐNUM OG EFTIR SÉRTEKNINGUM.

LÁGSPENNA:
ALLAR PÍPUR ERU Ø16mm OG VÍR 3x1,5mm²
HÆÐIR ROFA FRÁ FULLFRÁGENGJU GÓLFI 1100mm.
HÆÐIR TENGLA FRÁ FULLFRÁGENGJU GÓLFI 200mm.
MÁLSTRAUMUR ROFA SKAL VERA 10A.
MÁLSTRAUMUR TENGLA SKAL VERA 16A.
GREINAR ERU EKKI SÝNDAR Í ÖLLUM TÍVÍKUM AÐ TÖFLU, EN ERU ÞÁ MERKTAR VIÐKOMANDI TÖFLU, DÆMI: GR.20-T1 ER GREIN NR. 20 Í TÖFLU T1.
ALLIR LAMPAR SKULU VERA MED ÞÉTTI TIL FASVÍKSLEIÐRÉTTINGAR 0,5S.
TIL SNERTISPENNULVARNAK SKAL NOTA LEKASTRAUMSROFAVÖRN.
MÁLHILUTA LAGNA, TÆKJA, LAMPA OG RAFBÚNADAR SKAL JARBINDA VANDLEGA SKV. REGLUGERÐ.
JARBINDA SKAL PÍPUKERFI FYRIR HEITA- OG KALDVAATNSLÖGN, SKILA SKAL MÆLINGU AF JARBINDINGUNNI OG SKAL HÚN UPPFYLLA KRÖFUR RAFVEITUNNAR.

SMÁSPENNA:
HÆÐIR Á SÍMATENGLUM (S) OG SJÓNVARPSTENGLUM (L) FRÁ FULLFRÁGENGJU GÓLFI 200mm.
HULDUR BRUNASKYLNARAR Í MILLIGÓLFI OG LOFTI SKULU VERA MED LJÓSDIÖÐU TIL AFLESTRAR FYRIR SLOKKVILID.

FYRRNEFND ATRIDI GILDA NEMA ANNARS SÉ GETIÐ.



SAMRÆMINGARHÖNNUDUR			
MÆLIKVARÐI 1:50			
BREYTINGAR			
ÚTG. DAGS.	BREYTING	HA.	YF.
Rafhönnun			
ARMÚLA 42 108 REYKJAVÍK SÍMI 530 8000, SÍMBRÉF 588 8302			
VERKHLUTI RAFLAGNIR EINLÍNUMYNDIR SKÝRINGAMYNDIR			
VERKKAUPI			
GÖTUHEITI ÁLFASKEIÐ 31			
STADUR HAFNARFIRDI			
HANNAÐ SBS	TEIKNAD SBS	YFIRF. JJ	BLAÐ NR. 10
DAGS. 15.03.2007	VERK NR. VE4354	N. BLAÐ NR.	
TEIKN.NR.	UTGAFA		
83-13-18970		KENNIT.	
SAMB.		KENNIT.	