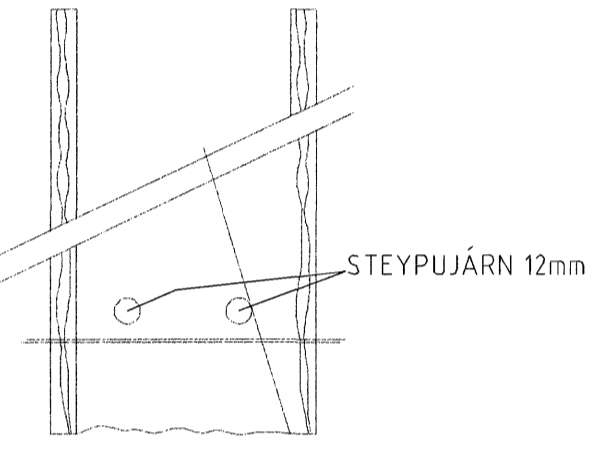
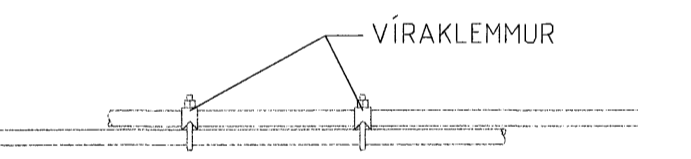


SETJA SKAL SÖKKULSKAUT Í GRUNN SÁ NÁMARI ÚFERSLU Í TEKNILEGR TENGISHLMÁLAR TEKINGU D 11 1996 M1

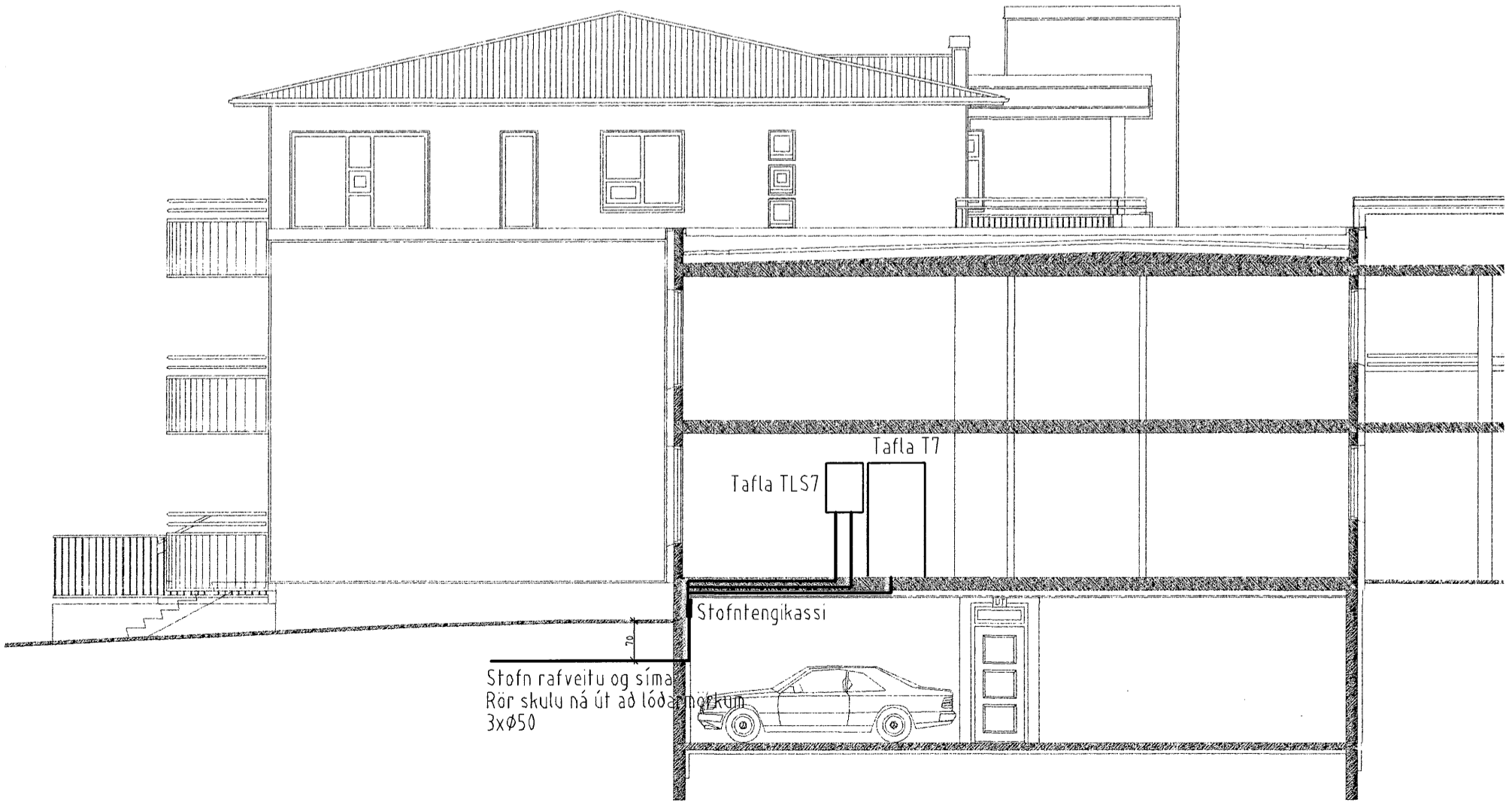


SNID AF STEYPUSTEINUM Í SÖKKULUM ENGINN MÆLKVARDI

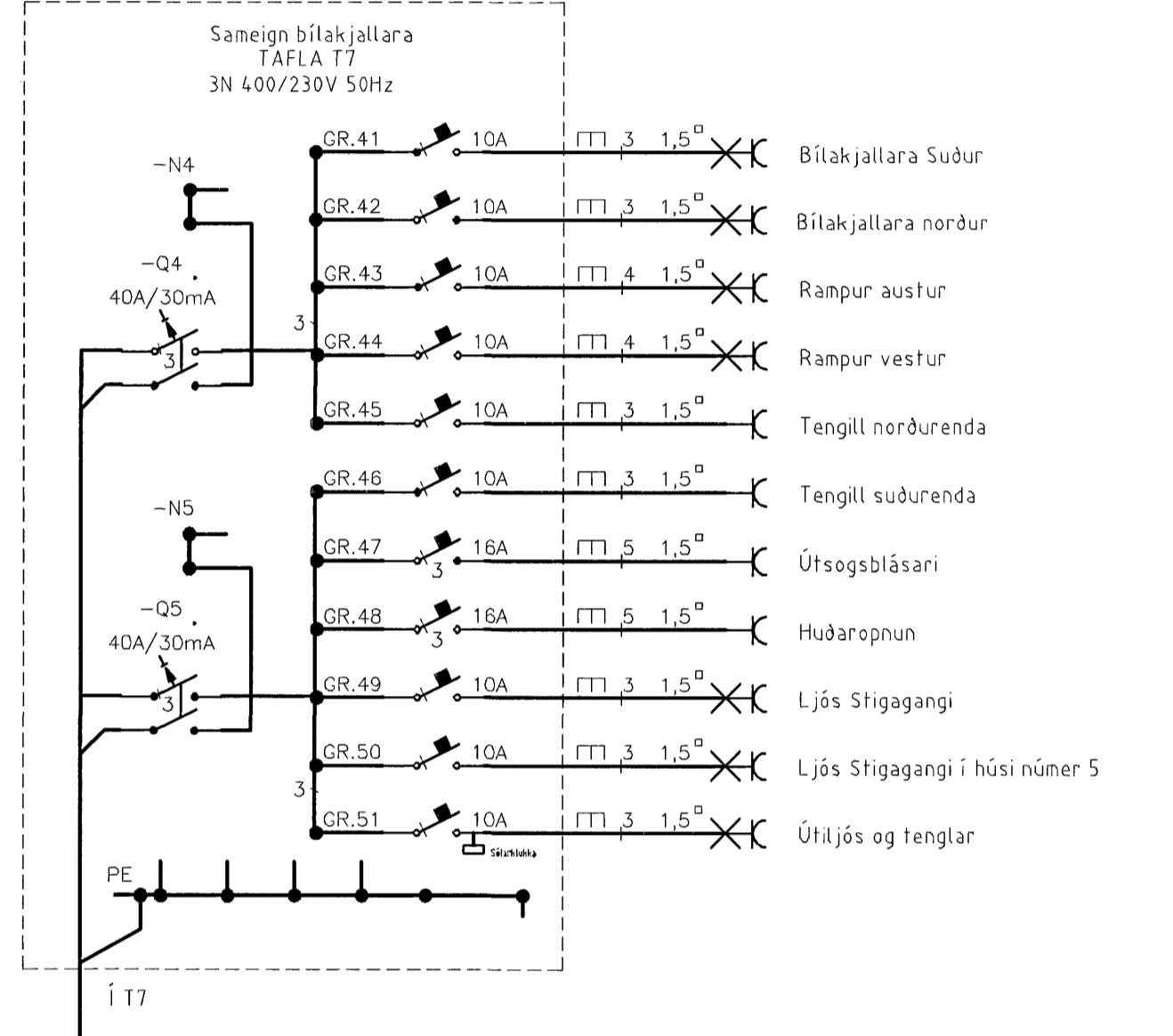
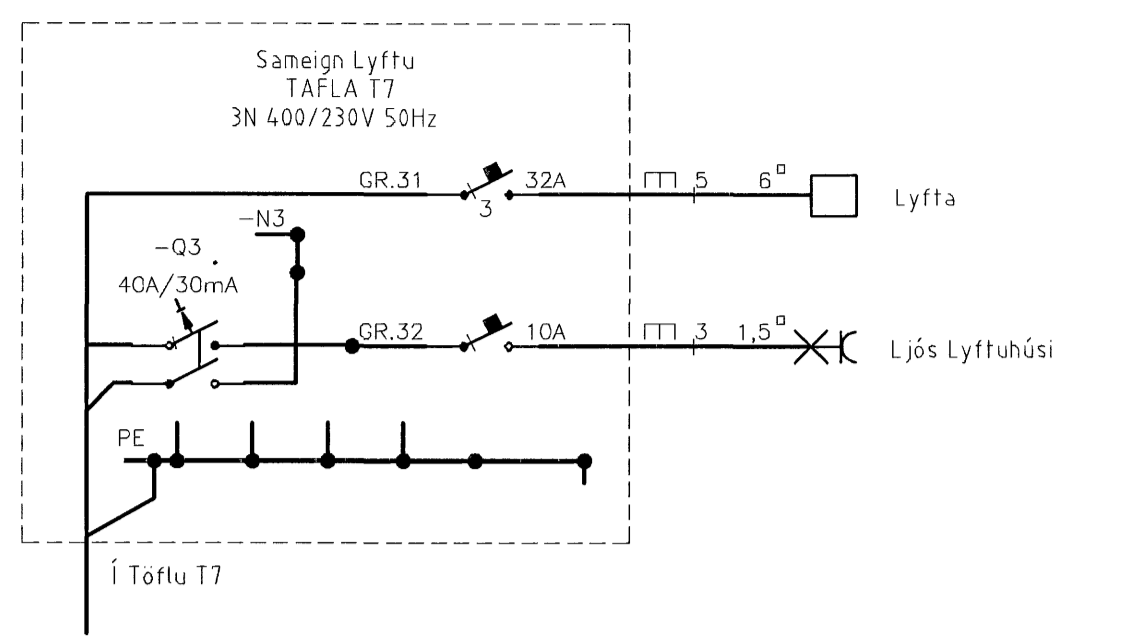
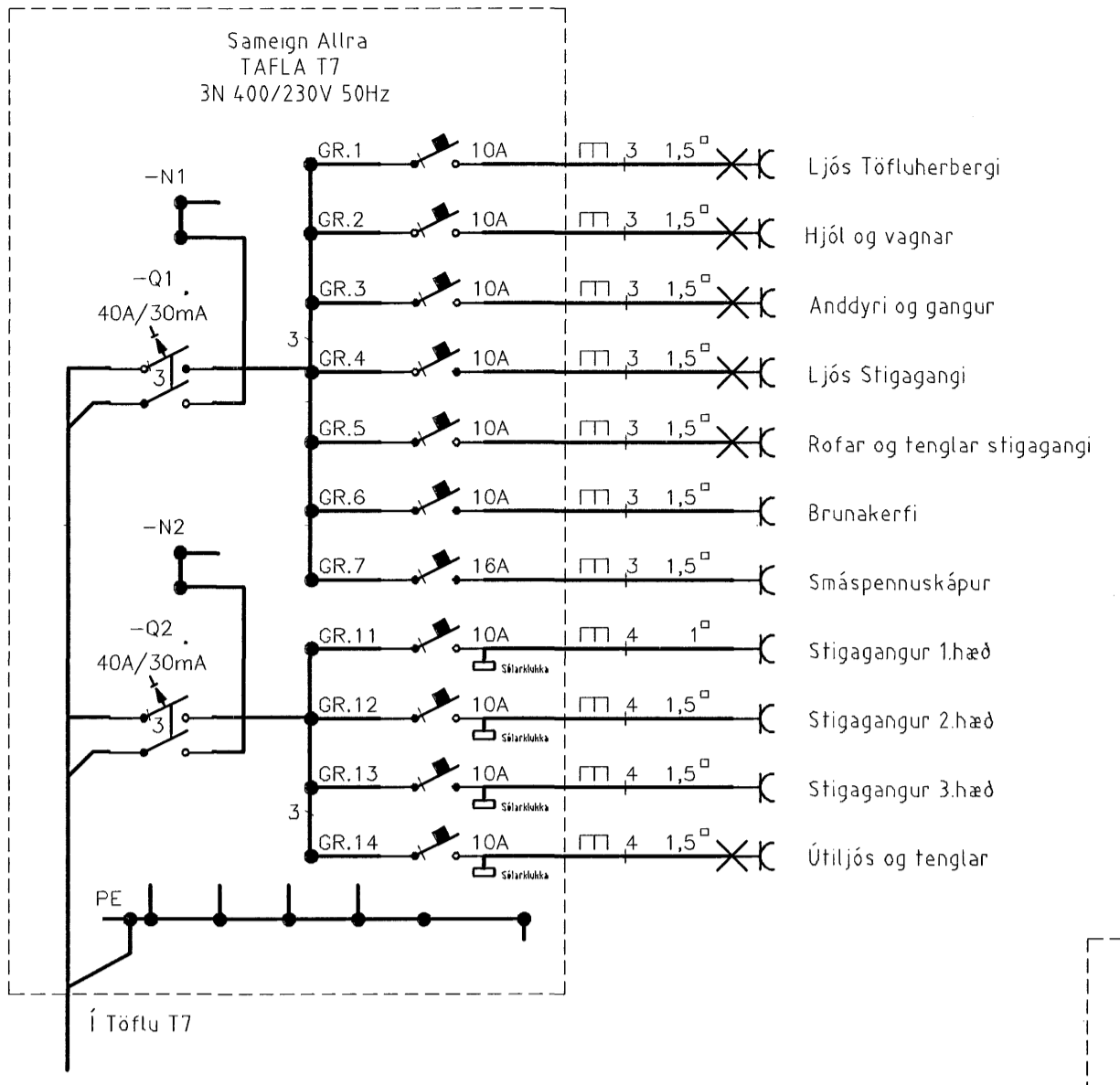
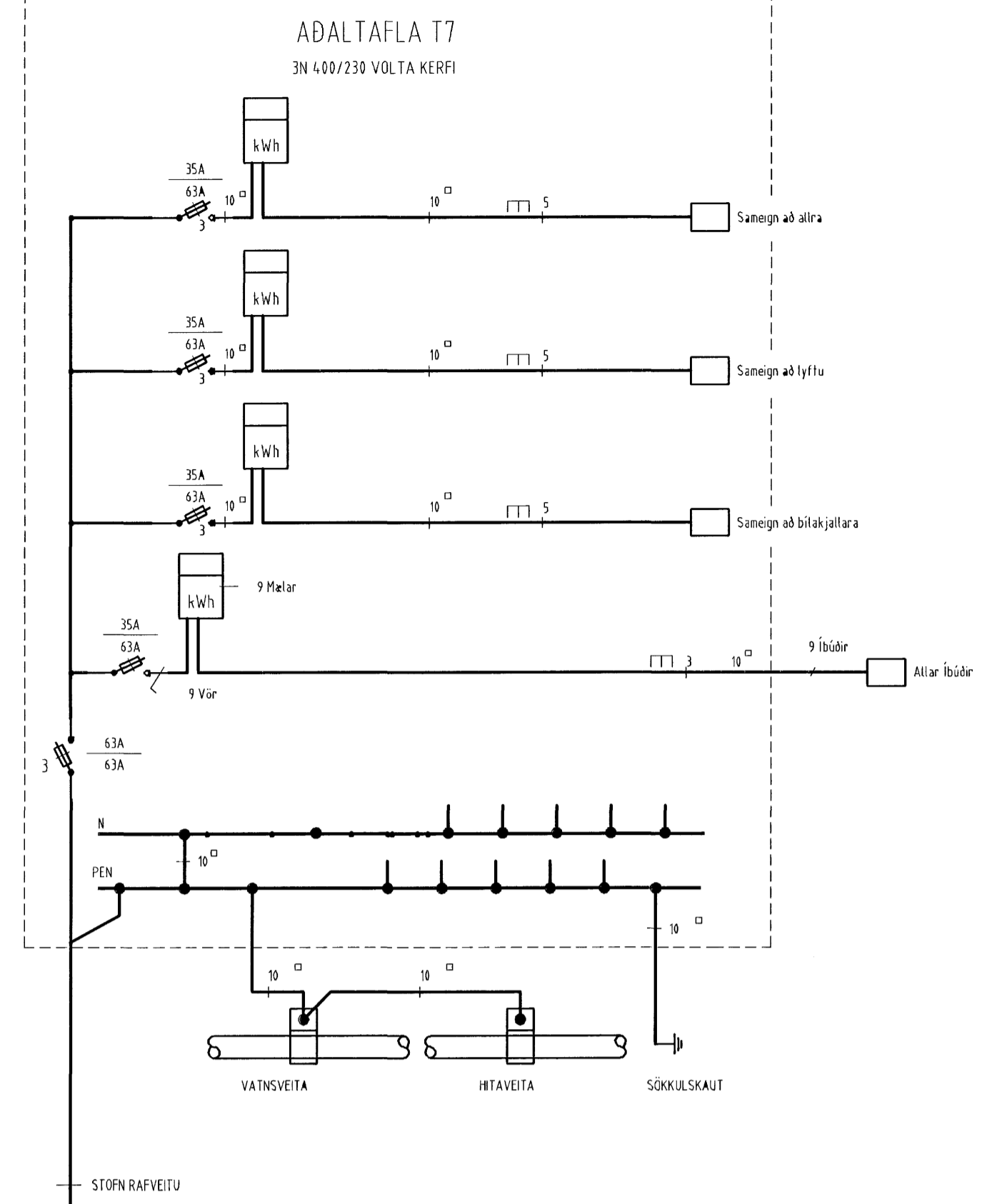


SAMTENGING STEYPUSTEINA SETJA SKAL TVÖ VIRLÁSA Á HVER SAMSKEYTI

Sökkulskaut

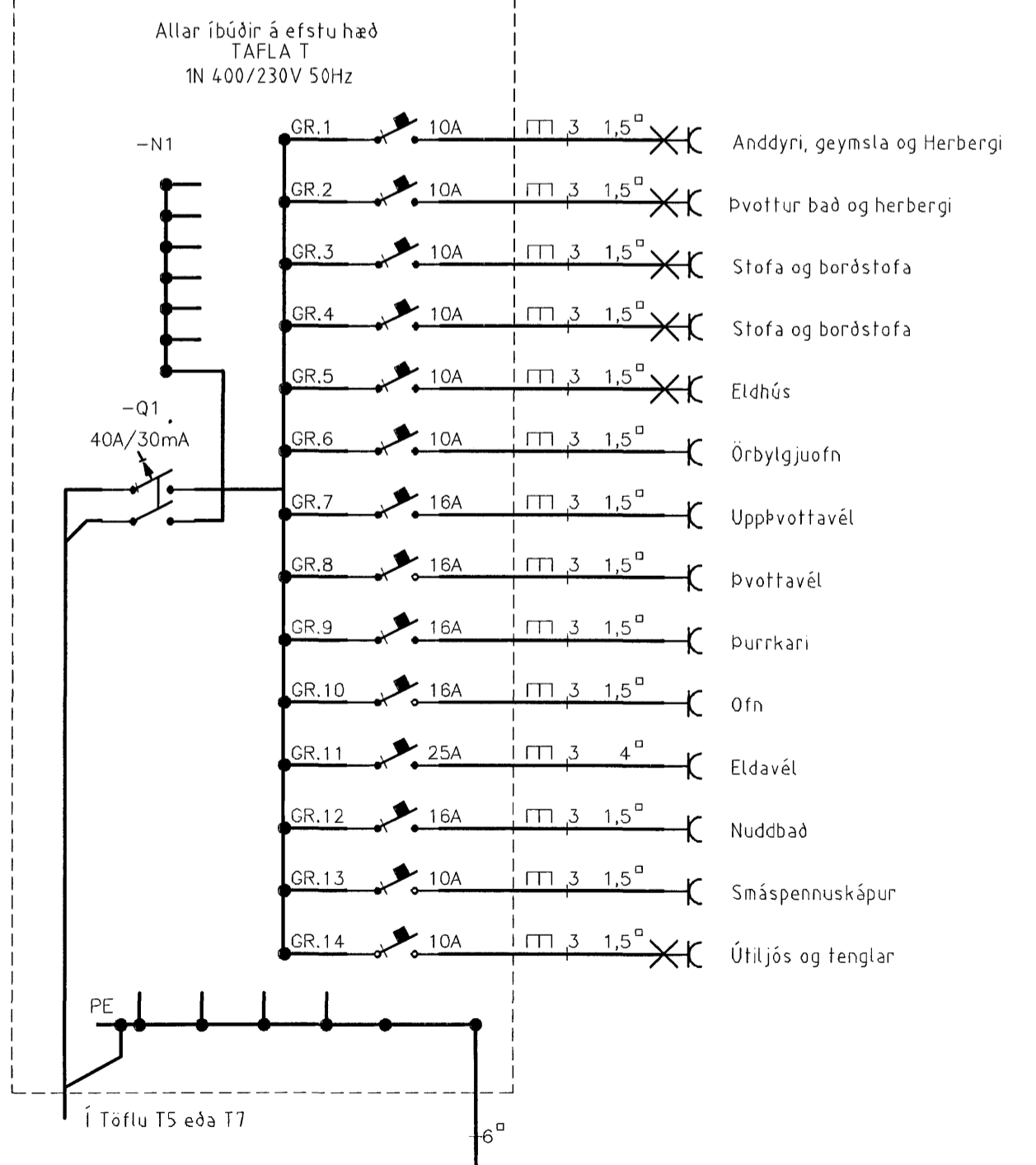
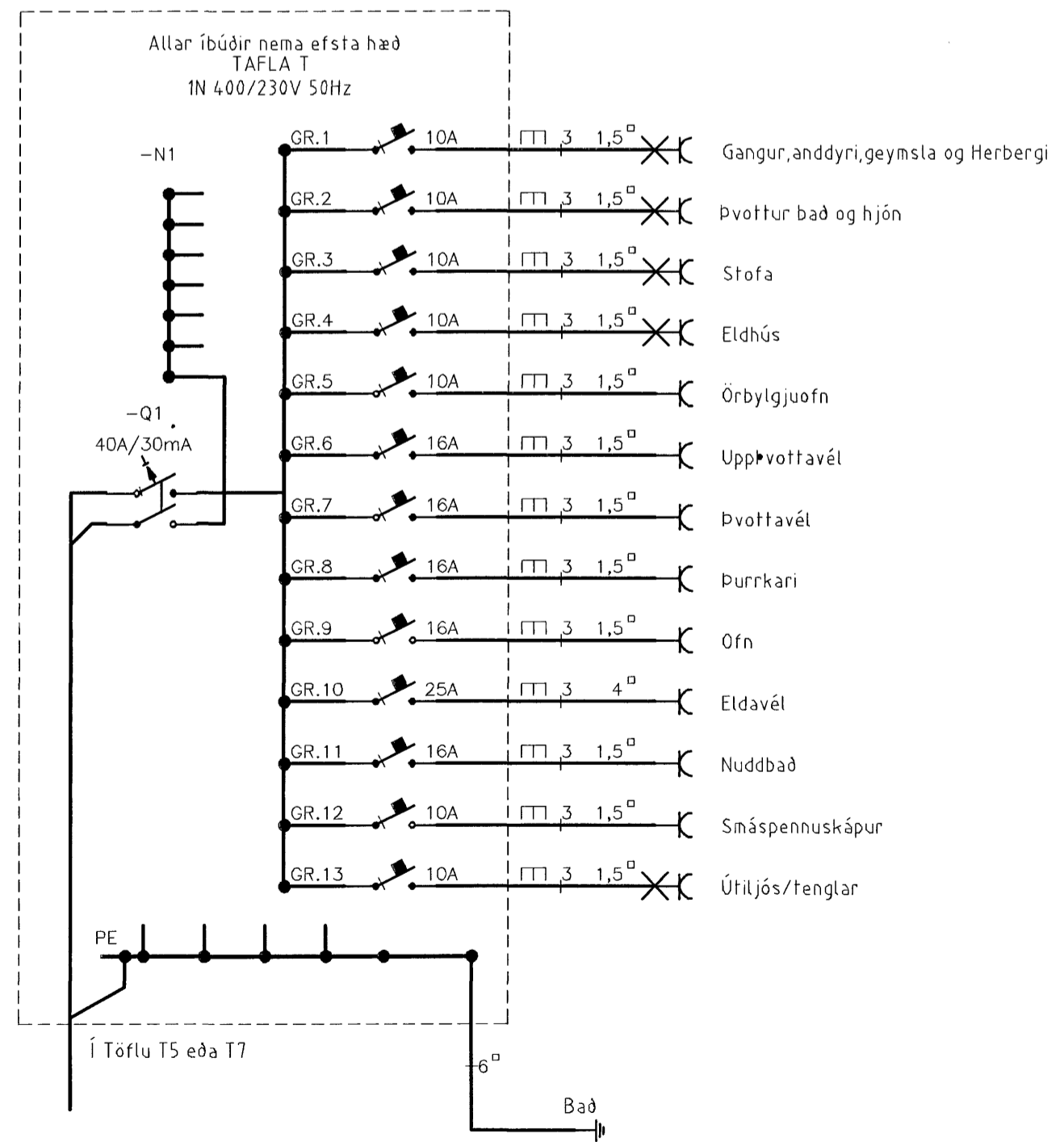


Snid



ALMENNAR SKYRINGAR

- ALLAR PÍPUR Í LÁGSPENNU ERU Ø16 OG VÍR 1,5mm².
- ALLAR PÍPUR Í SMÁSPENNU ERU Ø20.
- HÆDIR ROFA FRÁ FULLFRÆGENGU GÓLFI 110cm.
- HÆDIR TENGLA FRÁ FULLFRÆGENGU GÓLFI 25cm.
- HÆDIR Á SÍMA- (S) SJÓNVARPS- (L) TENGLUM FRÁ FULLFRÆGENGU GÓLFI 25cm.
- ALLAR PÍPUR ERU MERKTAR MEÐ FJÖLDA VÍRA NEMA DÆR SEM ERU MEÐ 3 VÍRA.
- ÖLL MÁL ERU FRÁ FULLFRÆGENGU GÓLFI OG Í MIÐJA DÖS EÐA ÚR MIÐRI DÖS Í MIÐJA DÖS EÐA Í FULLFRÆGENNIN VEGG.
- ÞAR SEM PÍPUR ERU LAGDAR HLÍÐ VÍÐ HLÍÐ Í LOFTUM EÐA VEGGUM SKAL HAFA AÐ MÍNNSTA KOSTI 3cm BIL, MILLI RÓRA, ÞANNIG AÐ STEYPA GETI AÐVÆLDLEGA RUNNÍÐ NIÐUR Á MILLI.
- GREINAR ERU EKKI SÝNDAR Í ÖLLUM TILVIKUM AÐ TÖFLU, EN ERU ÞÁ MERKTAR VIÐKOMANDI TÖFLU. DÆMI: GR1 ER Í TÖFLU OG ER GR1N NR 1.
- ÞEAGAR GR ER MERKT GR.NR ÞÁ FER VIÐKOMANDI GR. Í TÖFLU Í ÍBÚÐINN.
- ÞEAGAR STRÍK ER Í GEGNUM TENGLI EÐA ROFA ÞÁ ER UM 2 FALDA NEMA ANNAD SÉ TEKIÐ FRAM.
- EINFALDUR → TVÖFALDUR → ÞRETFALDUR
- TIL SNERTISPENNUVARNAR SKAL NOTA NÚLLUN OG LEKASTRAUMSROFVÖRN.
- MÁLMIHLUTA LAGNA, TÆKJA, LAMPA OG RAFFBÚNADAR SKAL JARBBINDA VANDLEGA.
- MÁLSTRAUMUR ROFA OG TENGLA SKAL VERA MÍNST 10 A.
- JARBBINDA SKAL PÍPUKERFI FYRUR HEITA- OG KALDAVATNSLOGN.
- ÖLL TÆKN ERU TÆKNRÆN OG BER AÐ SAHRÆMA LAGNIR AÐ TÆKJUM EFTIR AÐSTÆÐUM Á STADNUM OG EFTIR SÉRTEKNINGUM.



Einlínnumyndir

Verkefni
Brekkúas 7
Verkhúsi/Verkndmr
Afstöðumynd, snid, sökkulskaut, alm.sk og einlínnumyndir
Blað.nr. 1/8 Dags. 13.apríl 2007 Kvæði 1:50
Yfirfarið Hönnuður Samræmingar hönnuður
Breyting

Reykjavíkurvegi 60 220 Hafnarfirði
t. 700462-5090
Sími 565 1846, fax 565 0940 gsm 898 0970
http://www.munus.is, e-mail munus@munus.is
munus Hönnuður Sigurjón Harðarson, t. 663361-2749