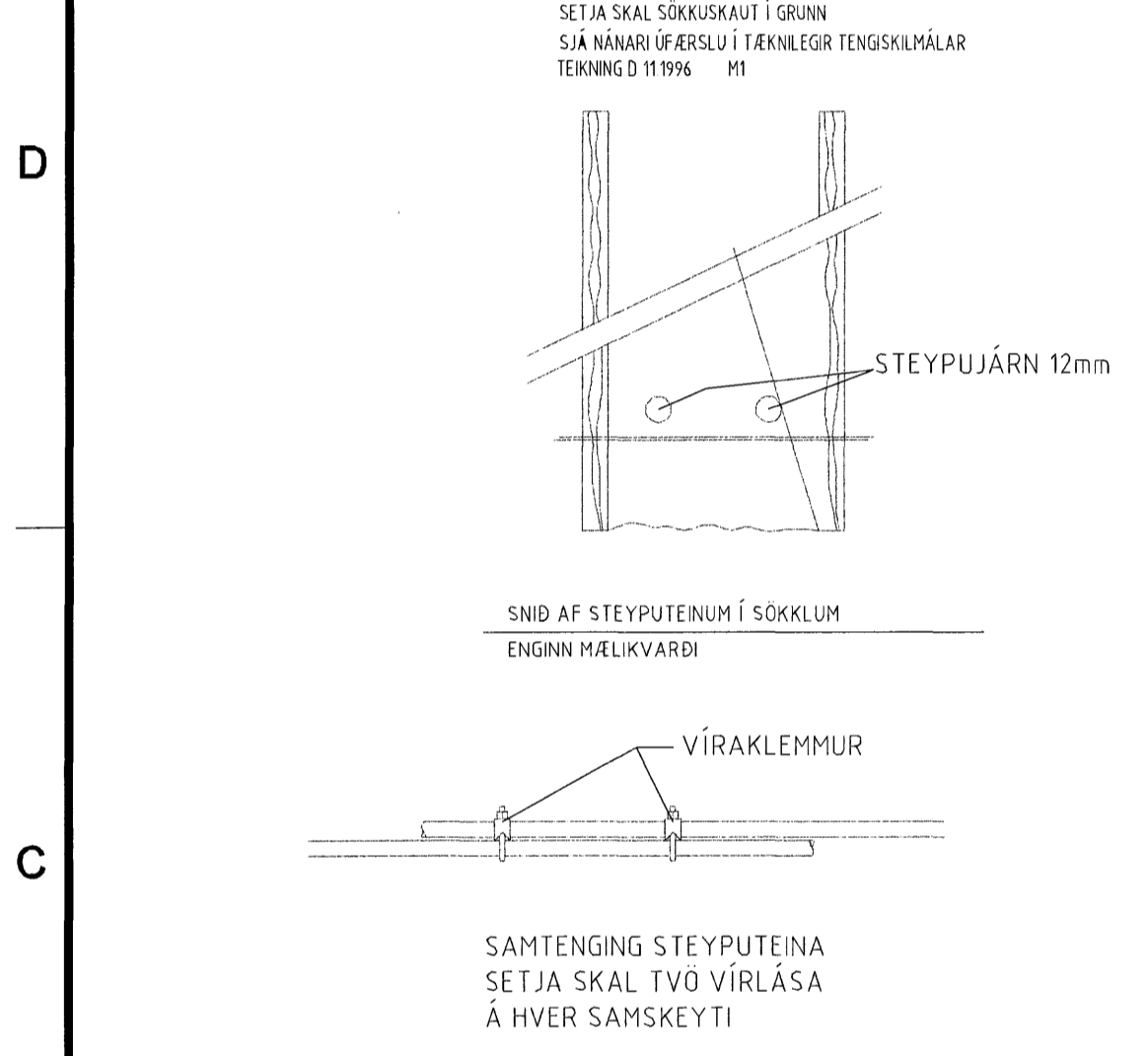
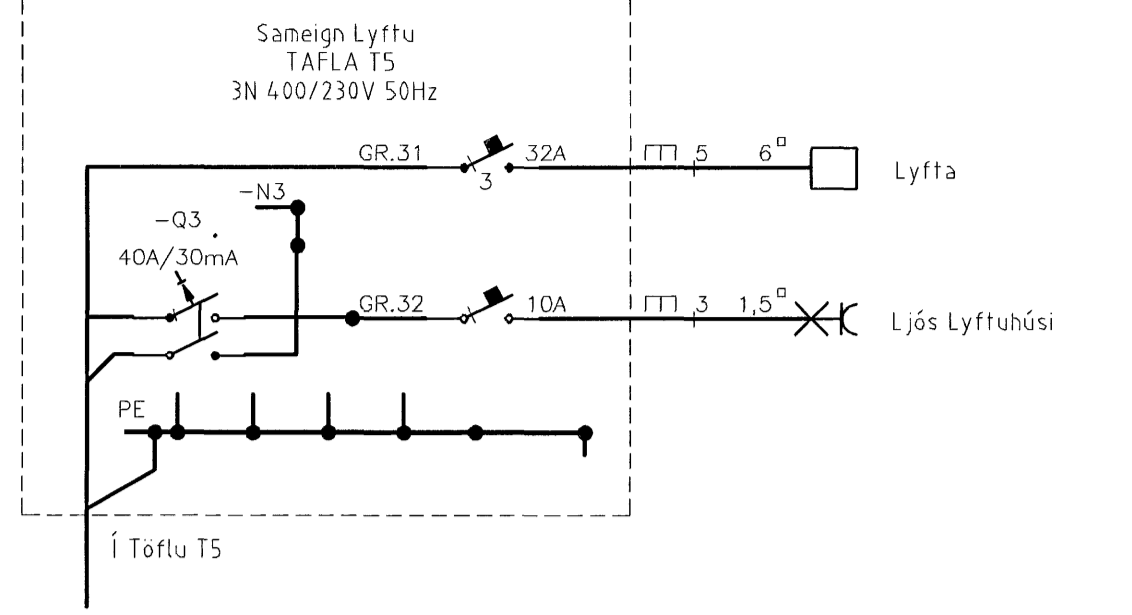
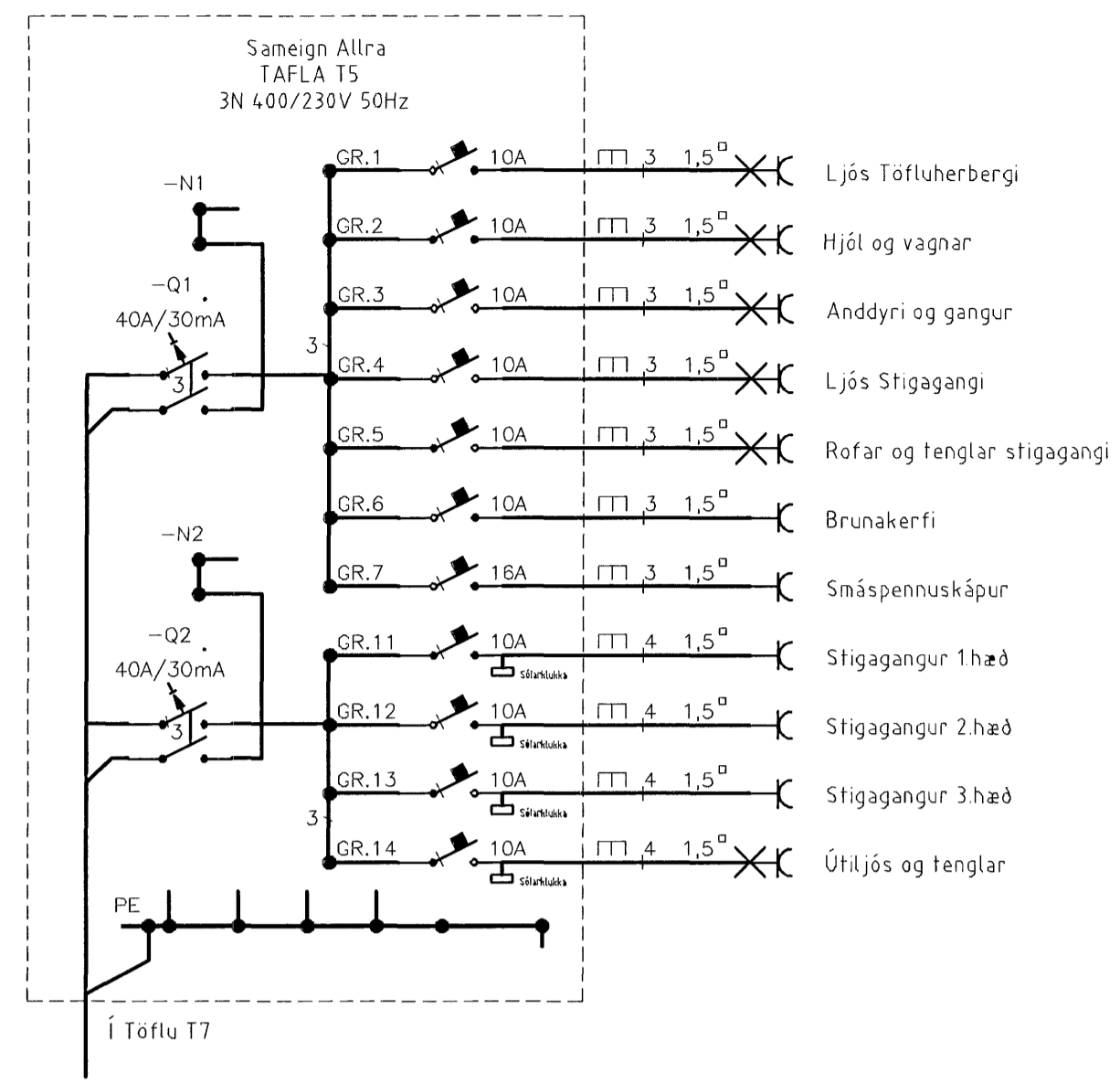
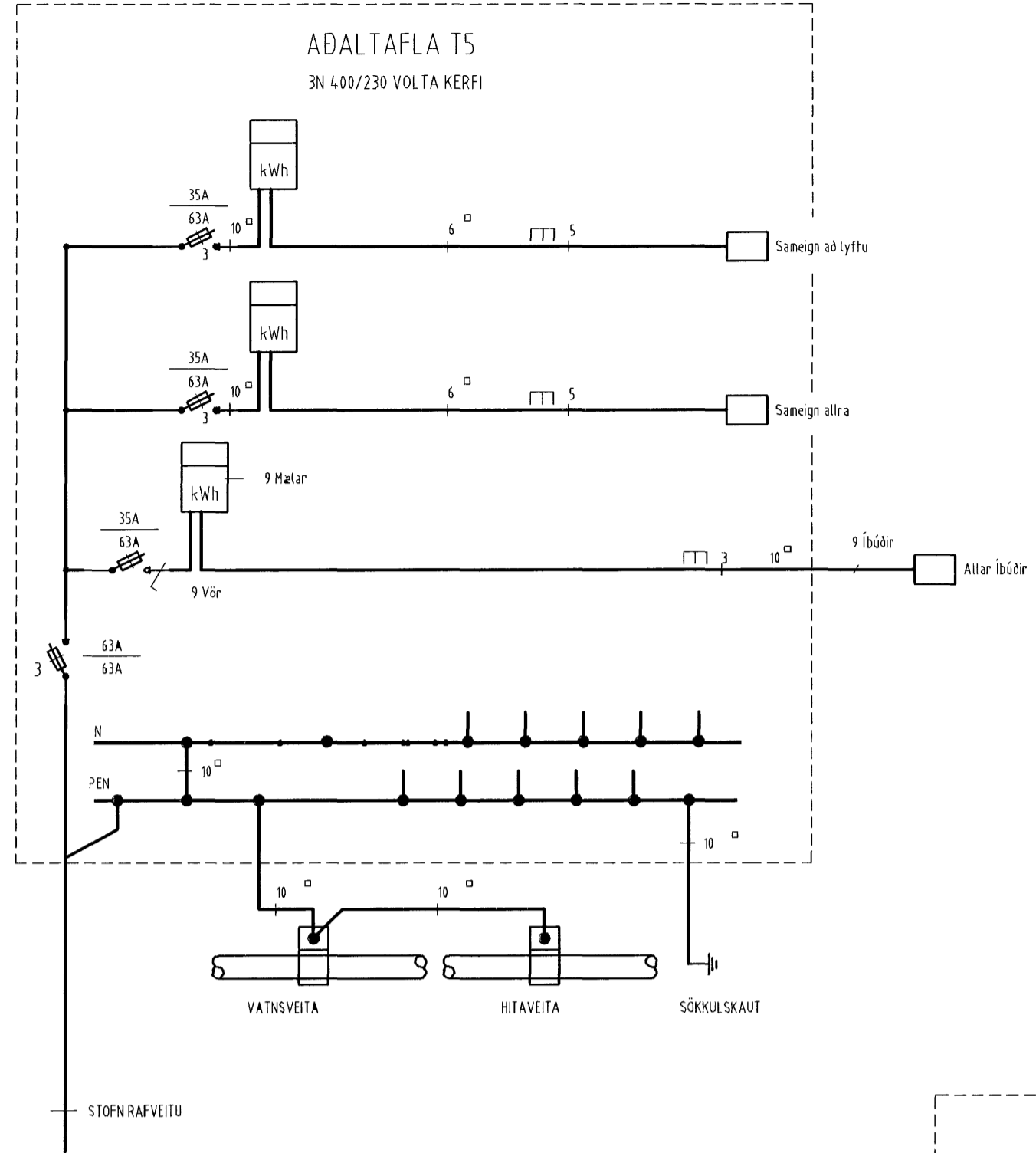


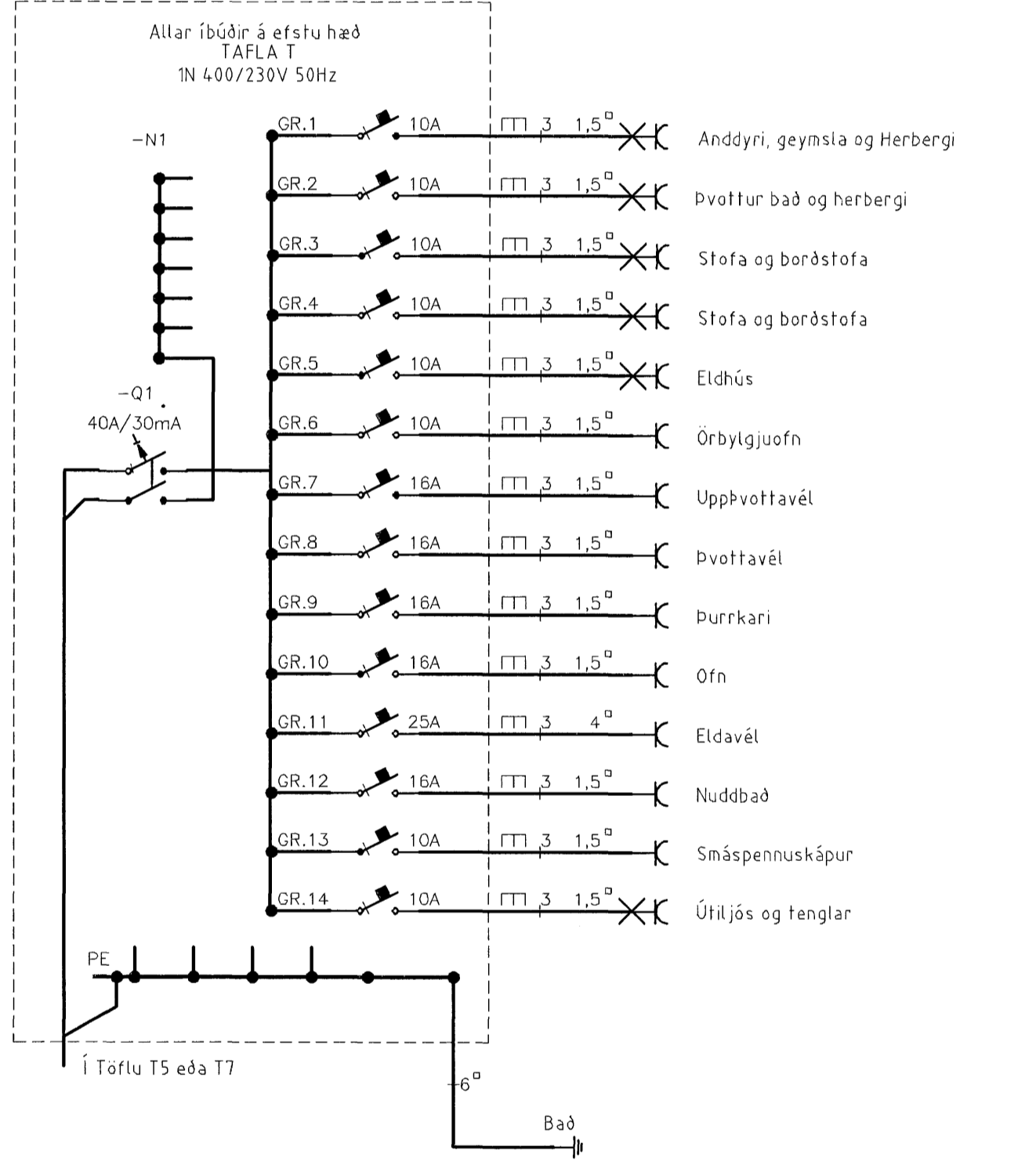
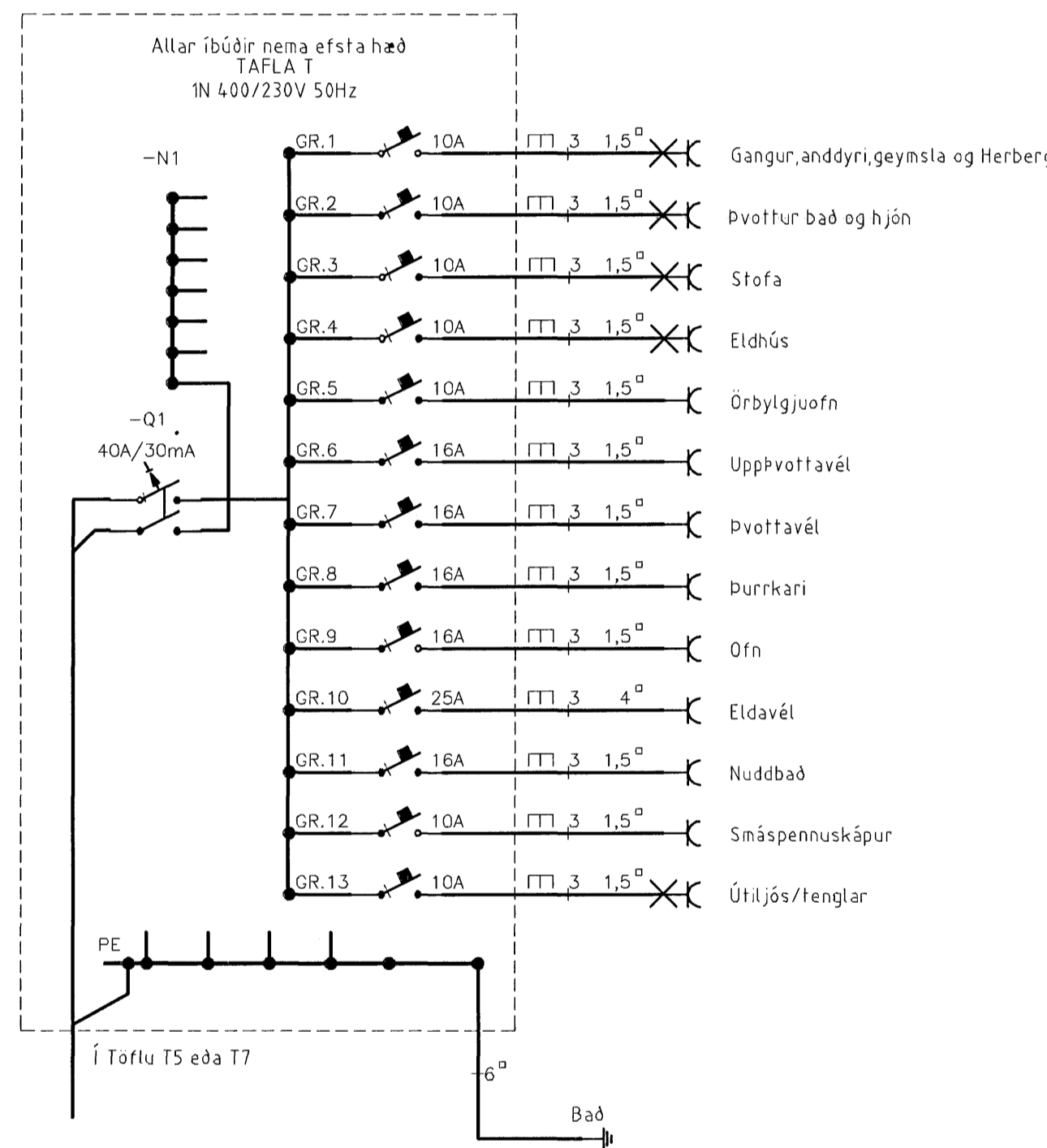
Afstöðumynd



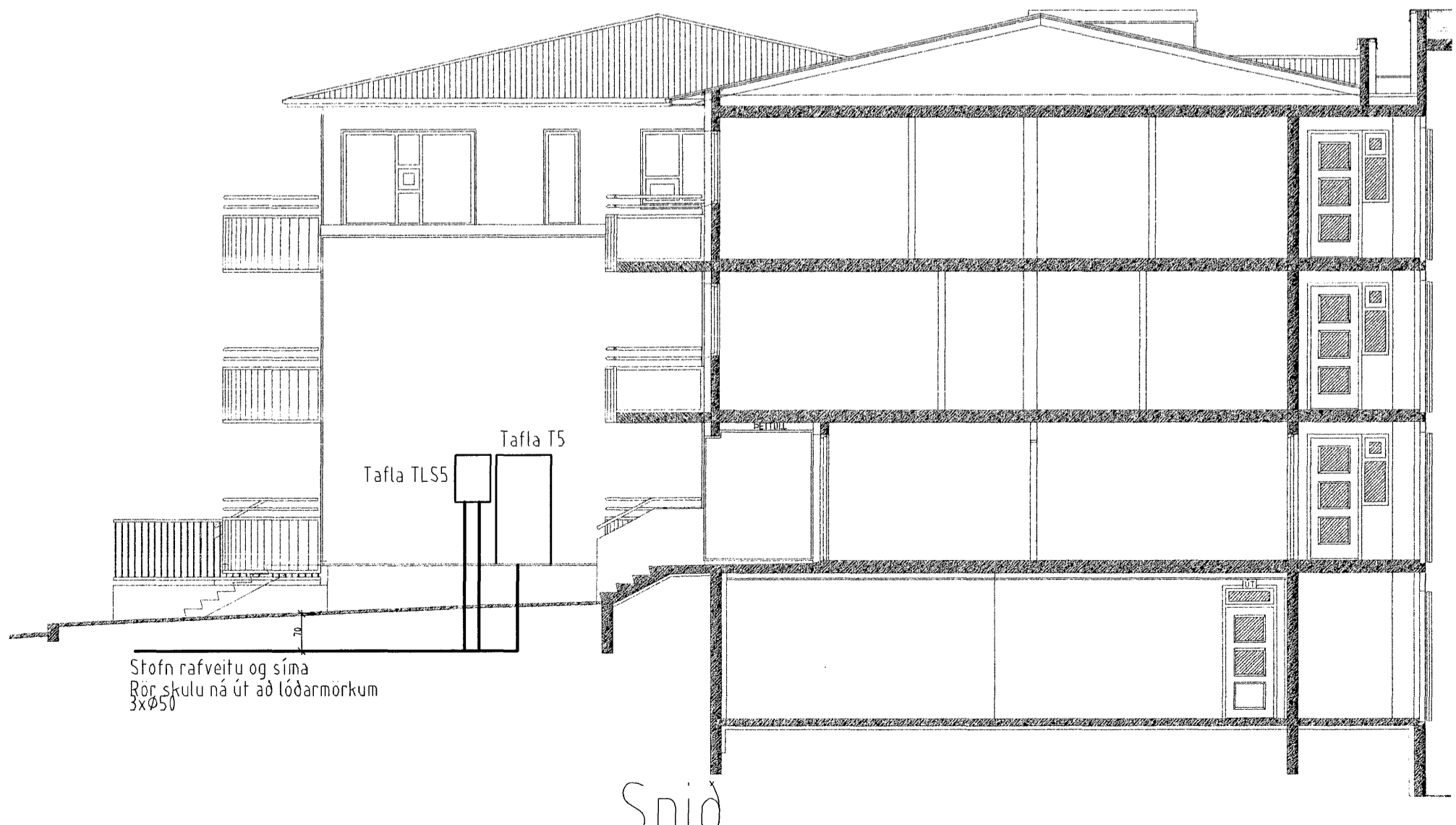
Sökkulskaut

**ALMENNAR SKÝRINGAR**

ALLAR PÍPUR Í LAGSPENNU ERU Ø16 OG VÍR 1,5mm<sup>2</sup>.  
 ALLAR PÍPUR Í SMÁSPENNU ERU Ø20  
 HÆDIR ROFA FRÁ FULLFRÆGENNU GÓLFI 110cm.  
 HÆDIR TENGLA FRÁ FULLFRÆGENNU GÓLFI 25cm.  
 HÆDIR Á SÍMA- (S) SJÓNVARPS- (L) TENGLUM FRÁ FULLFRÆGENNU GÓLFI 25cm.  
 ALLAR PÍPUR ERU MERKTAR MEÐ FJÖLDA VÍRA NEMA ÞÆR SEM ERU MEÐ 3 VÍRA  
 ÖLL MÁL ERU FRÁ FULLFRÆGENNU GÓLFI OG Í MIÐJA DÖS EDA ÚR MIÐRI DÖS Í MIÐJA DÖS EDA Í FULLFRÆGENN VEGG.  
 ÞAR SEM PÍPUR ERU LAGÐAR HLÍÐ VÍÐ HLÍÐ Í LÖFTUM EDA VEGGUM SKAL HAFA AÐ MINNSTA KOSTI 3cm BL MILLI RÖRA, ÞANNIG AÐ STEYPA GETI AUBVELLEGA RUNNÐ NIÐUR A MILLI  
 GREINAR ERU EKKI SÝNDAR Í ÖLLUM TILVIKUM AÐ TÖFLU, EN ERU ÞÁ MERKTAR VÍÐKOMANDI TÖFLU ÞÁM: GR1 ER Í TÖFLU OG ER GREIN NR 1  
 ÞEAGAR GR ER OG MERKT GR NR ÞÁ FER VÍÐKOMANDI GR Í TÖFLU Í ÍBÚÐINI  
 ÞEGAR STRÍK ER Í GEGNUM TENGL EDA ROFA ÞÁ ER UM 2 FALDA NEMA ANNAD SÉ TEKID FRAM  
 EINFALDUR TVOFALDUR ÞREFALDUR  
 TIL SNERTISPENNUNAVARNAR SKAL NOTA NÜLLUN OG LEKA STRAUMSROF AVÖRN.  
 MÁLMILUTA LAGNA, TÆKJA, LAMPA OG RAFBÚNAÐAR SKAL JARÐBÍNDA VANDLEGA.  
 MÁL STRAUMUR ROFA OG TENGLA SKAL VERA MINNST 10 A.  
 JARÐBÍNDA SKAL PÍPUKERFI FYRIR HEITA- OG KALDA VATNSLOGN.  
 ÖLL TÁKN ERU TÁKNRÆN OG BER AÐ SAMRÆMA LAGNIR AÐ TÆKJUM EFTIR AÐSTÆÐUM Á STADNUM OG EFTIR SÉRTEKNINGUM.



Einlínnumyndir



Sníð

Verkefni  
 Brekkuás 5  
 Verktali/Verktalmer  
 Afstöðumynd, snið, sökkulskaut, alm.sk og einlínnumyndir  
 Blað nr. 1/8 Dags 13.apríl 2007 Kvartál 1:50  
 Yfirkerfi  
 Hönnuður  
 Samræmingar hönnuður  
 Breyting

Reykjavíkurvegi 60 220 Hafnarfirði  
 Sími 700402-5690  
 Sími 565 1846, fax 565 0940 gsm 898 0970  
 http://www.munus.is e-mail munus@munus.is  
 Munus Hönnuður Sigurjón Harðarson, kt. 066361-2749