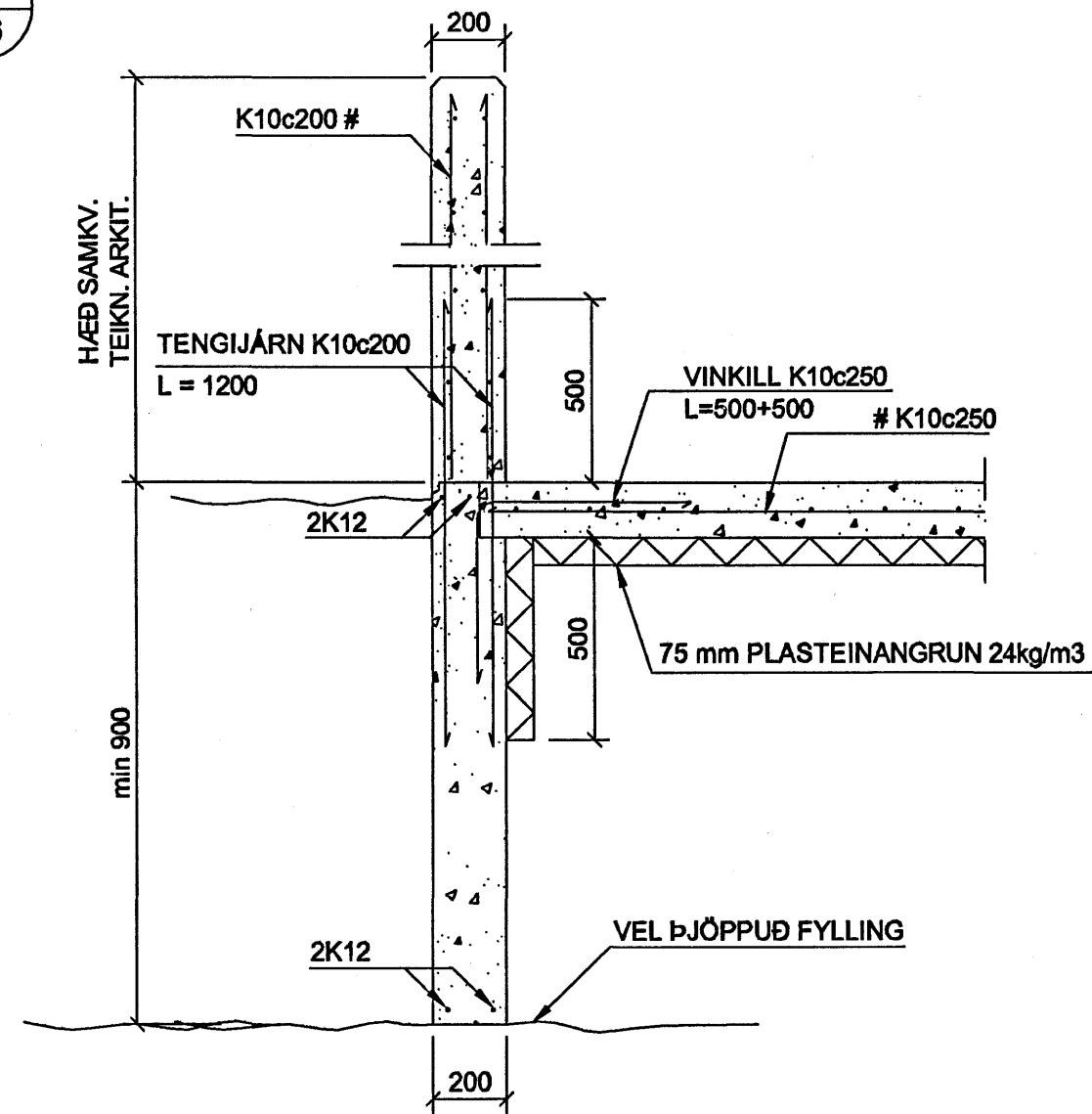


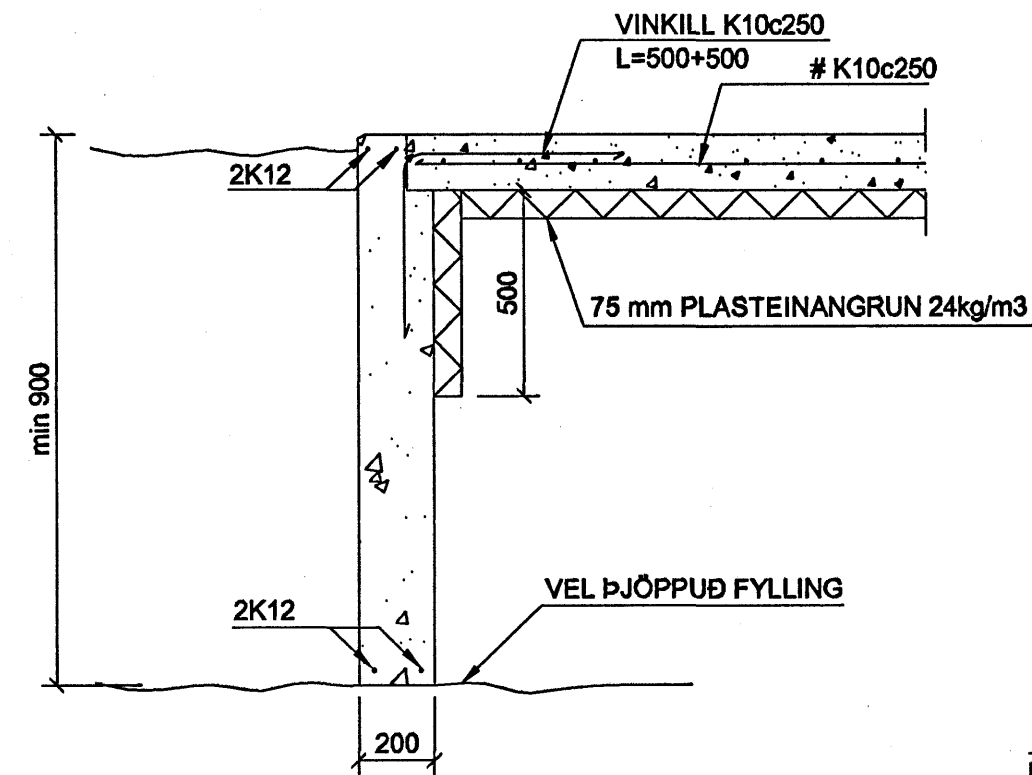
SNID  
MKV. 1:20

X  
106



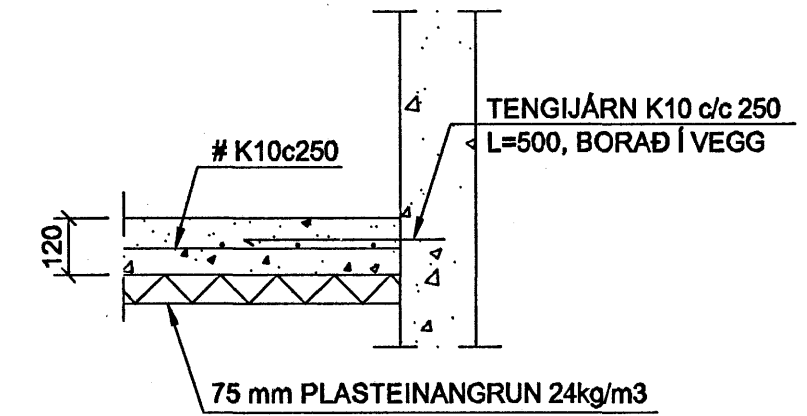
SNID  
MKV. 1:20

Z  
106

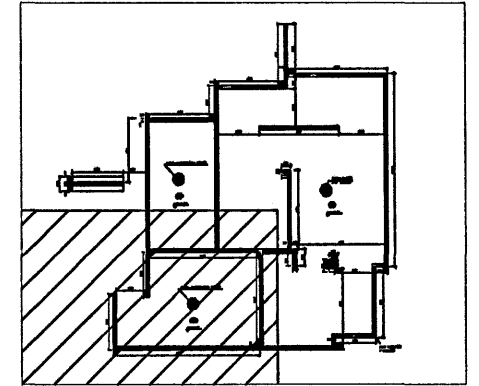


SNID  
MKV. 1:20

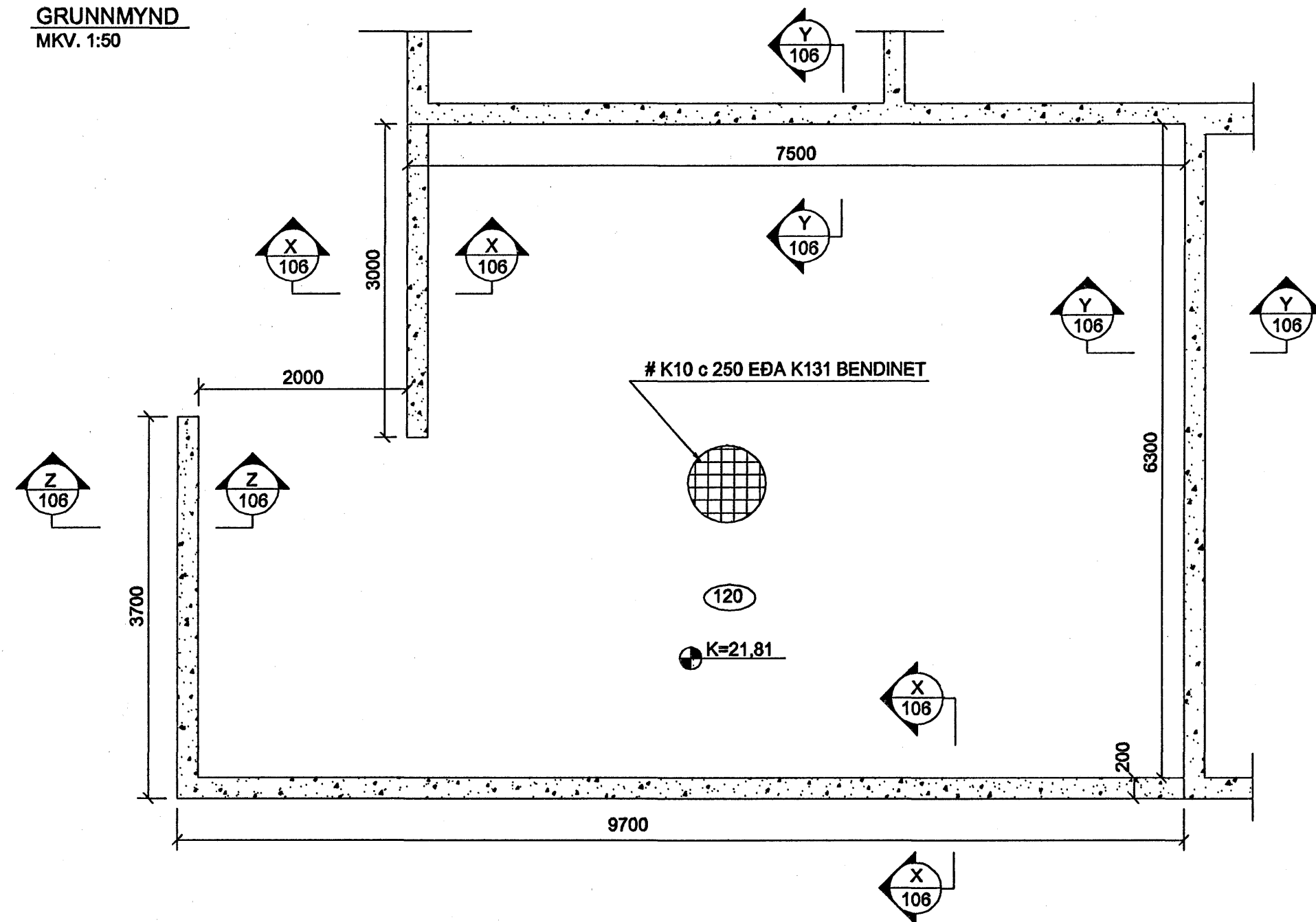
Y  
106



LYKILMYND



GRUNNMYND  
MKV. 1:50



**GRÖFTUR:**  
GRAFIÐ SKAL NIÐUR Á FAST OG MINNST 0,5m + 1,5 x FYLLINGARÞYKKT ÚT FYRIR SÖKKUL.

**FYLLINGAR:**  
FYLLINGAREFNI SKAL VERA FROSTTRYGGT. STÆÐSTA STEINASTÆRÐ ER 100mm, d60 / d10 ≥ 6 OG 1 < d30 / (d10xd60) < 4. ÞJAPPA SKAL FYLLINGU Í JÖFNUM LÖGUM. LAGÞYKKTIR SKAL VELJA M.T.T. ÞEIRRA TÆKJA SEM NOTUÐ ERU VIÐ ÞJÖPPUN. ÞJÖPPUN SKAL UPPFYLLA 95% STANDARÐD PTOCTOR Í HVERJU LAGI. ÞJÖPPUNARPRÓF SKAL UPPFYLLA E2 ≥ 120 N/mm OG E2 / E1 ≤ 2,4. LÁGMARKS ÞYKKT ÞUÐA ER 500mm.

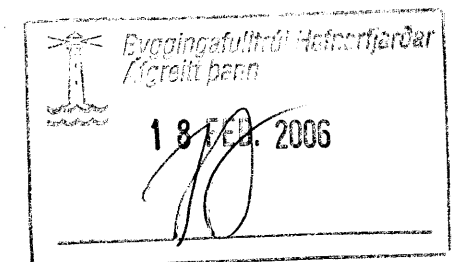
EF SÖKKULL STENDUR Á KLÖPP SKAL LÁGMARKS HÆÐ HANS VERA 300mm

**SKÝRINGAR:**

ÖLL MÁL ERU Í mm  
GÓT OG RAUFAR VEGNA LAGNA  
SJÁ VIÐKOMANDI LAGNATEIKNINGAR  
SJÁ ALMENNAR SKÝRINGAR Á TEIKN. NR. B - 100  
ÖLL STEYPA SKAL VERA S-250  
KÓTAR ERU Í METRUM  
ALLAR UNDIRSTÖÐUR HVÍLA Á FYLLINGU

**BENDISTÁL**  
STAÐSETNING OG BENDING STÁLS SKAL VERA Í SAMRÆMI VIÐ IST-10

K TÁKNAR SUÐUHÆFT KAMBSTÁL KS-40S  
LÁGMARKSSKRIDMÖRK 400 N/mm²



ÁRITUN ADALHÖNNUNAR				TEIKNING SAMRÆMD OG SAMÞYKKT: ÞORLEIFUR ÞJÖRNSSON KT: 030673-3799	
FLÉTTUVELLIR 15 HAFNARFIRÐI		TÝRA BYGGINGARTEIKNINGARFÉLAGIÐ		Guðni Þór Gunnarsson Byggingarteknikfræðingur Sími: 660 5997 Netfang: seigud@btnet.is	
HANNAÐ G-PG	TEIKNAD G-PG	YFIRF. G-PG	DAGS. 31.01.06	KVAREÐI 1:20 1:50	NR. B - 106
SAJN. Guðni Þór Gunnarsson		Kl. 070368-4048			