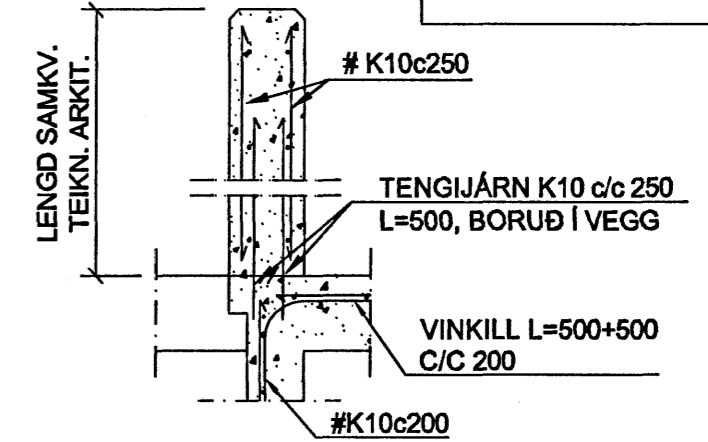


GRUNNMYND
MKV. 1:50

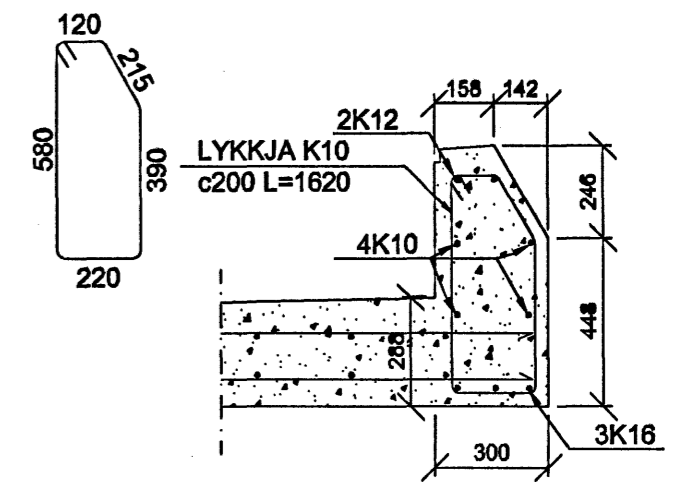
DEILI
MKV. 1:20

1
104



SNID
MKV. 1:20

K
104



SKÝRINGAR:

ÖLL MÁL ERU Í mm
SJÁ ALMENNAR SKÝRINGAR Á TEIKN. NR. B-100
TIMBUR: STYRKLEIKAFLOKKUR T1 SKV. IST. INSTA 142
BOLTAR OG SNITTADIR TEINAR ERU ISO 4.8
ÞAR SEM TIMBUR KEMUR AÐ STEYPU KOMI RAKAVÖRN Á MILLI. Á MILLI BOLTÁHAUSA OG TIMBURS KOMI SKINNUR MEÐ ÞVERMÁL-3d OG ÞYKKT 0,3d

ÖLL STEYPA SKAL VERA S-250

HÆÐARKÓTAR SJÁ TEIKN ARKITEKTS

BENDISTÁL

STÆÐSETNING OG BENDING STÁLS SKAL VERA Í SAMRÆMI VIÐ IST-10
K TÁKNAR SUÐUHÆFT KAMBSTÁL KS-40S
LÁGMARKSSKRIDMÖRK 400 N/mm²
INNVEGGIR: #K10c200 MIDJAN VEGG
ÚTVEGGIR: #K10c200 ÚTBRÚN
KRINGUM ÖLL OP KOMI 2K12 SEM NÁ 600 mm ÚT FYRIR OP

⊗ TÁKNAR GRINDUR K10 C/C 170 L=1200 Í NEDRI OG EFRI BRÚN

13.02.08	DEILI 1	ÞEIT VÍÐ
ÁRITUN AÐALHÖNNUNAR		
TEIKNING SAMRÆMD OG SAMBYKKT: ÞORLEIFUR BJÖRNSSON KT: 030673-3799		
FLÉTTUVELLIR 15 HAFNARFIRÐI		
BURÐARVIRKI GRUNNMYND ÞAK SNID		
Guðni Þór Gunnarsson		Guðni Þór Gunnarsson Byggingarteknifræðingur Sími: 660 5897 Netfang: solgud@btnet.is
HANNAÐ G-MG	TEIKNAD G-PG	YFIRF. DAGS. 07.07.05
SAMN. Guðni Þór Gunnarsson	1:50 1:20	NR. B-104

SNID
MKV. 1:20

L
104

