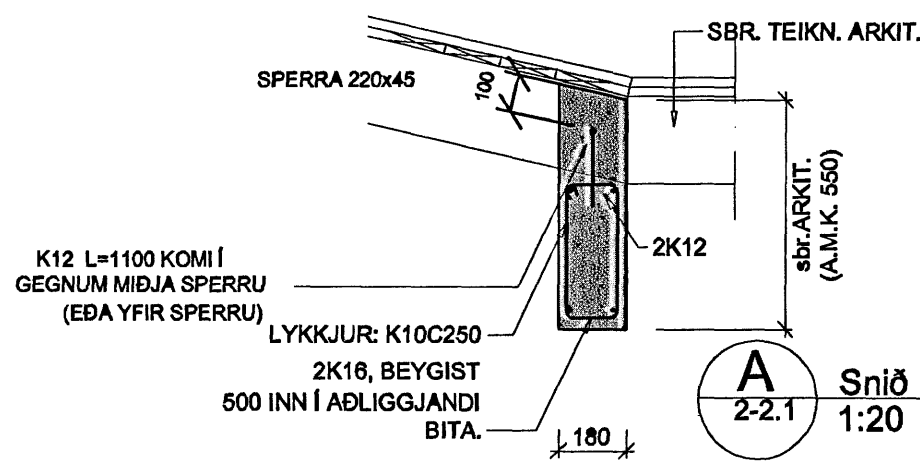
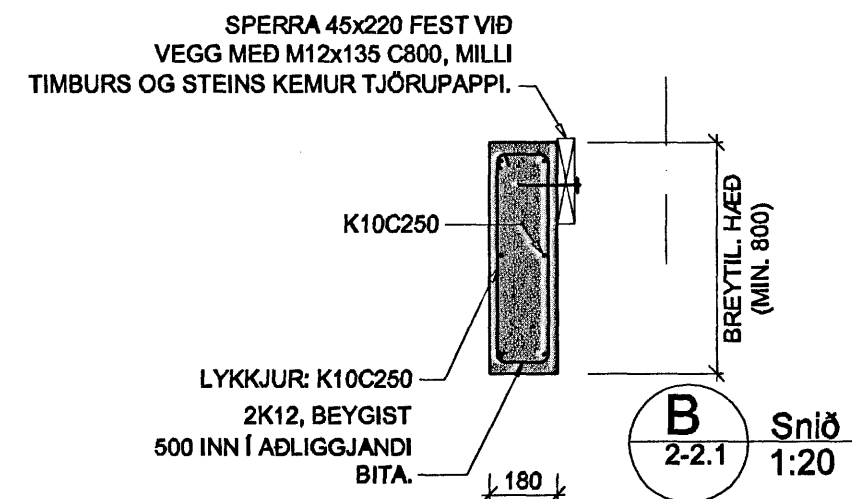
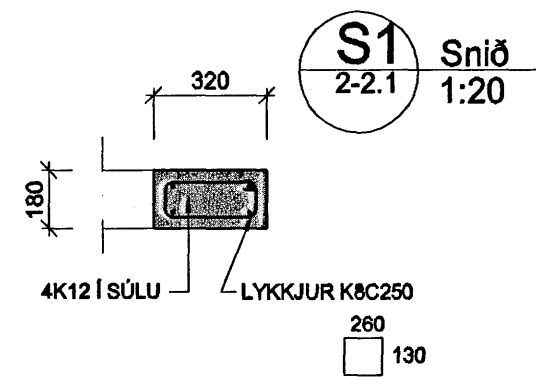
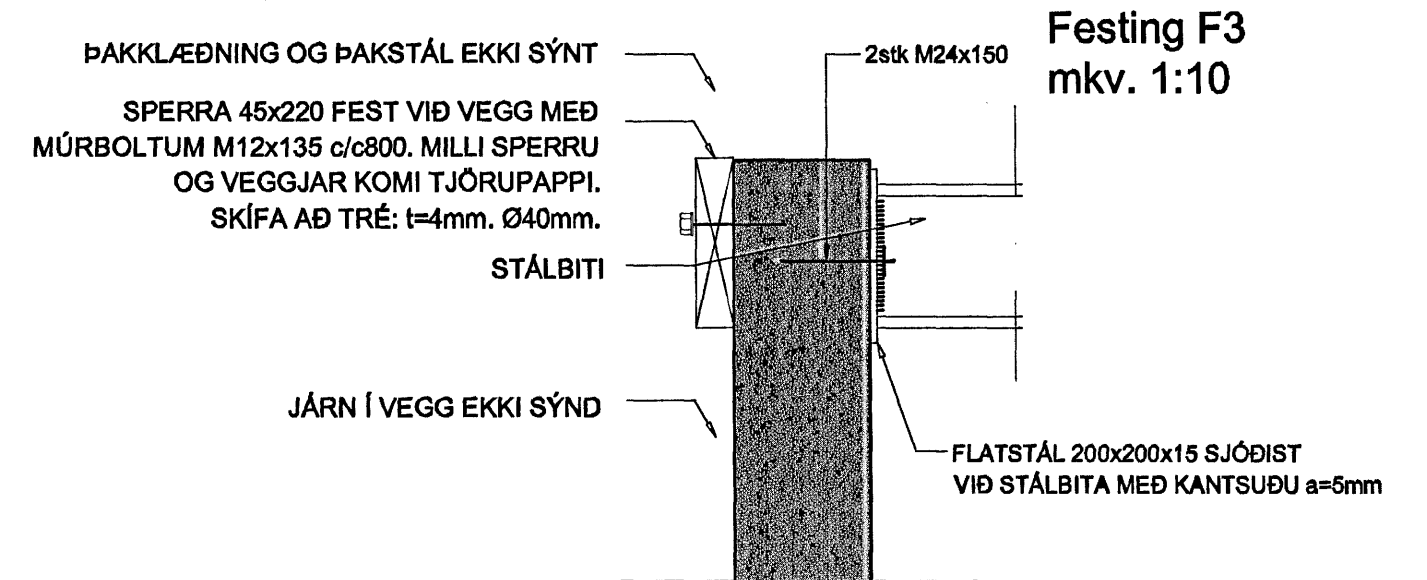
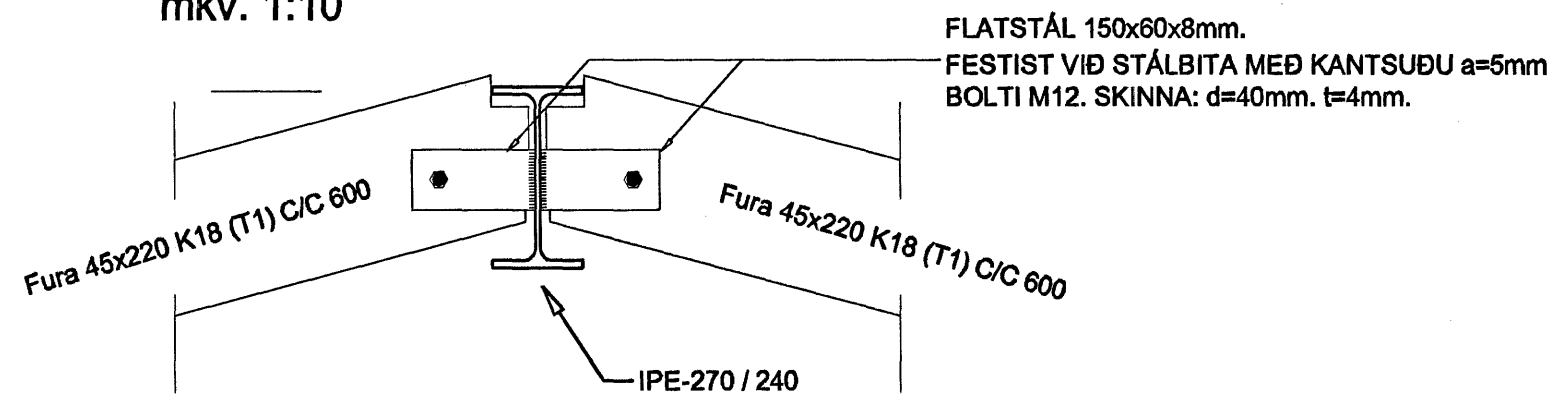
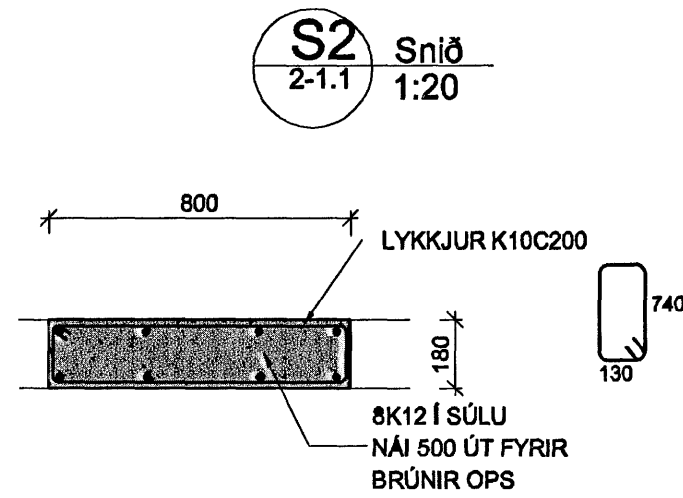


Festing F1
mkv. 1:20

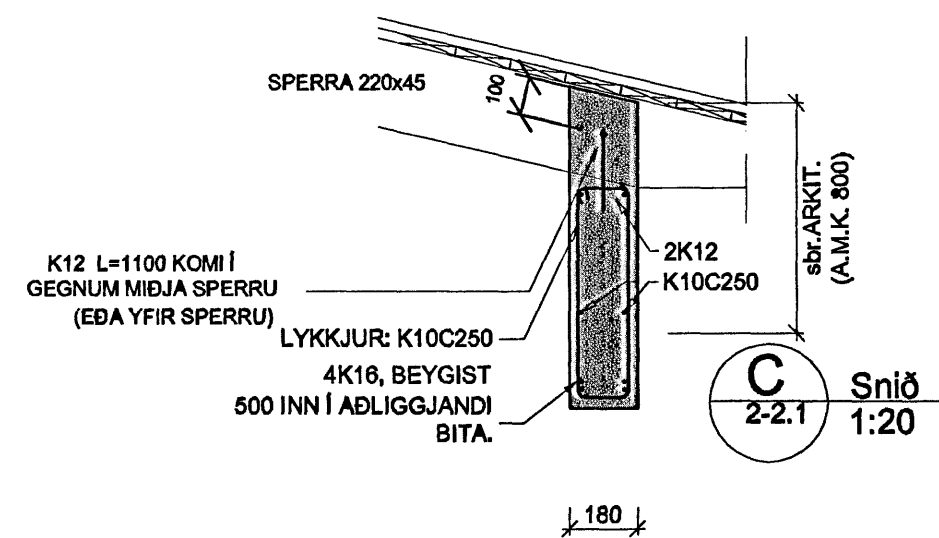
Í STAÐ K12 Í GEGNUM SPERRU MÁ SETJA K10 BEGGJA VEGNA VIÐ SPERRU OG BEYGJA YFIR SPERRUNA.



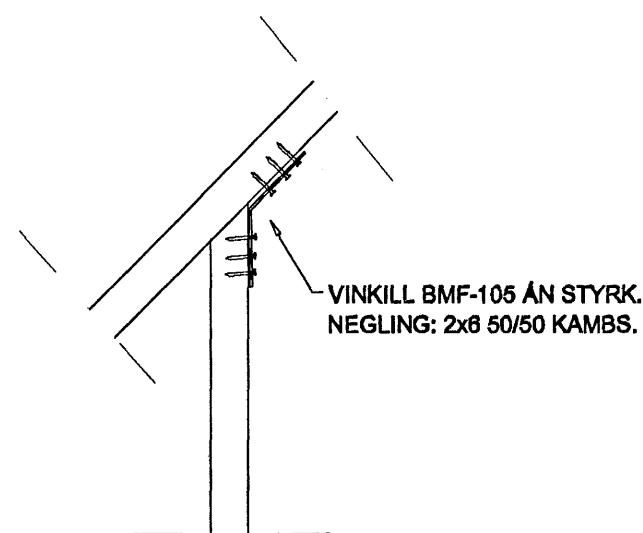
Festing F2
mkv. 1:10



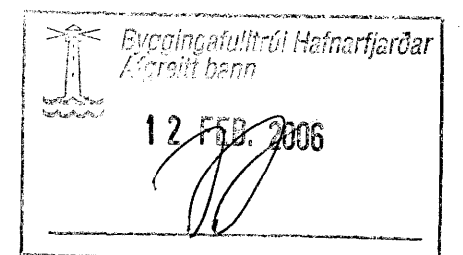
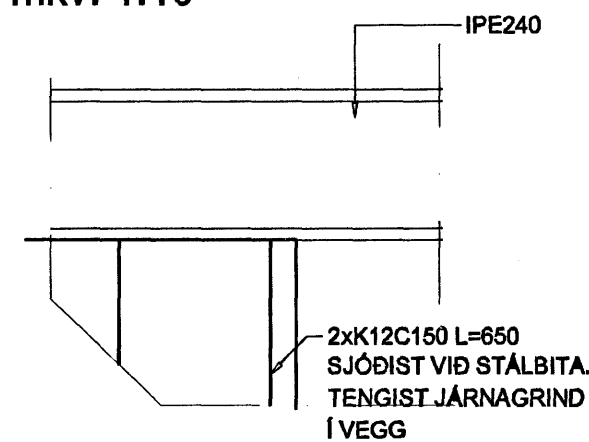
Festing F3
mkv. 1:10



Festing F4
mkv. 1:10



Festing F5
mkv. 1:10



Verkfræðistofa Hauks Ásgeirssonar e.h.f.
Lindasmári 12, 200 Kópavogur
Sími 564-4337 Farsími 897-8132
e-mail: haukurasg@simnet.is
Kennitala: 560600-3050

Hannað H.A. Teiknað H.A. Samþykkt: *[Signature]* Kennitala 301255-4629

FURUVELLIR 22
HAFNARFIRÐI
BURÐARVIRKI
ÞAKVIRKI, DEILI OG SNIÐ

Mkv. 1:20 Teikn. nr. 2-2.2 Verk nr. 200
1:10 Skráningar nr.: 2021

Áritun aðalhönnuðar: Útgáfa Dags. A DES 04