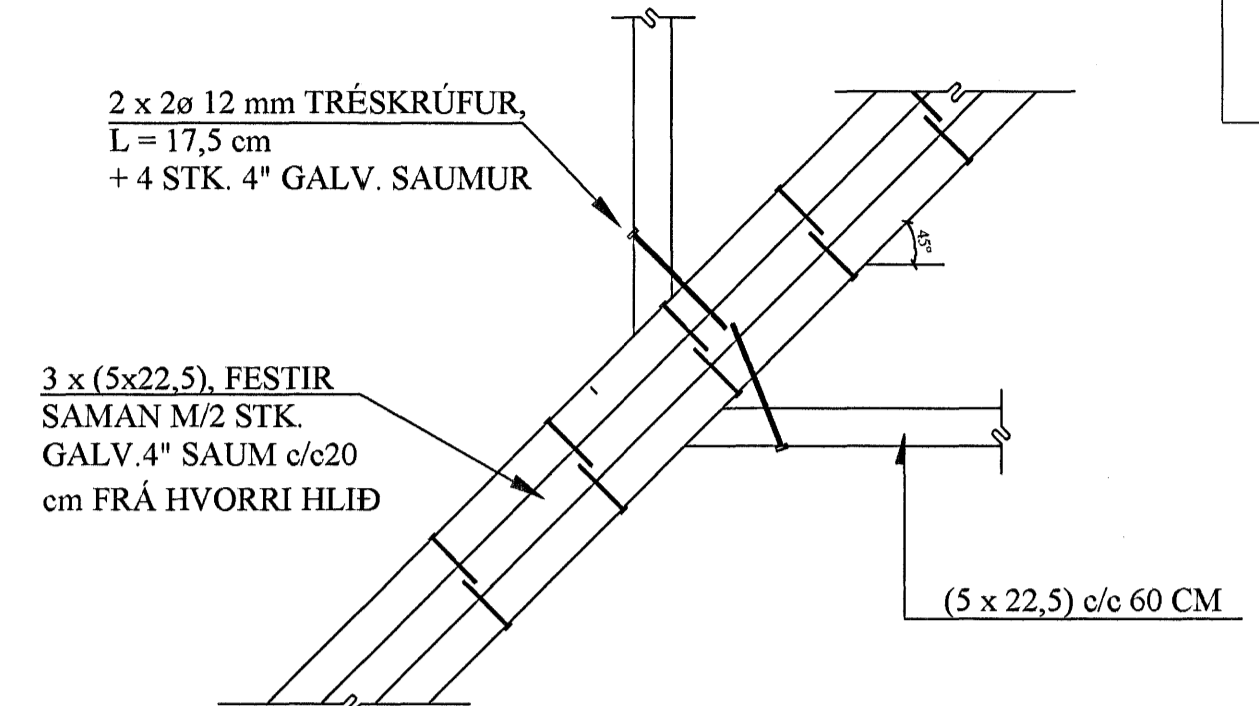
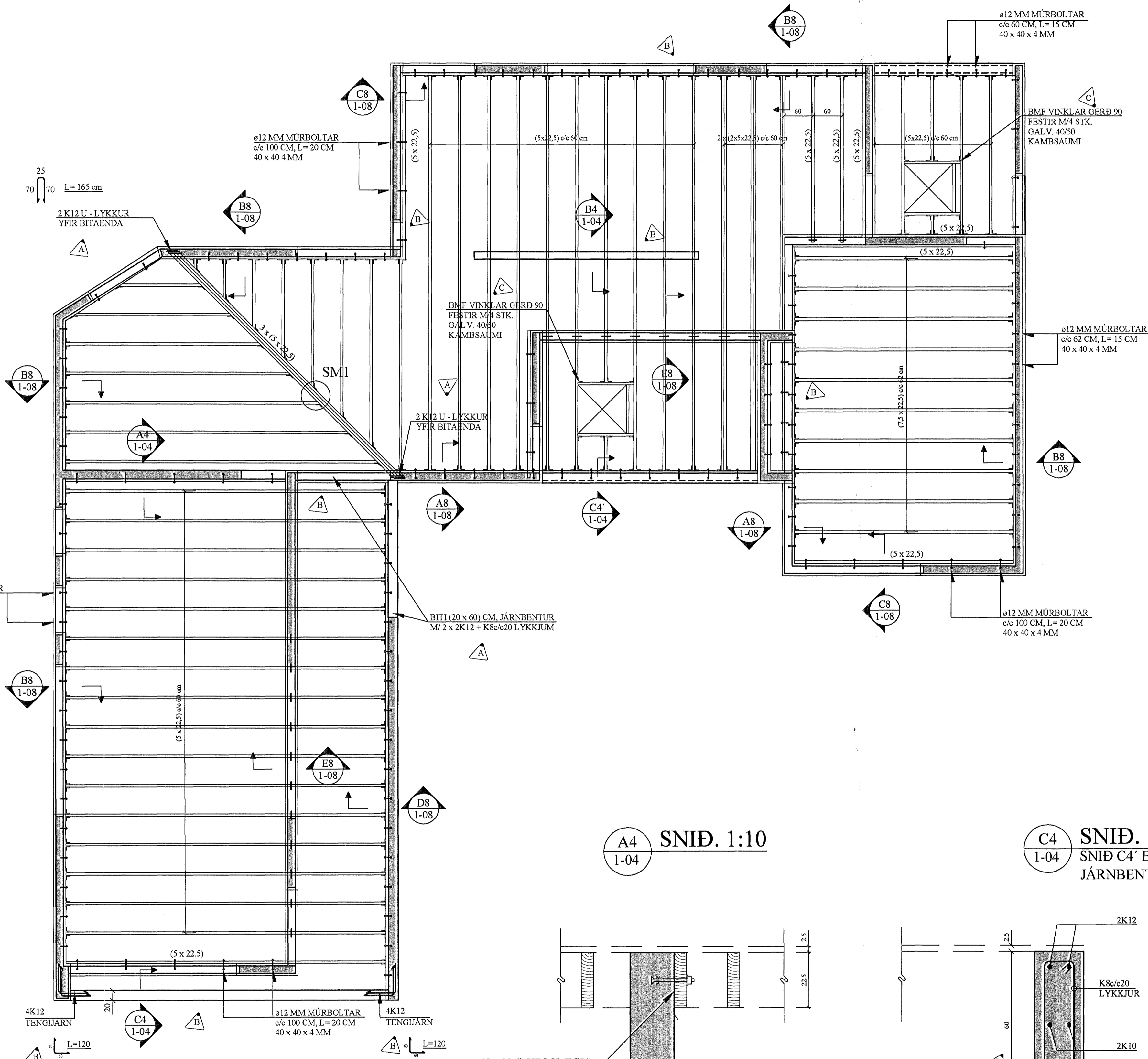
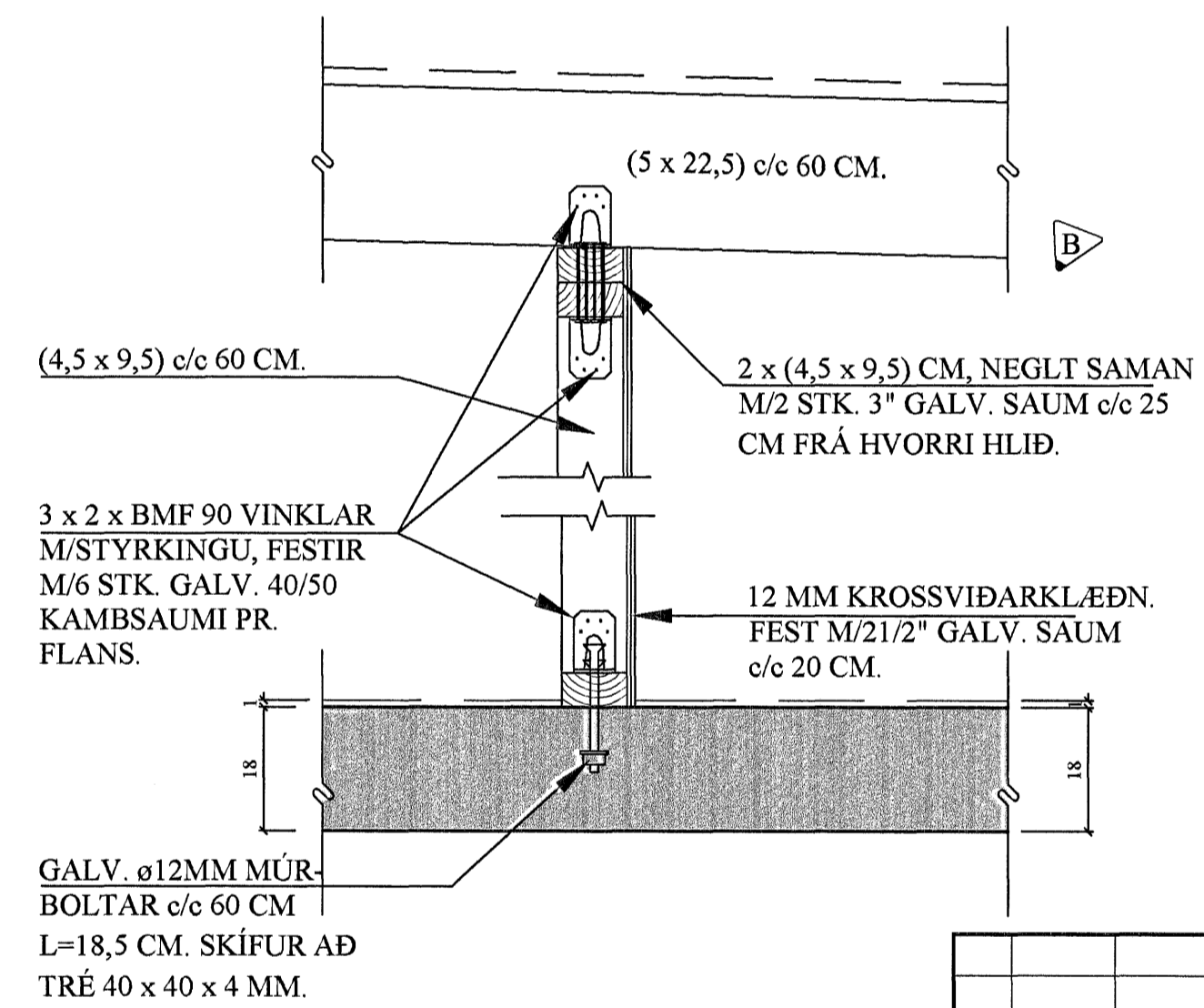


ÞAK, GRUNNMYND. 1:50

SM1 SÉRMYND. 1:10
1-04

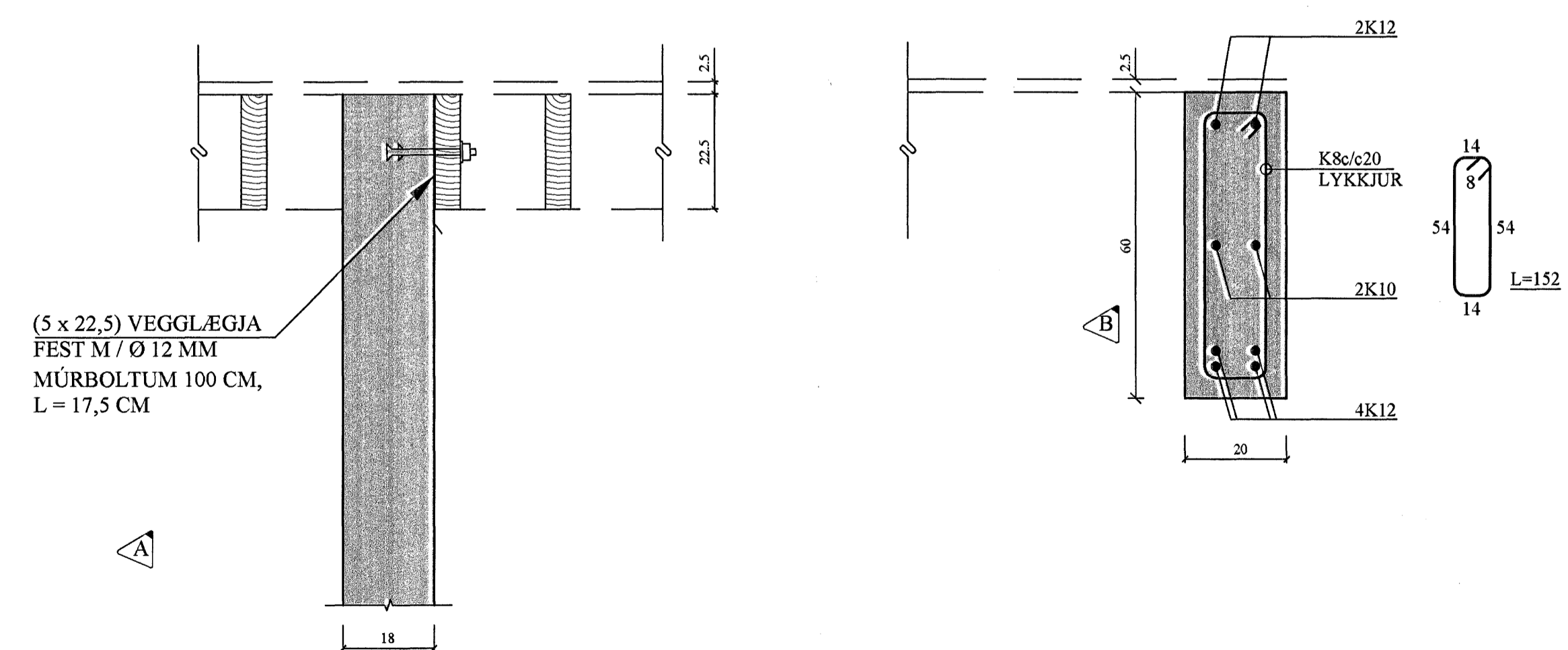


B4 SNIÐ. 1:10
1-04



A4 SNIÐ. 1:10
1-04

C4 SNIÐ. 1:10
1-04 SNIÐ C4' ER EINS JÁRNBENT.



C	30.01.06	ÞAKLUGGAR	Jón Kr.
B	20.11.05	SNIÐ B4, C4 O.F.L.	Jón Kr.
A	3.12.04	SKÝRINGAR.	Jón Kr.
BREYTINGAR			

TILVÍSANIR:
SKÝRINGAR..... SJÁ TEIKN. NR. 1-01

Byggingafræðingur
Hafnarfjarðar
16 FEB. 2006

NEGLING ÞAKKLÆÐNINGAR:

Þak skal þéttklætt með borðaklæðningu 25 * 150 mm.
Timbríð skal vera K18 eða betra, rakaflokkur IU.
Hvert borð skal neglt í hverja sperru með 3 stk. galv. 3,1 * 75 mm saum, nema á 1 m kafla frá kanti skal negla með 3 stk. 40 / 75 galv. kamsaumi. Borð skulu sett saman yfir sperrum og mega aldrei vera tvær eða fleiri samsetningar í röð á sömu sperru. Borð skulu ná yfir a.m.k. 2 bil.

Reikn.	JKr./AJG	Ágúst '04	Útgefið	10.11.2004
Teikn.	AJG/JS	Ágúst '04	Kvarði:	1:50
Ath.				1:10
Samþ.				
FÍFUVELLIR 8 Hafnarfjörð				Nr. 1-04
Verkhliuti ÞAK, GRUNNMYND, SNIÐ, SKÝRINGAR.		Jón Kinnarson Byggingafræðingur EYFI Skúlagata 19 101 Reykjavík Sími: 561-9620 Fax: 563-2154 Hf: 210754-4629 Netfang: þak@smi.is http://www.vjk.is		