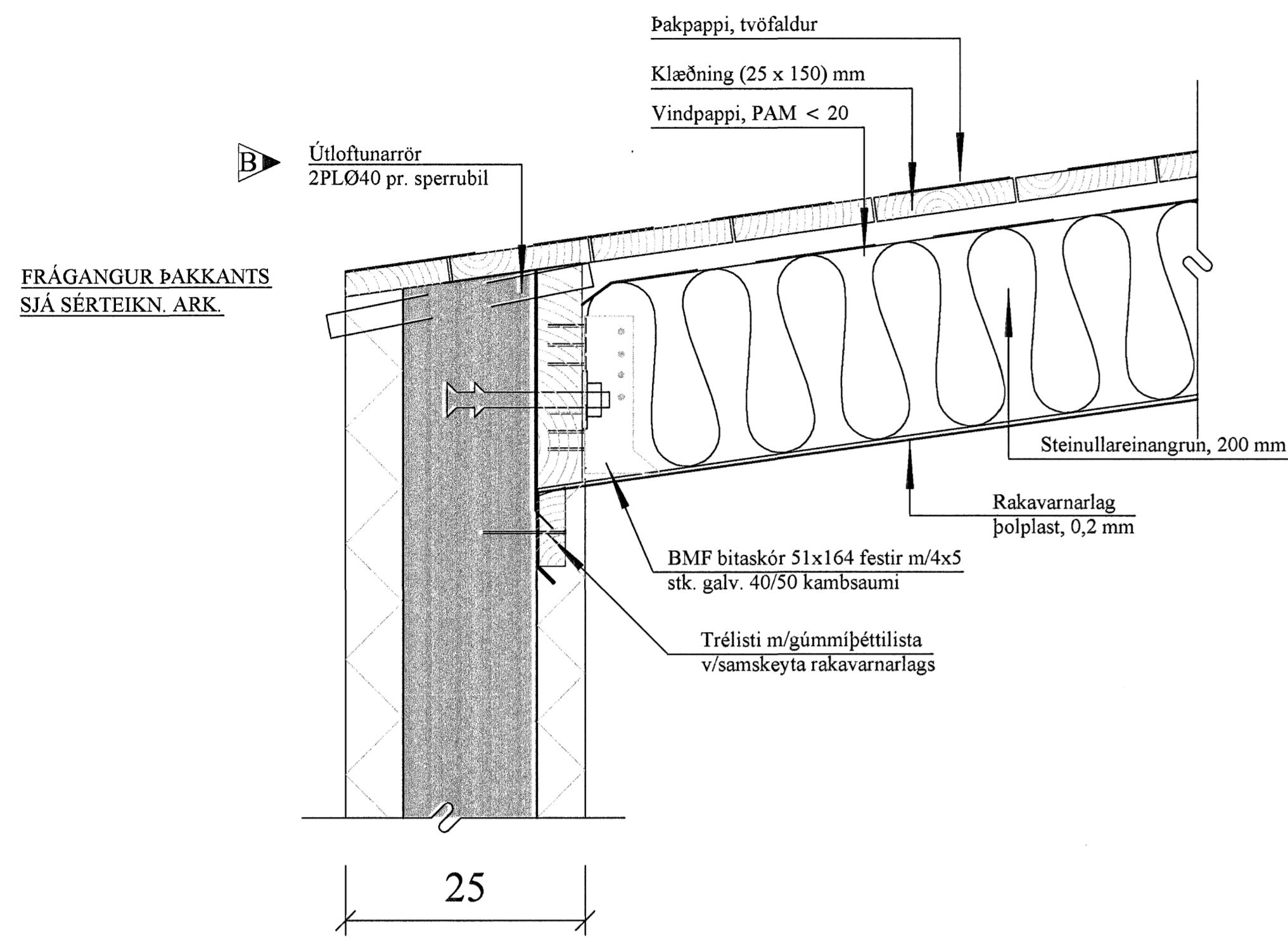
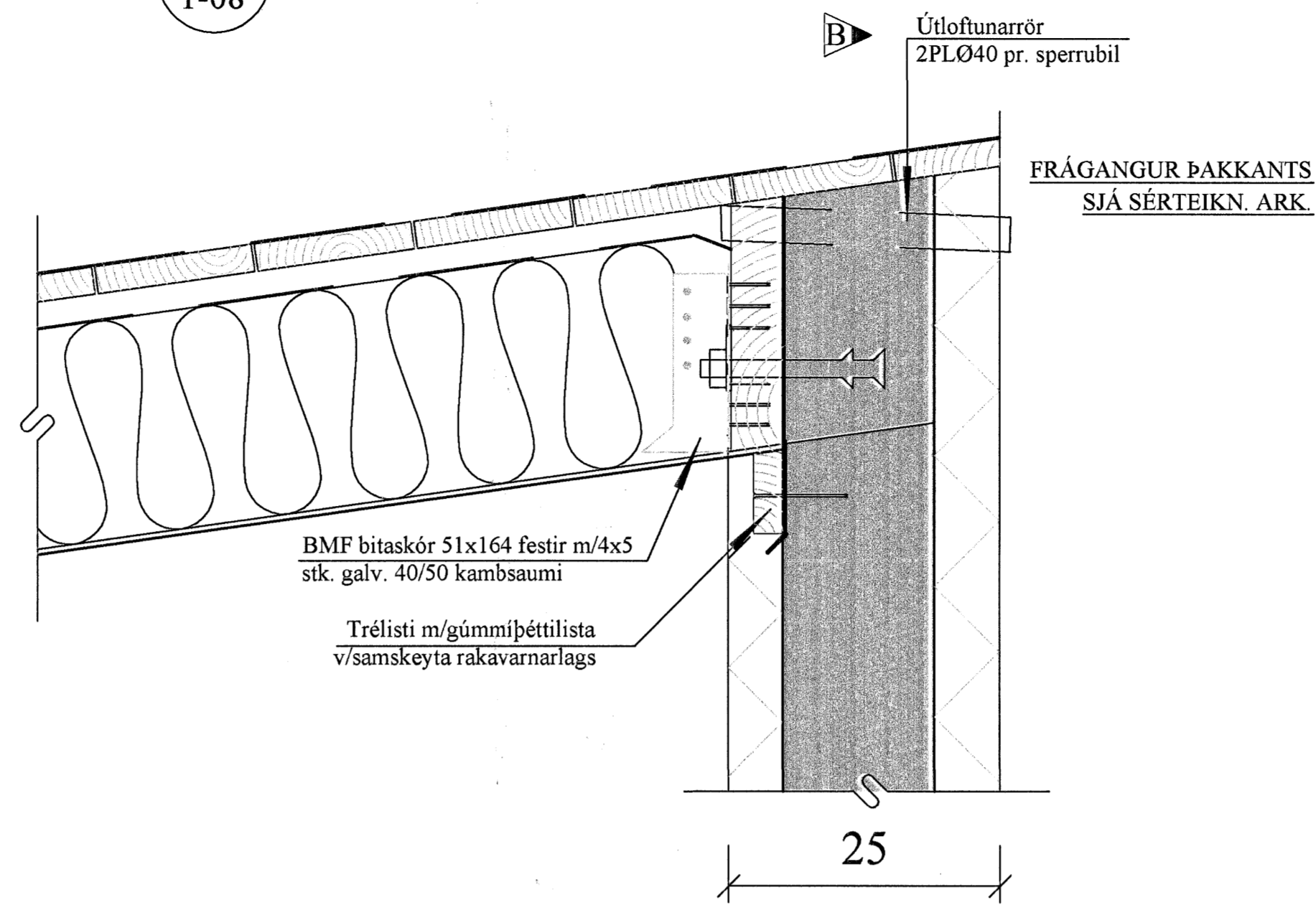


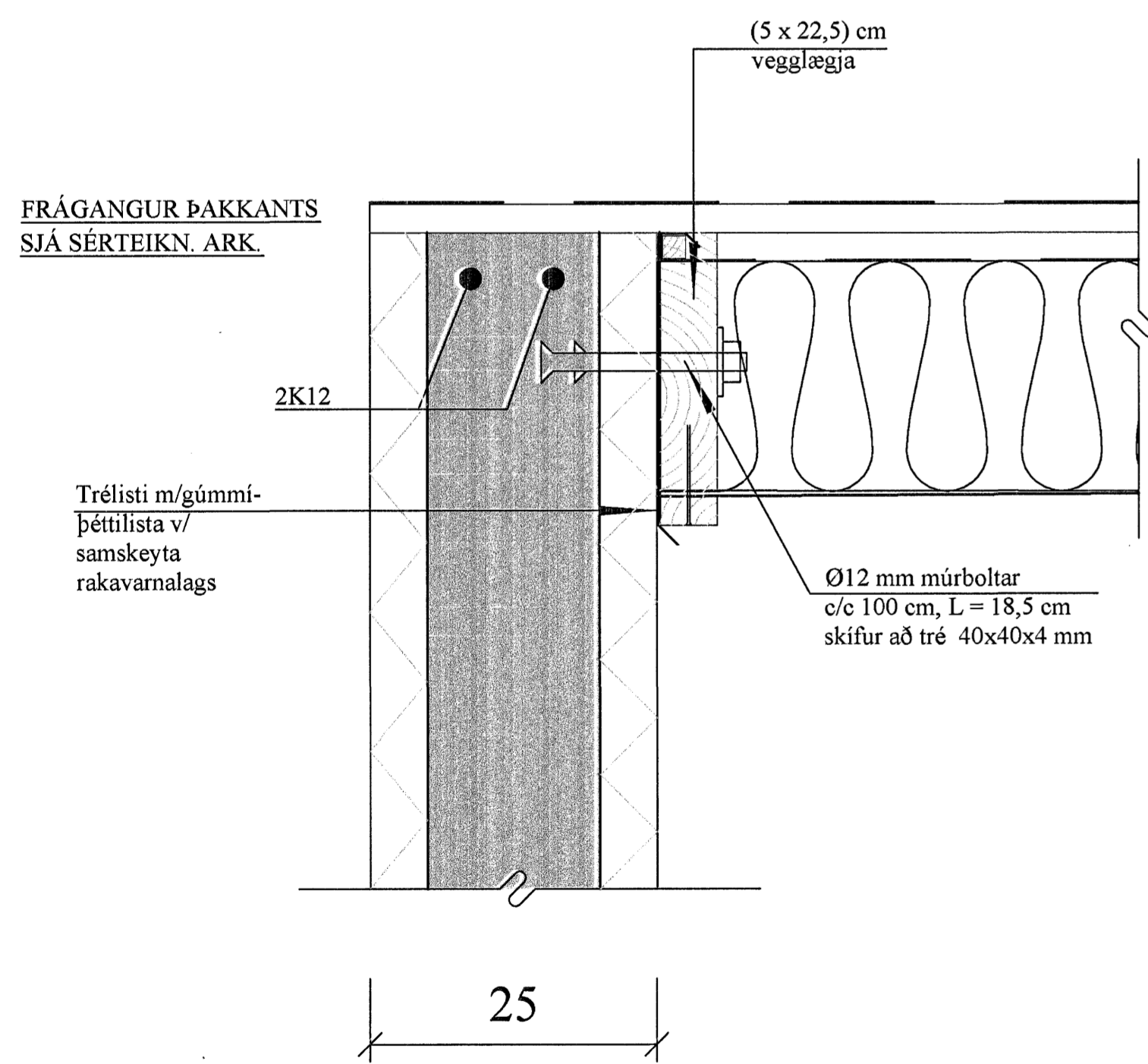
A8 SNID. 1:5
1-08



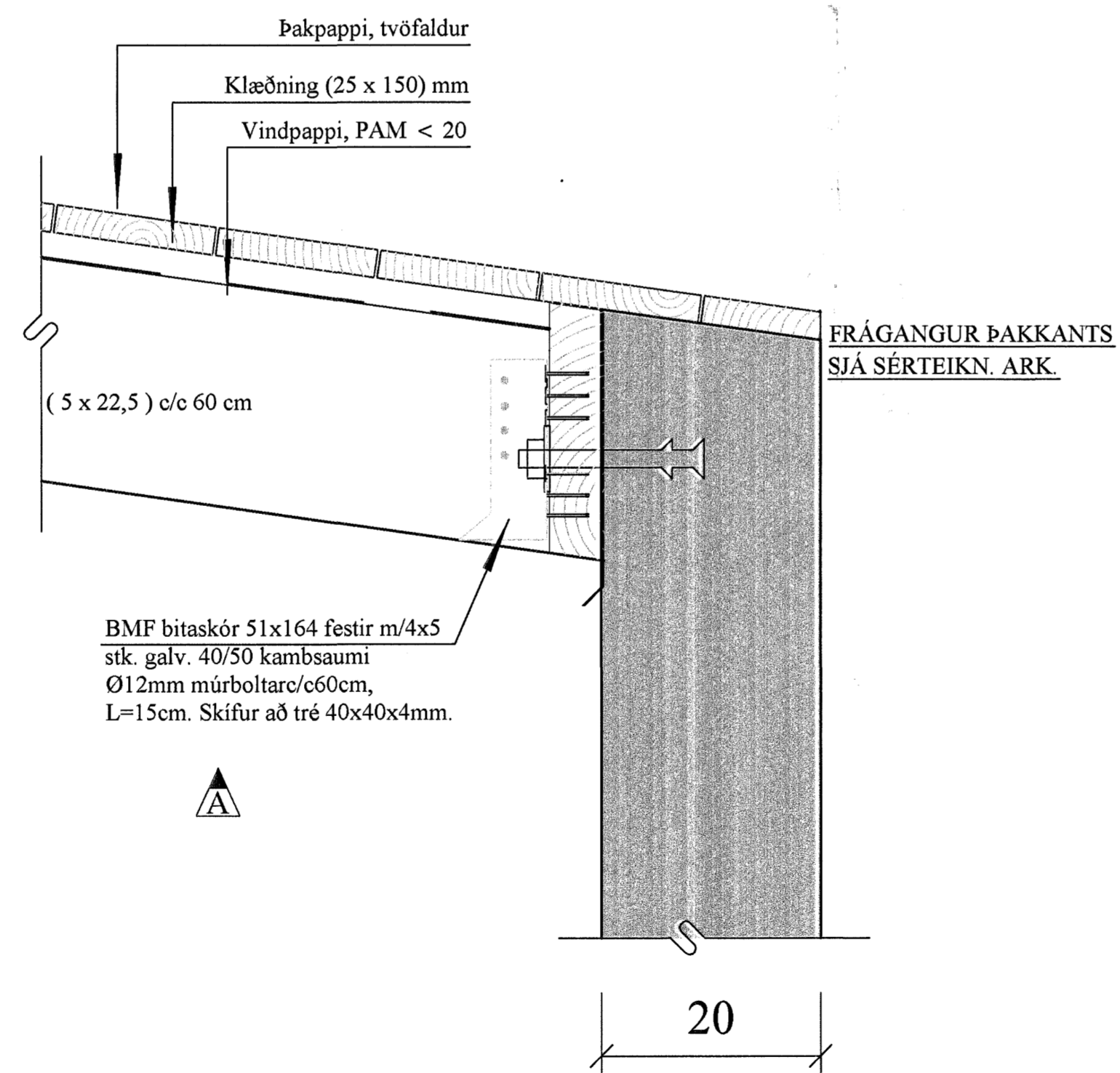
B8 SNID. 1:5
1-08



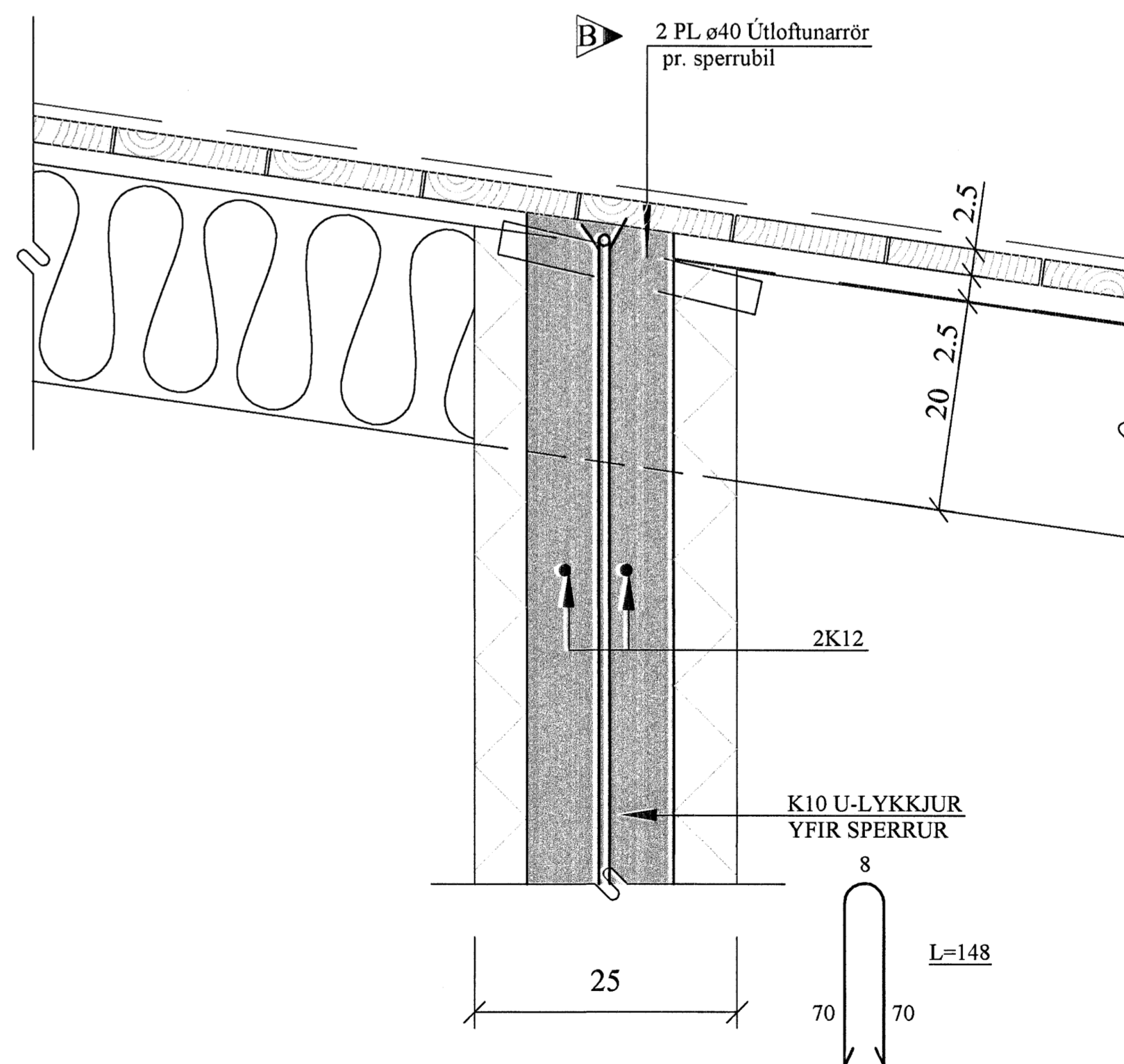
C8 SNID. 1:5
1-08



D8 SNID. 1:5
1-08

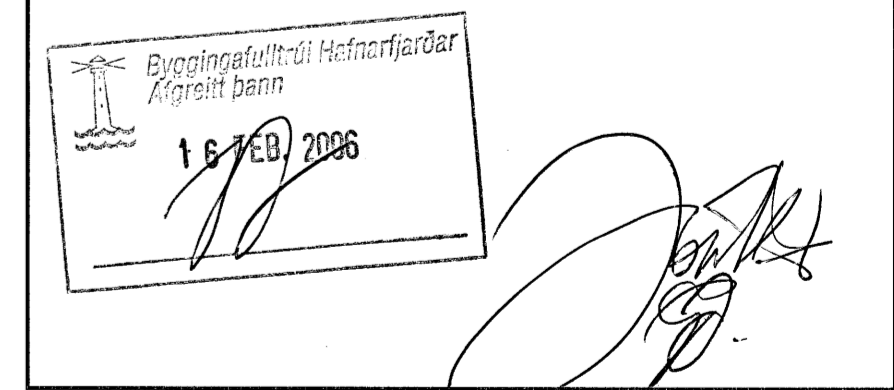


E8 SNID. 1:5
1-08 Í SMÍÐI E8' ERU FESTINGAR EINS,
ÞAR ER ÓHEFT LOFTBÍL = 25 mm



B	01.02.'06	ÚTLOFTUNARRÖR	Jón Kr.
A	01.06.'05	SNID D8 OG E8 BÆTT INN	Jón Kr.
BREYTINGAR			

TILVÍSANIR:
SKÝRINGAR..... SJÁ TEIKN. NR. 1-01



Reikn.	Jón Kr.	NÓV. '04	Útgefð:	10.11.2004
Teikn.	JSS/RMJ/HG	NÓV. '04	Kvarði:	1:5
Ath.				
Samp.				
FÍFUVELLIR 8				Nr.
Hafnarfirði				1-08
Verkhluði ÞAK, SNID, A8 - C8.		Jón Kristjánsson Byggingafræðingur PFI Skúlagata 19 101 Reykjavík Sími: 551-9820 Fax: 863-2154 Netfang: jona@smnet.is http://www.vk.is		