

ALMENNT

HÆDIR ERU Í HÆDARKERFI HAFNARFJARDAR

TÁKNAR HÆD: X.00 m Í SNIDMYND

TÁKNAR HÆD Á PLÖTU: X.00 m Í GRUNNMYND

JÁRNASTÆRDIR ERU Í mm
TIMBURI IVERMÁL ER Í cm
ÖLL ÖNNUR ÖNEFND MÁL ERU Í cm

MERKIR: ÞYKKT PLÖTU (VEGGJAR) ER 20 cm.
Á GRUNNMYND AF PLÖTU ER SNIDID TEKID UNDIR
ÞEIRRI PLÖTU SEM ER SÝND.

TÁKNAR STEYPUSKIL. Í LÓDRÉTTUM STEYPUSKILUM
VEGGJA KOMI A.M.K. 150 mm PLASTI ÞÉTTILISTI.

MERKING SÓLNA, SNIDA OG SÉRMYNDA:
Ab EDA S1b TALAN (b) MERKIR BLADNÓMER ÞAR
SEM SNID, SÉRMYND ER SÝND.

STEINSTEYPA

BROTI OLSFLOKKAR STEYPU

BYGGINGARHLUTAR	BROTIS- FLOKKUR	
SÖKKLAR OG BOTNPLATA	S200	
ANNAD	S250	

STEYPA ALMENNT:

ALLA STEYPU SKAL TITRA. SIGMÁL SKAL VERA 6-8 cm. LOFTINNIHALD SKAL
VERA 5-7%, MÆLT RÉTT FYRIR NIDURLÖGN. VATNSSEMENTSTALAN $V/S \leq 0.55$.
 $D_{max} = 32$ mm, NEMA ANNAD SÉ TEKID FRAM Á TEIKNINGUM EDA Í VERKLÝSINGU.
EF SÉRVIRK ÞJÁLNIFFNI ERU NOTUD, SKAL BLANDA LOFTBLENDI Í Á UNÐAN OG
HRÆRA Í A.M.K. 2 1/2 MIN. AÐUR EN ÞJÁLNIFFNUM ER BLANDAD Í.
Í ÚTVEGGJASTEYPU SKAL SEMENTSMAGN VERA A.M.K. 300 kg/m³ OG $V/S \leq 0.55$.
Í ÚTVEGGJASTEYPU SEM VERDA FYRIR MIKILLI VEDRUN OG VERULEGUM SALTÁHRIFUM,
SKAL SEMENTSMAGNID VERA A.M.K. 350 kg/m³ OG $V/S \leq 0.45$.
UM ÖNNUR ATRIDI STEYPUVINNU GILDA ÞÆR GREINAR SEM Í GILDI ERU Í ÍST 10.

ÁLAGSFORSENDUR / STADLAR

ÖRYGGISKERFI	SKV. ÍST DS 409
STEYPUVIRKI	SKV. ÍST 14
STÁLVIKRI	SKV. ÍST DS 412
TIMBURVIKRI	SKV. ÍST DS 413
ÁLAG Á GRUNN	SKV. ÍST 15
SNJÓÁLAG, VINDÁLAG OG NOTÁLAG	SKV. ÍST 12
JARDESKJÁLFTAÁLAG	SKV. ÍST 13

LYKKJUR:

Í LYKKJUR SKAL NOTA
R-STÁL EDA K_s-STÁL
(SUDUHÆFT KAMBSTÁL)

JÁRNALÖGN

UM BENDISTÁL OG JÁRNAVINNU ALMENNT GILDIR ÍST 10 NEMA ANNARS SÉ GETID Á
TEIKNINGUM EDA Í VERKLÝSINGUM.

GERD OG MERKING JÁRNA

ALMENNT SKAL BENDISTÁL FULLNÆGJA KRÖFUM DS 13080

K: MERKIR KAMBSTÁL K_s400 MED SKRIDMÖRK FYK > 400 MPa, MIDAD VID
0.1% VIKMÖRK.

K_s: MERKIR KAMBSTÁL SUDUSTÁL K_s400 MED SKRIDMÖRK FYK ≥ 400 MPa, MIDAD
VID 0.1% VIKMÖRK.

R: MERKIR SLÉTT STÁL F_e 360 (ST 37) MED SKRIDMÖRK FYK ≥ 240 MPa, MIDAD
VID 0.1% VIKMÖRK.

BENDINET SKAL FULLNÆGJA KRÖFUM DS 13082

K189: MERKIR BENDINET MED SKRIDMÖRK FYK ≥ 500 MPa, MIDAD VID 0.1% VIKMÖRK,
OG ÞVERSNIDSFLATARMÁL = 189 mm²/M.

← JÁRN Í NEDRI BRÚN PLÖTU / YTRI BRÚN VEGGJAR.

← JÁRN Í EFRU BRÚN PLÖTU / INNRI BRÚN VEGGJAR.

← K10c/c20 10 mm KAMBSTÁL, L= 600 cm. MED 20 cm MILLIBILI
L=600

← ENDI Á JÁRNI ER BEINN.

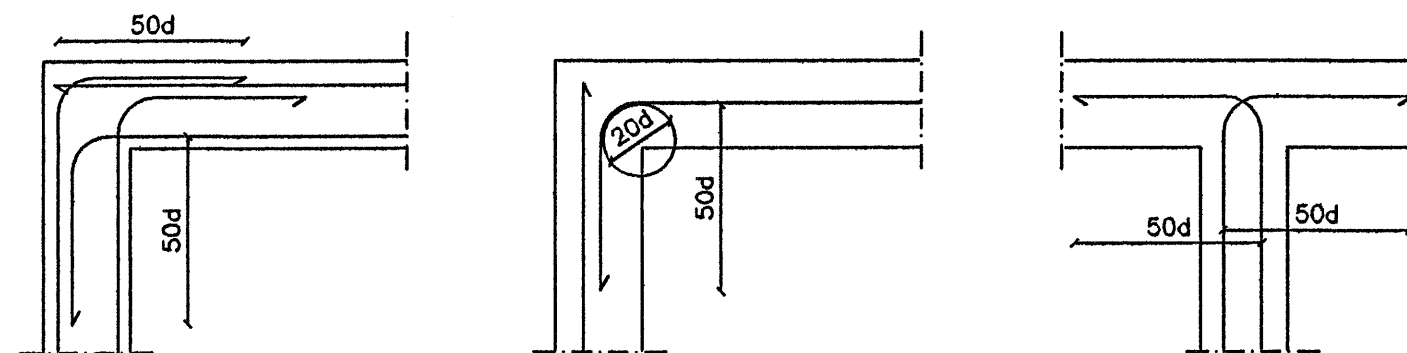
← JÁRN BEYGIST SKEYTILENGD INN Í ADLIGGJANDI BYGGINGARHLUTA.

← GEFUR STEFNU JÁRNA SEM LEGGJAST NÆST YFIRBORDI STEYPU.

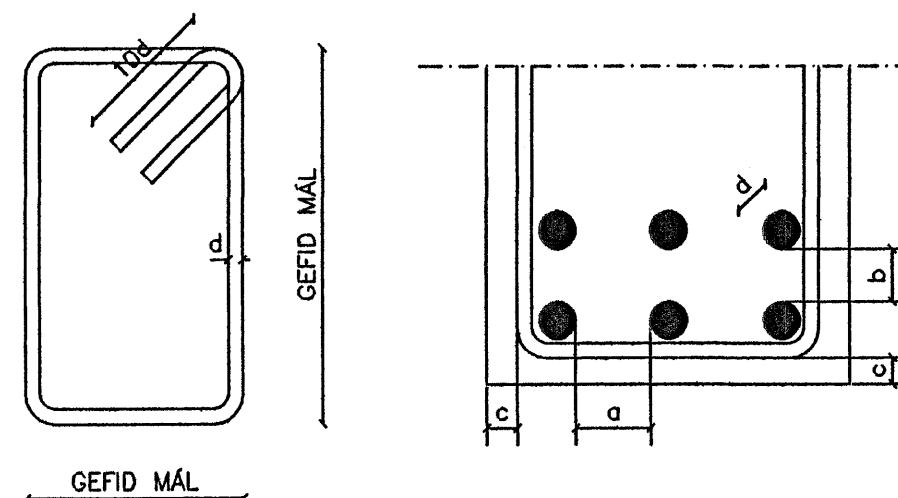
MERKIR AD BIL MILLI JÁRNA SÉ JAFNT Í BÁÐAR ÁTTIR.

--- MERKIR UPPBEYGJULINU, ÞAR BEYGIST ANNAD HVERT JÁRN UPP Í EFRU BRÚN Á
PLÖTU

TENING JÁRNAGRINDA
d ER ÞVERMÁL JÁRNA.



BIL MILLI JÁRNA / STEYPUHULA

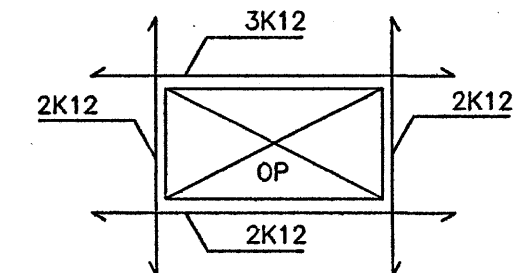


SKEYTILENGD JÁRNA

SÉ EKKI ANNAD TEKID FRAM SKULU JÁRN ETÍÐ FEST SKEYTILENGD INN Í
ADLIGGJANDI BYGGINGAHLUTA.
Í PLÖTUM OG VEGGJUM SKAL EKKI SKEYTA MEIRA EN FJÓRÐA HVERT JÁRN Í
SAMA ÞVERSNIDI OG EKKI NEMA ÞRÍÐJA HVERT JÁRN Í BITUM NEMA ANNAD
SÉ SÝNT Á TEIKNINGUM. SKEYTILENGD VID VÍXLLAGNINGU KAMBSTÁLS SKAL
VERA 40d (d = ÞVERMÁL STANGAR)

ÞVERMÁL STANGAR Í mm	8	10	12	16	20	25
SKEYTILENGD Í cm	32	40	48	64	80	100

SÉ ANNAD EKKI TEKID FRAM SKAL LEGGJA 2K12 Í KRINGUM GÖT, DYRA-OG
GLUGGAOP ER NÁI 60 cm ÚT FYRIR OPID.



SKEYTING BENDINETA

ALMENNT GILDIR AD SKEYTILENGD NEMI ÞVI, AD ÞRJÓ ÞVERJÁRN SÉU
Í VÍXLSKEYTUM, ÞÓ ALDREI MINNI EN 40d. BENDINET MED 15 cm
MÖSKVA SKAL ÞVI VÍXLEGGJA UM TVÖ MÖSKVA.

VARDANDI BIL MILLI JÁRNA / STEYPUHULU

a ≥ 2d
D_{max} + 10 mm

b ≥ 1.5d
20 mm

ALMENNT GILDIR AD STEYPUHULAN (c) SKAL FULLNÆGJA EFTIRFARANDI
KRÖFUM NEMA ANNAD SÉ TEKID FRAM Á TEIKNINGUM EDA Í VERKLÝSINGU.

30 mm Í VEGGJUM UTANDYRA
20 mm Í INNVEGGJUM OG VEGGJUM EINANGRADIR AD UTAN
30 mm Í SÓLUM ÓTI
25 mm Í SÓLUM INNI
15 mm Í LOFTPLÖTUM INNI
25 mm Í LOFTPLÖTUM ÓTI
30 mm Í BITUM ÓTI
20 mm Í BITUM INNI
40 mm Í SÖKKLUM
90 mm ÞAR SEM STEYPT ER BEINT Á KLÖPP

FYLLINGARPÚDI

GERT ER RÁÐ FYRIR AD UNDIRSTÖÐUR HVÍLI Á KLÖPP EDA MÓHELLU
HVÍLI UNDIRSTÖÐUR HINSVEGAR Á ÞJAPPADRI FYLLINGU.
ER REIKNAD MED AD MAX. ÁLAG SÉ 0.4 MPa.
UNDIRSTÖÐUR SKULU NÁ A.M.K. 90cm. NIDUR FYRIR ENDANLEGT JAR-
VEGSYFIRBORD.
ÞJÖPPUNARKRÖFUR TIL FYLLINGAR UNDIR SÖKKLA ERU EFTIRFARANDI

MALARFYLLING : E₂ > 120 E₂/E₁ < 2.2

FYLLING SKAL NÁ NIDUR Á BURDARHÆFAN BOTN, FASTA MÓHELLU EDA KLÖPP.

FLÉTTUVELLIR 6 HAFNARFIRÐI
STEINSTEYPA SKÝRINGAR.

27. JAN. 2006

Jóhannes Pétursson 010448-3959 S - 567-5107

ABS teiknistofa S - 567-5107 Nr.18K.