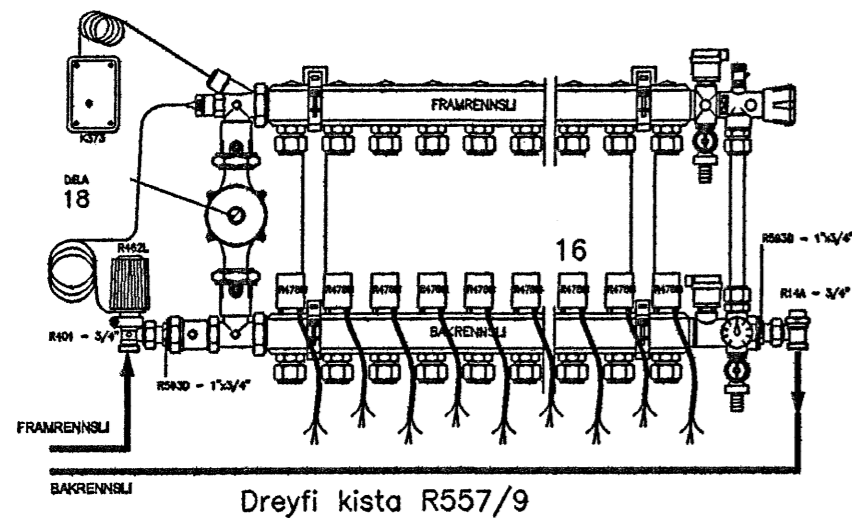
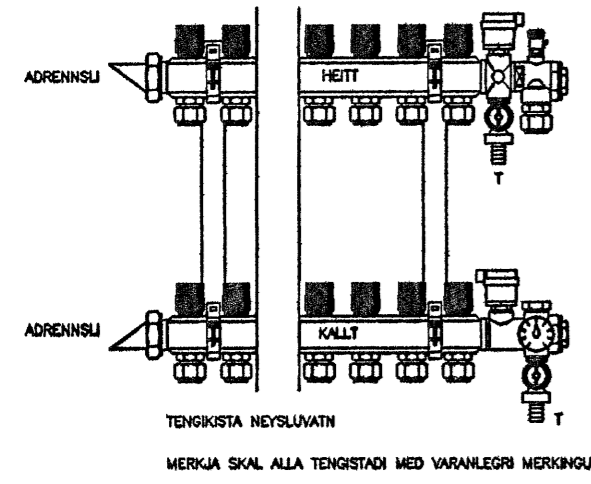


NEYSLUVATN RÖR Í RÖR
DEILIKISTA - STADSETT VID INNTAK

SÉU TENGISTADIR FÆRRI
LOKAST FYRIR ?Á TENGISTADI SEM OFAUKID ER
(SKEMATISK MYND)



(SKEMATISK MYND)

Allt lagnaefni rör og fittings skal vera frá viðurkenndum framleiðanda og vottað af þarftilbærum aðila.
Öll vinna við lögn skal framkvæmd skv. leiðbeiningum og fyrirmælum framleiðanda lagnaefnis.

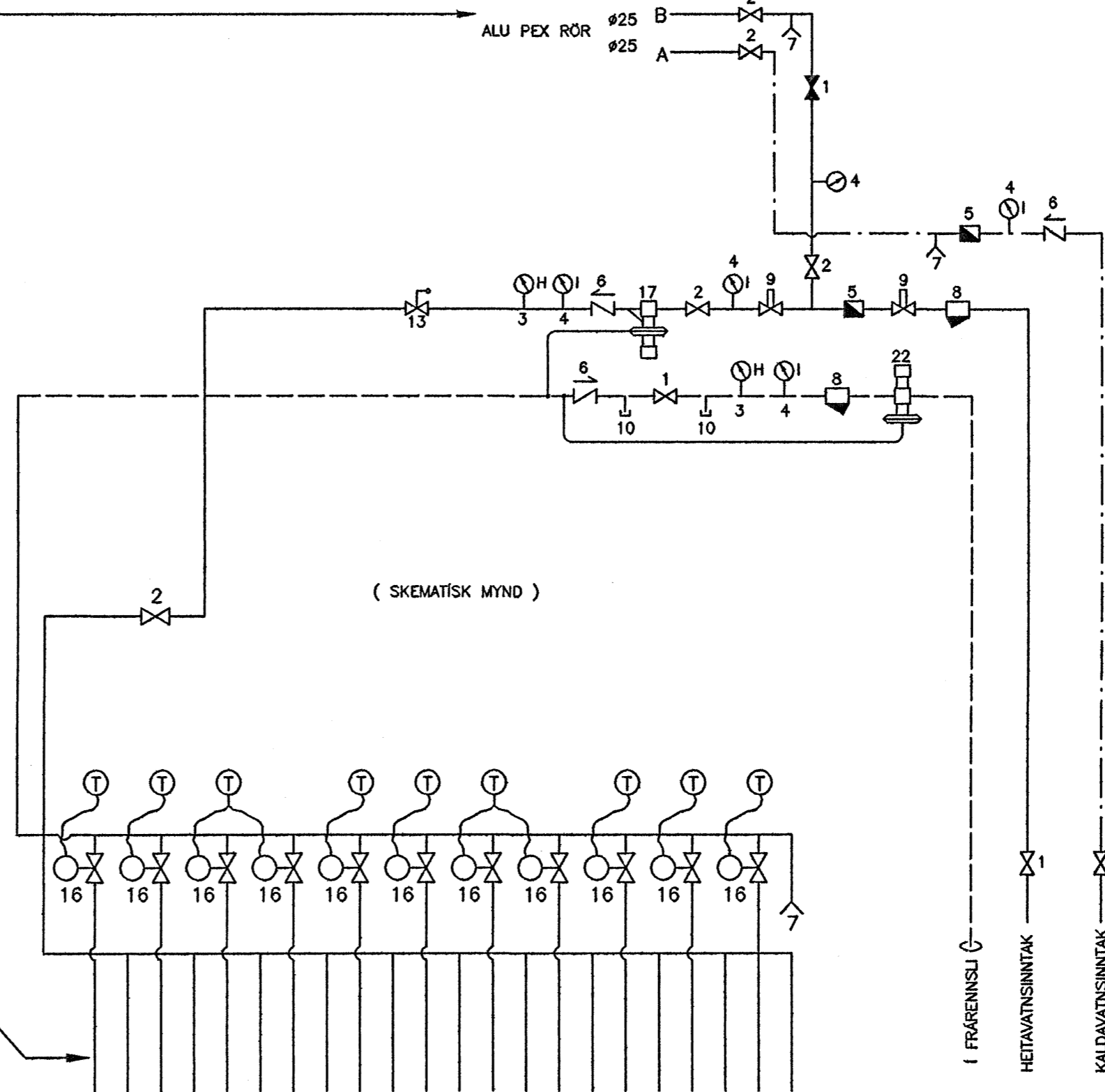
HITALÖGN Í GÓLFI .:

Í GÓLFHITALÖGNINA ERU NOTADAR 18/2 mm PEX PLASTPÍPUR MED SÓREFNISSPERRU. AD LOKINNI NIDURSETNINGU OG TENGINU SKAL TRÝSTIPRÓFA GÓLFHITAKERFID MED SKV. FYRIRMÆLUM FRAMLEIÐANDA OG SKAL LÖGNIN STANDAST PRÓFID ADUR EN LÖGN ER HULIN

PÍPURNAR LEGGJAST MED 10 cm, 15 cm EDA 20 cm MILLLIBILI. FRÁ ENDANLEGU GÓLFYFIRBORDI OG NIDUR Á LAGNIR SKULU VERA 4 cm.

MÆLAGRIND
(SKEMATISK MYND)

NEYSLUVATN
AD DEILIKISTUM
OG TÖPPUNARSTÖÐUM



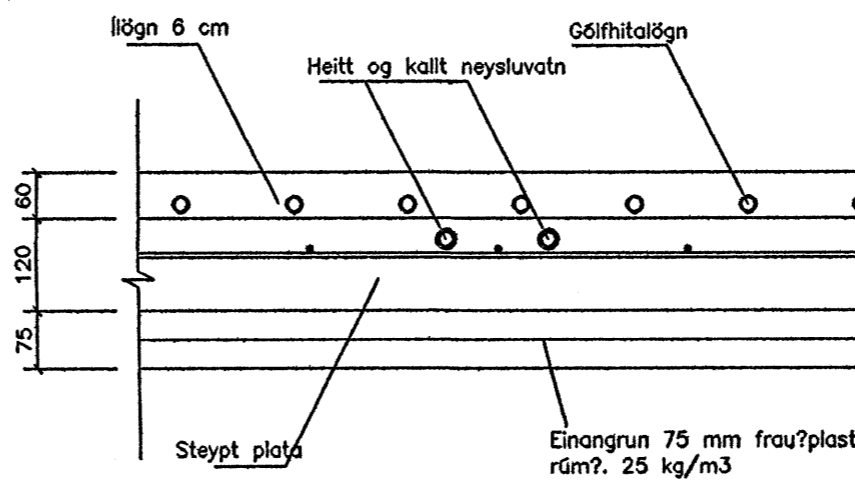
(SKEMATISK MYND)

GÓLFHITALAGNIR-DEILIKISTA
SÉU TENGISTADIR FÆRRI
LOKAST FYRIR ?Á TENGISTADI SEM OFAUKID ER

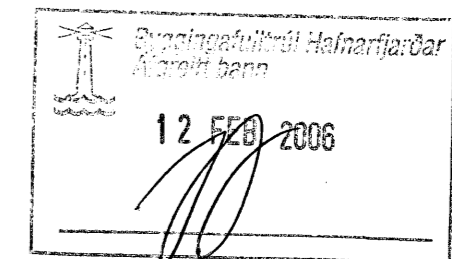
WIRSBO PE-PEXØ18x2.0 MM
MED SÓREFNISKÁPU

SKÝRINGAR

- 1 KÖLULOKI
- 2 RENNILOKI
- 3 HITAMÉLIR
- 4 IRÝSTIMÉLIR
- 5 RENNSLUSMÉLIR
- 6 EINSTREYMISLOKI
- 7 TÆMINGARLOKI
- 8 SÍA
- 9 HEMILL
- 13 ÖRYGGISLOKI - 6 KG/CM2
- 16 STILLILOKI STÝRIST AF LOFTHITANEMA STADSETTUM Í VÍÐKOMANDI RÝMI
- 17 IRÝSTJAFNARI - T.D. DANFOSS AVD-15
- 18 DELA - T.D. GRUNDFOS UPS-B 25-80
AFKÖST 0,5 l/s dP 6 MVS
- 22 SLAUFULOKI - T.D. DANFOSS AVDA-15



STADSETNING HITA OG VATNSLAGNA Í PLÖTU NEDRI HÆÐ



FLÉTTUVELLIR 6 HAFNARFIRÐI
SKÝRINGAR OG TENGIMYND HITALÖGN OG VATNSLÖGN
26 JANÚAR 2006

Jóhannes Pétursson 010448-3959 S - 567-5107
Sigurður Sigurðsson 010448-3959 S - 566-6613