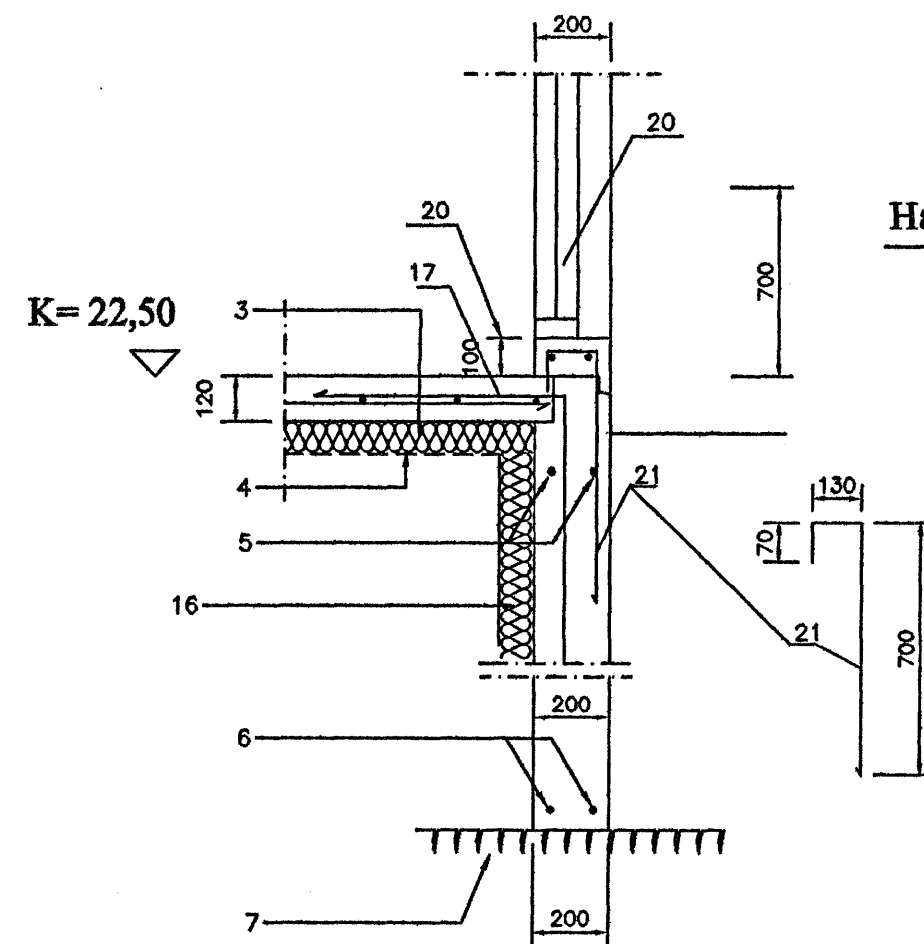
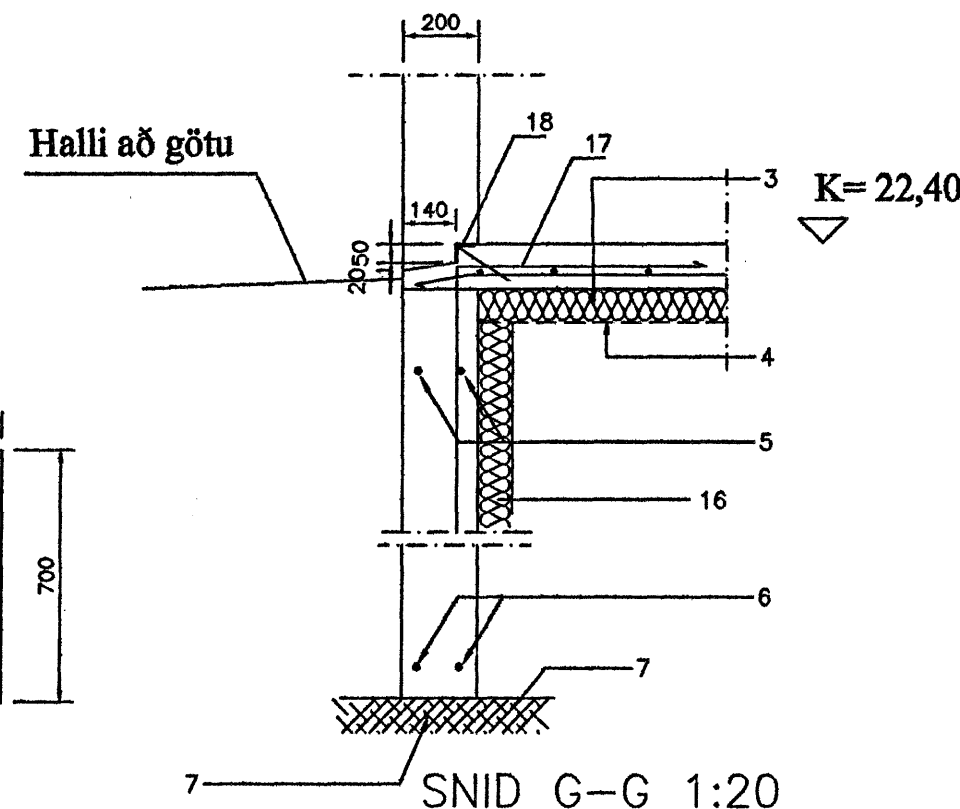


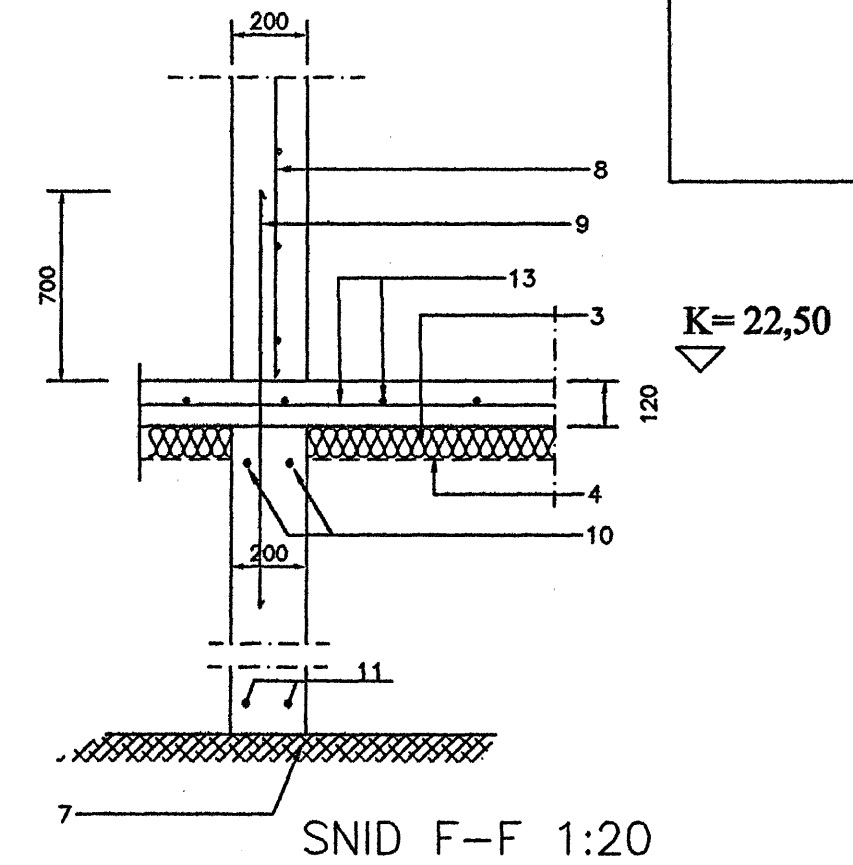
SNID A-A 1:20



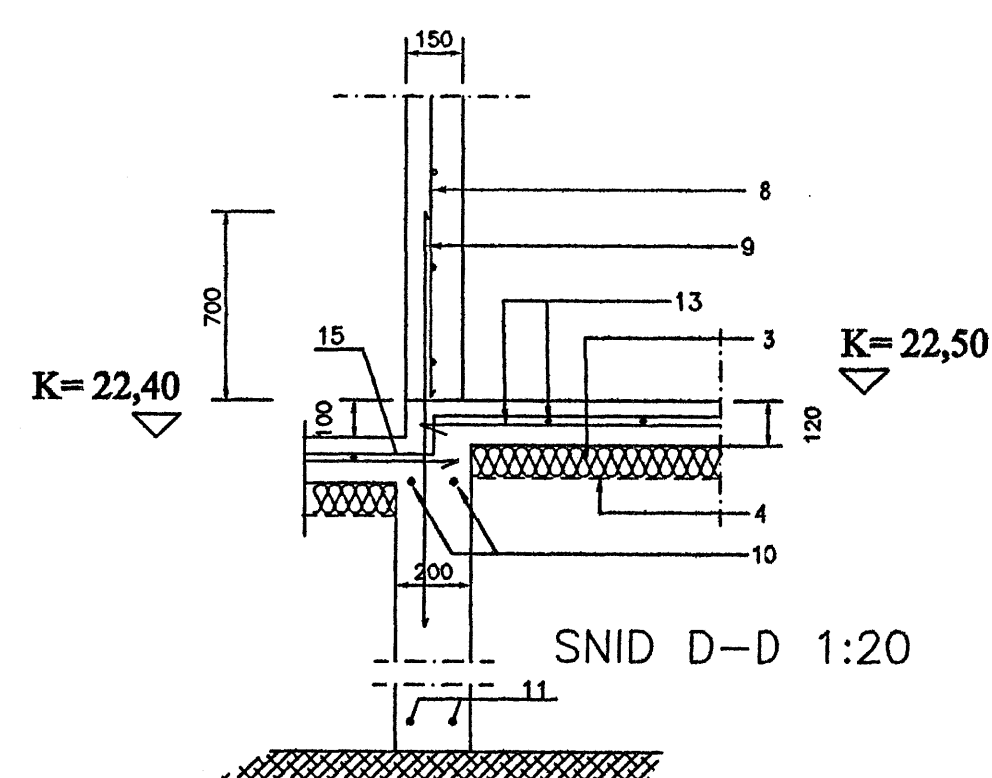
SNID A2-A2 1:20  
Snið í sökkul við síða glugga



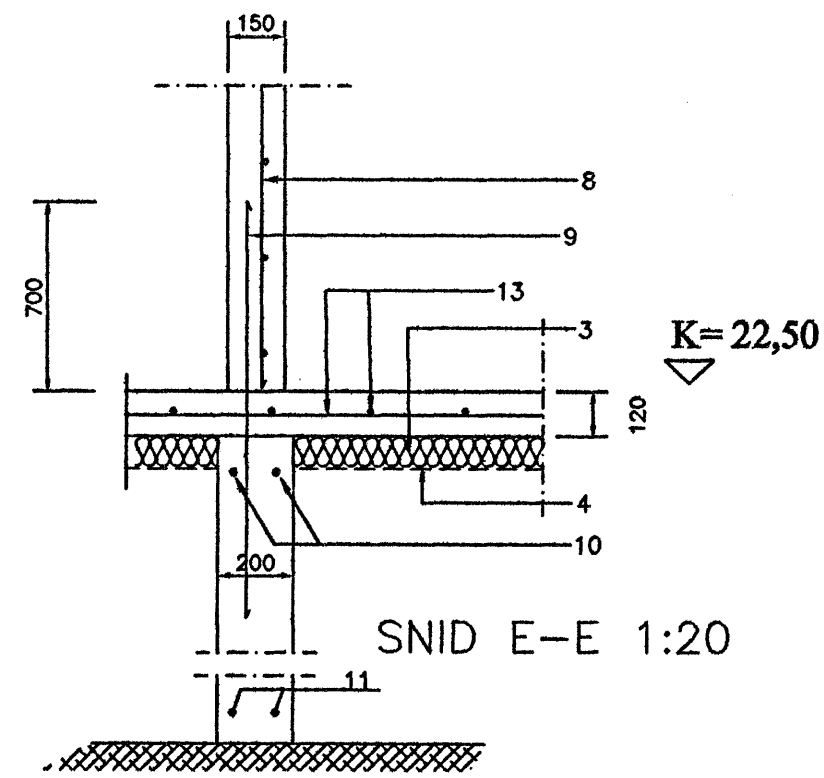
SNID G-G 1:20  
Snið í sökkul við bílgeymsluhurð



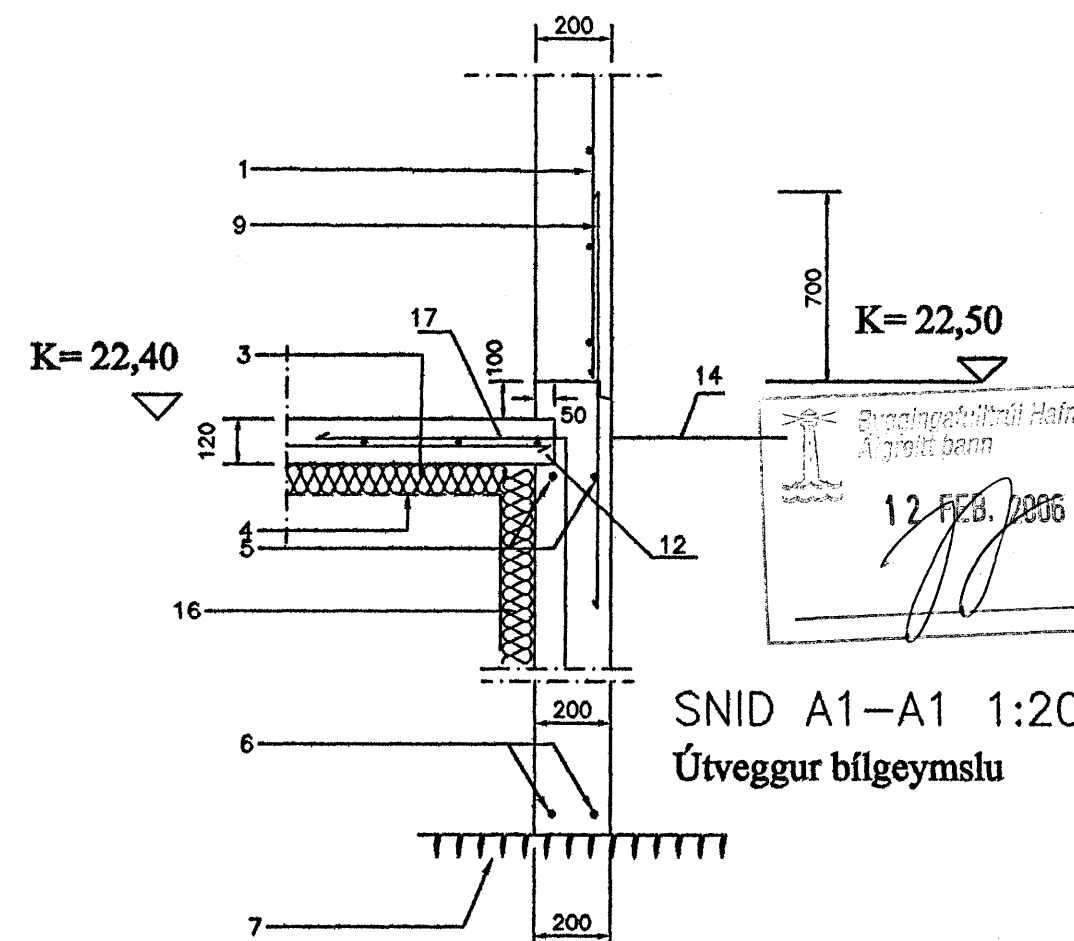
SNID F-F 1:20



SNID D-D 1:20



SNID E-E 1:20



SNID A1-A1 1:20  
Útveggur bílgeymslu

MERKINGAR:

1. Járnbanding útveggja K-10 c/c 20 lárétt og lóðrétt í ytri brún veggjar
2. Tengjárn K-10 c/c 25 L=150 cm.
3. Elnangrun undir steyptri plötu á hjappaðri fyllingu 75 mm. frauðplast rúmþ. 24 kg/m<sup>3</sup>
4. 0,20 mm þolplast undir elnangrun, má sleppa ef grunnvatnsstaða er a.m.k. 120 cm. undir plötu.
5. 2 K-12 í efri brún sökkla allan úthring.
6. 2 K-12 í neðri brún sökkla allan úthring.
7. Klöpp
8. Járnbanding innveggja K-10 c/c 20 lárétt og lóðrétt.
9. Tengjárn K-10 c/c 20 L=130 cm.
10. 2 K-12 í efri brún sökkulinnveggja
11. 2 K-12 í neðri brún sökkulinnveggja
12. 4 K-12 tengjárn L=100 cm.
13. Járnbanding steyptrar plötu á fyllingu K-10 c/c 25 í báðar áttir.
14. Lóðrétt 4 K-12
15. Lykkjur K-10 c/c 20 L=13x13
16. Elnangrun a.m.k. 50 cm. niður með sökkulveggjum. 75 mm. frauðplast rúmþ. 24 kg/m<sup>3</sup>
17. Vinkilbeygt K\_10 c/c 25 cm. L=60x60
18. Stálvinkill 40x40 með ásoðnum lykkjum K-10 L=15x15 c/c 40 cm. 4 mm. rafsuða lykkja við vinkil
19. K-10 c/c 10 L=35 cm
20. Innsteypur gluggi eða hurðakarmur
- 21.
22. K-10 c/c 20 tengjárn beygist eins og sýnt er á teikningu
23. Tengjárn K-12 10 stk. L=150 cm
24. Lykkjur K-10 c/c 20 L=9x65
25. Lóðrétt 10 K-12
26. Lykkjur K-10 c/c 20 L=14x50
27. Sjá grunnmynd og smíðmynd bití B15

FLÉTTUVELLIR 6 HAFNARFIRÐI  
SNÍÐMYNDR SÖKKLAR  
25. JANÚAR 2006. MKV. 1:20.

Jóhannes Pétursson 010448-3959 S - 567-5107  
Sigurbur Sigurðsson 010448-3959 S - 566-6613