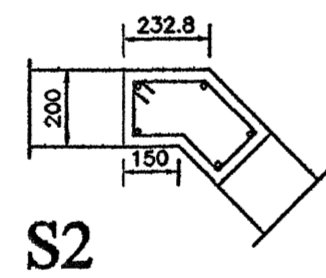
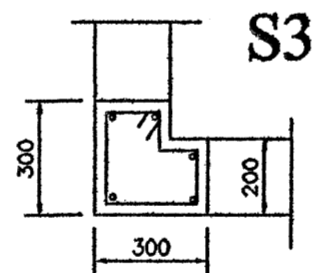


MERKINGAR:

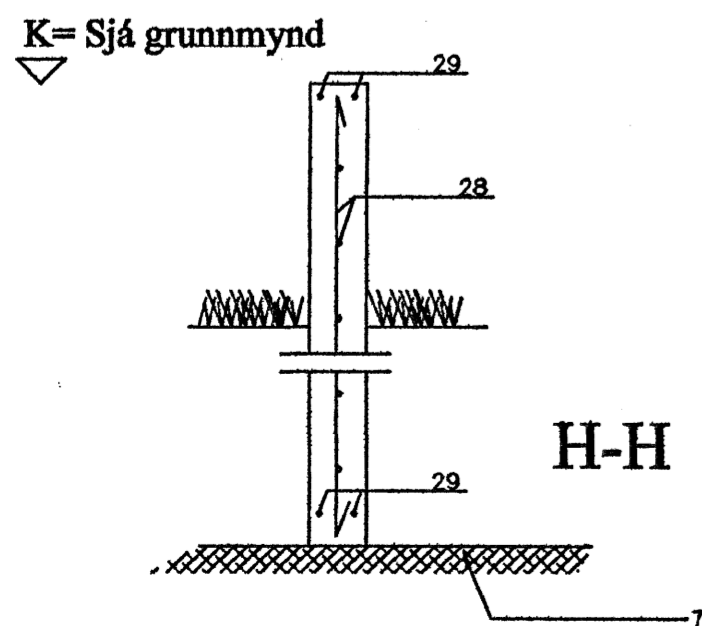
1. Járnþending útveggja K-10 c/c 20 lárétt og lóðrétt í ytri brún veggjar
2. Tengjárn K-10 c/c 25 L=150 cm.
3. Einangrun undir steyptri plötu á þjappaðri fyllingu 75 mm. frauðplast rúmþ. 24 kg/m³
4. 0,20 mm þolplast undir einangrun, má sleppa ef grunnvatnsstaða er a.m.k. 120 cm. undir plötu.
5. 2 K-12 í efri brún sökkla allan úthring.
6. 2 K-12 í neðri brún sökkla allan úthring.
7. Klöpp
8. Járnþending innveggja K-10 c/c 20 lárétt og lóðrétt.
9. Tengjárn K-10 c/c 20 L=130 cm.
10. 2 K-12 í efri brún sökkullinnveggja
11. 2 K-12 í neðri brún sökkullinnveggja
12. 4 K-12 tengjárn L=100 cm.
13. Járnþending steyptrar plötu á fyllingu K-10 c/c 25 í báðar áttir.
14. Lóðrétt 4 K-12
15. Lykkjur K-10 c/c 20 L=13x13
16. Einangrun a.m.k. 50 cm. niður með sökkulveggjum. 75 mm. frauðplast rúmþ. 24 kg/m³
17. Vinkilbeygt K_10 c/c 25 cm. L=60x60
18. Stálvinkill 40x40 með ásoðnum lykkjum K-10 L=15x15 c/c 40 cm. 4 mm. rafsuða lykkja við vinkil
19. K-10 c/c 10 L=35 cm
20. Innsteypdur gluggi eða hurðakarmur
- 21.
22. K-10 c/c 20 tengjárn beygist eins og sýnt er á teikningu
23. Tengjárn K-12 10 stk. L=150 cm
24. Lykkjur K-10 c/c 20 L=9x65
25. Lóðrétt 10 K-12
26. Lykkjur K-10 c/c 20 L=14x50
27. Sjá grunnmynd og sniðmynd biti B15
28. K-10 c/c 20 lárétt og lóðrétt
29. 2 K-12 í efri og neðri brún



S2
Lóðrétt 5 K-12
Lárétt lykkjur K-10
c/c 20 L=sjá málsetningu



S3
Lóðrétt 5 K-12
Lárétt lykkjur K-10
c/c 20 L=sjá málsetningu



S1
Eingingefélagið Hafnarfirðar
Alþjótt benn
12. FEB. 2006

FLÉTTUVELLIR 6 HAFNARFIRÐI
SNIÐMYNDIR SÖKKLAR
25. JANÚAR 2006. MKV. 1: 20.

Jóhannes Pétursson 010448-3959 S - 567-5107
Sigurður Sigurðsson 010448-3959 S - 566-6613