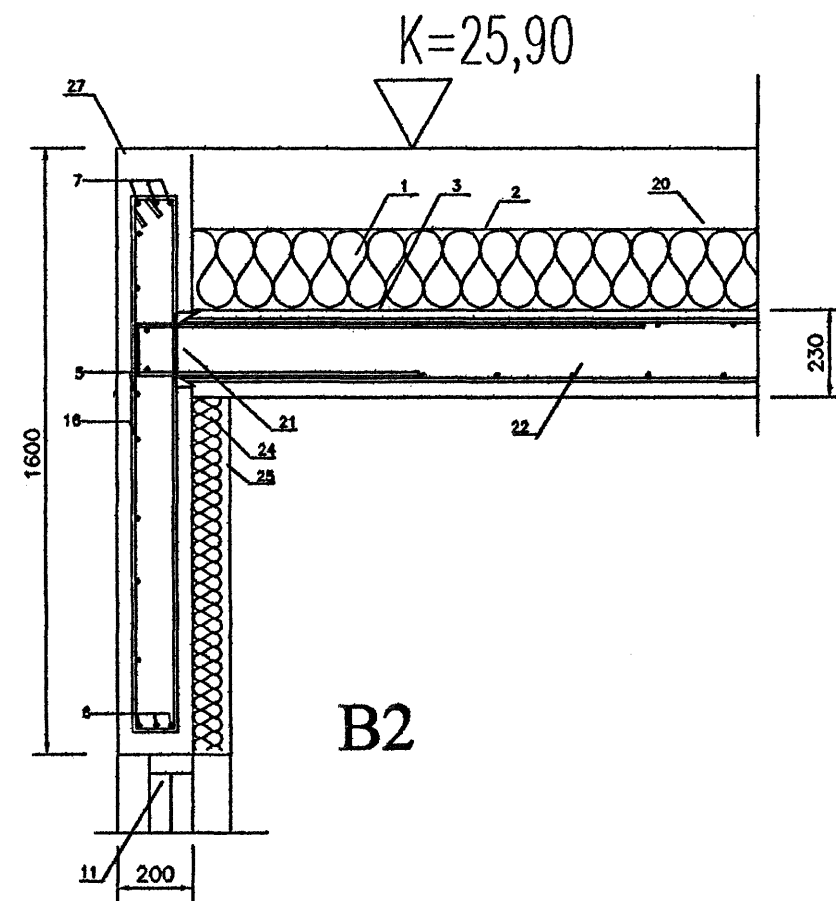
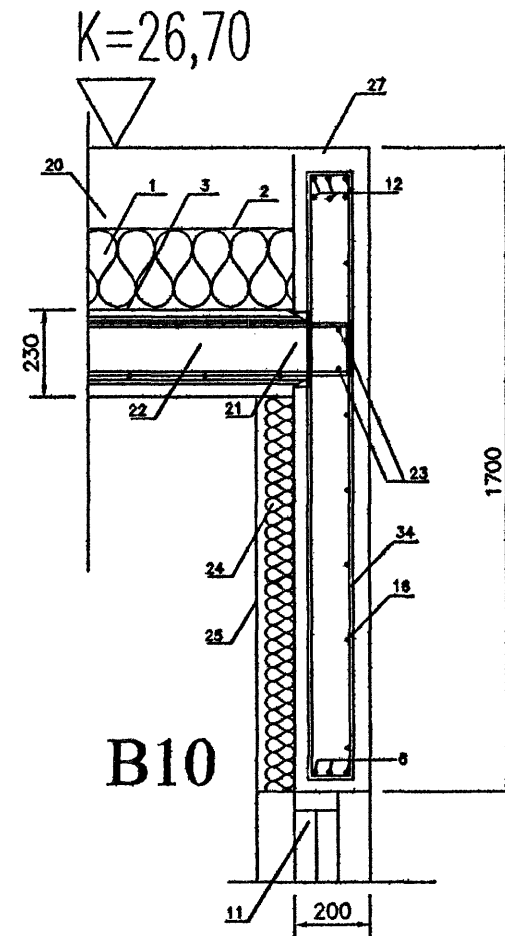


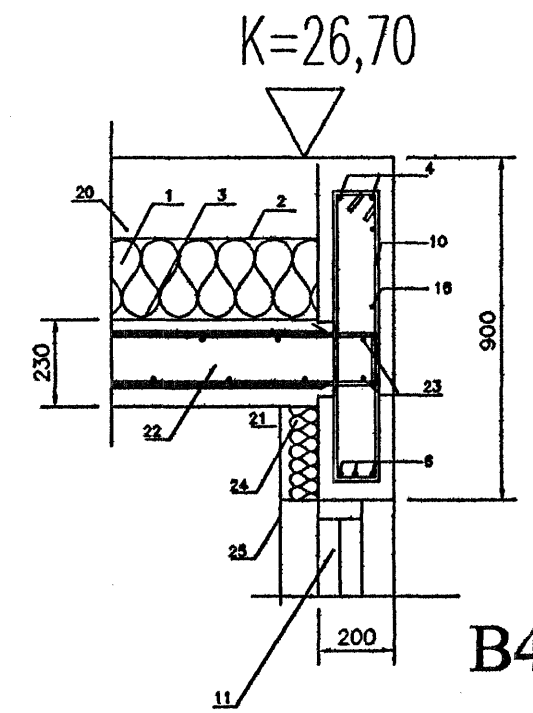
B1



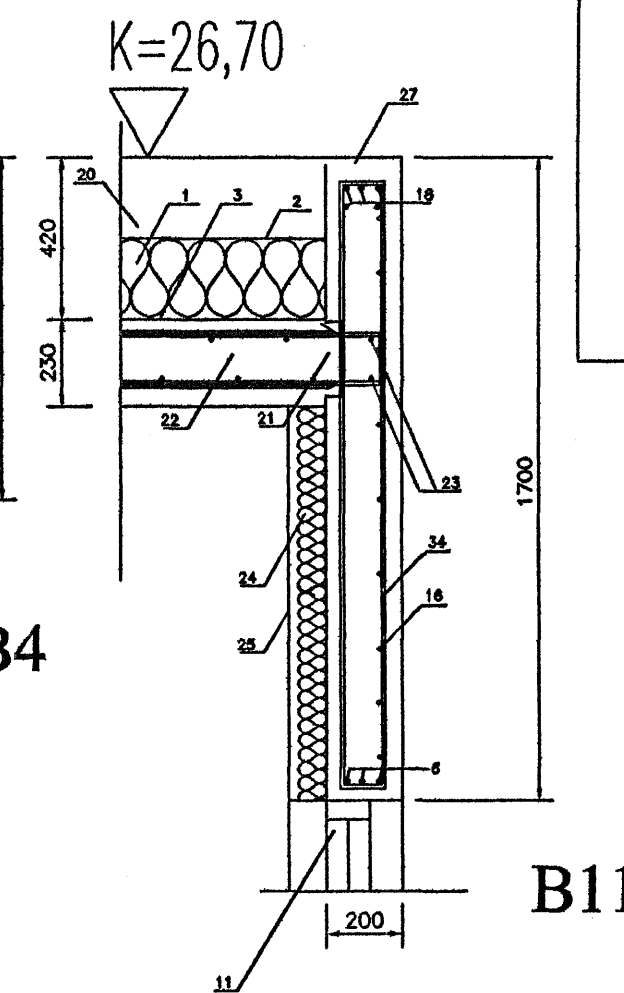
B2



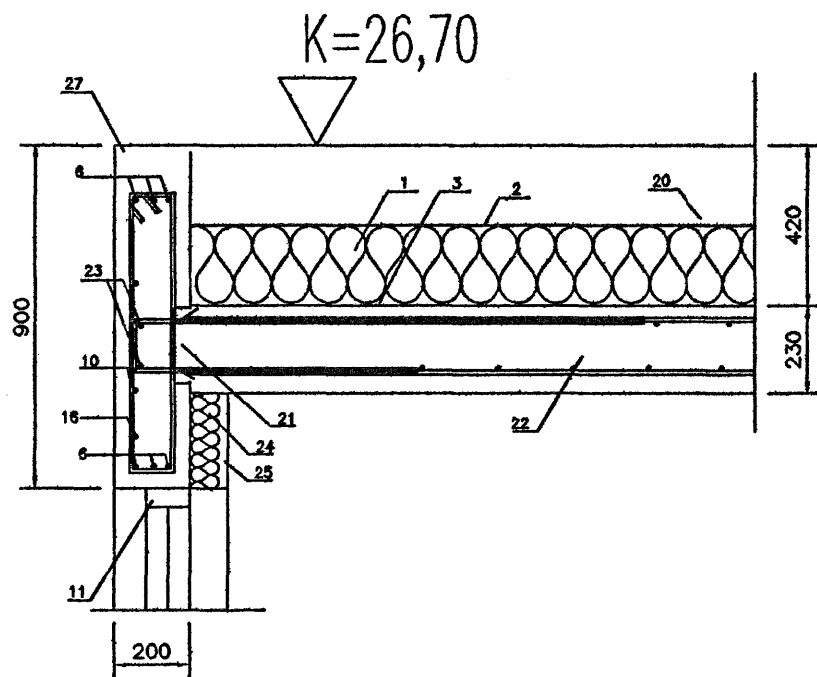
B10



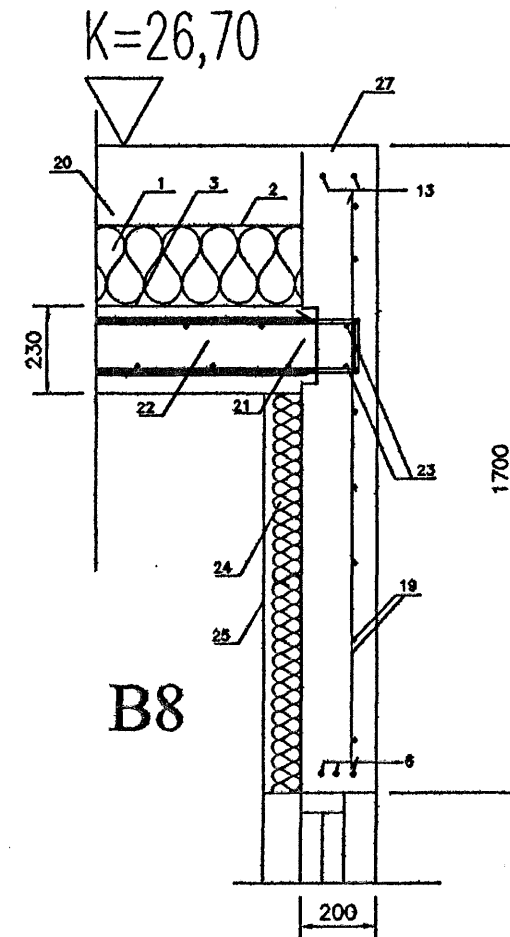
B4



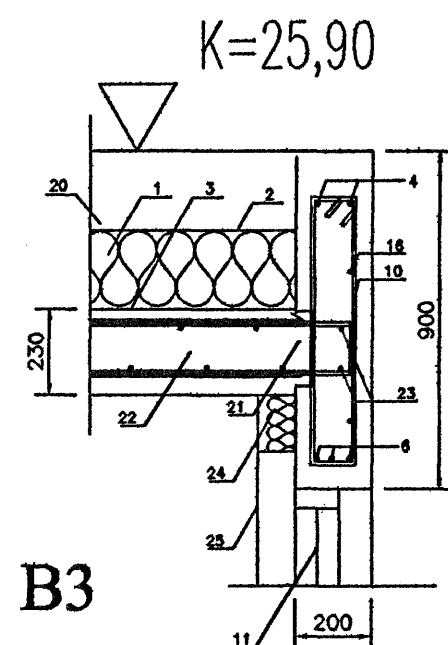
B11



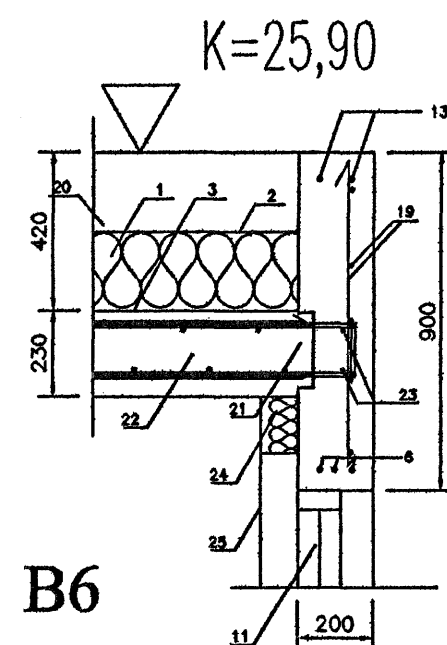
B5



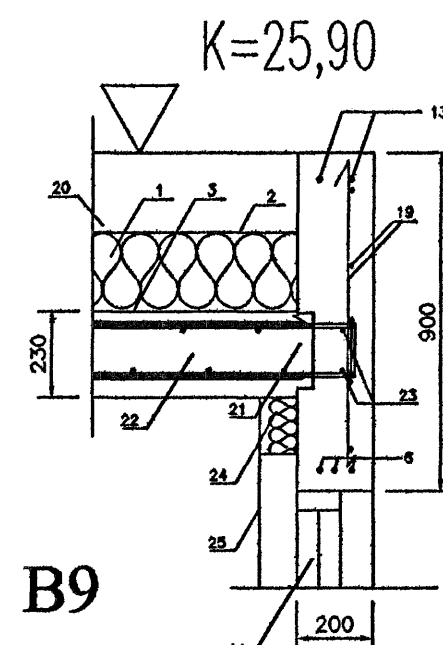
B8



B3



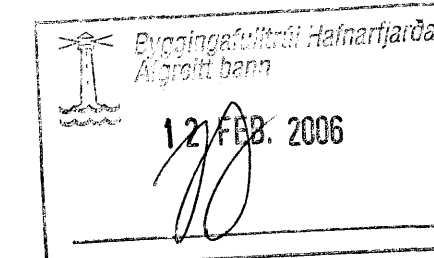
B6



B9

Merkingar:

1. Einaangrun þaks amk 200 mm frágangur skv. Fyrirmælum framleiðanda
2. Þakdúkur eða pappalögn lögb skv. Fyrirmælum framleiðanda
3. Rakafolla skv. fyrirmælum framleiðanda þakafnis
4. 2 K-12
5. Lykkjur K-10 14x145 c/c 25.
6. 3 K-12
7. 3 K-12
8. Lykkjur K-10 L=14x36 c/c 20
9. Lykkjur K-10 L=14x24 c/c 20
10. Lykkjur K-10 L=14x75 c/c 20
11. Innsteyptur gluggi
12. 6 K-12
13. 2 K-12 í efri brún veggjar.
14. Lykkjur K-10 L=12x135 c/c 20
15. Járnbending steypra innveggja K-10 c/c 20 lárétt og lóðrétt
16. K-10 c/c 20 lárétt
17. Pappalögn sjá sérteikningar og fyrirmæli framleiðanda
18. 5 K-12
19. Járnbending útveggja K-10 c/c 20 lárétt og lóðrétt í ytri brún veggjar.
20. Farg á þaklögn skv. Fyrirmælum framleiðanda þakafnis
21. Járnaskúffa K-10 c/c 20 L=110 cm inni efri brún plötu og K-10 c/c 20 L=60 cm inni neðri brún plötu
22. Steinsteyppt plata járnending sjá grunnmynd
23. 2 K-10 lárétt innanvið járn járnaskúffu
24. Einaangrun útvegs 100 mm
25. Múrhlöðun amk 2 cm þykk
26. Klæðning útveggur að utan sjá sérteikningu
27. Frágangur á kant í sérteikningu
28. K-10 vinkilbeygt 70 cm ofani innvegg og 70 cm inni efribrún plötu
29. Lóðrétt járn beygt 70 cm inni efri brún plötu
30. a
31. Lykkjur K-10 c/c 20 L=65x9
32. Lykkjur K-10 c/c 20 L=50x14
33. Lóðrétt járn úr vegg beygt 70 cm inn í plötu helmingur í efri brún og helmingur í neðri brún
34. Lykkjur K-10 c/c 25 L=155x13



FLÉTTUVELLIR 6 HAFNARFIRÐI
 SNEMMYNDIR ÞAK
 25. JANÚAR 2006. MKV. 1:20.

Jóhannes Pétursson 010448-3959 S - 567-5107
 Sigurður Sigurðsson 010448-3959 S - 566-6613