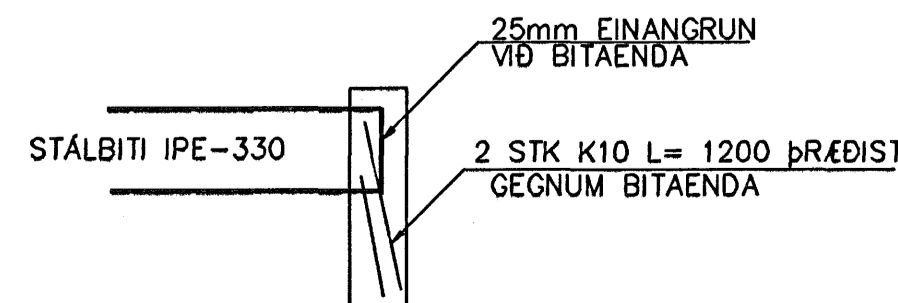
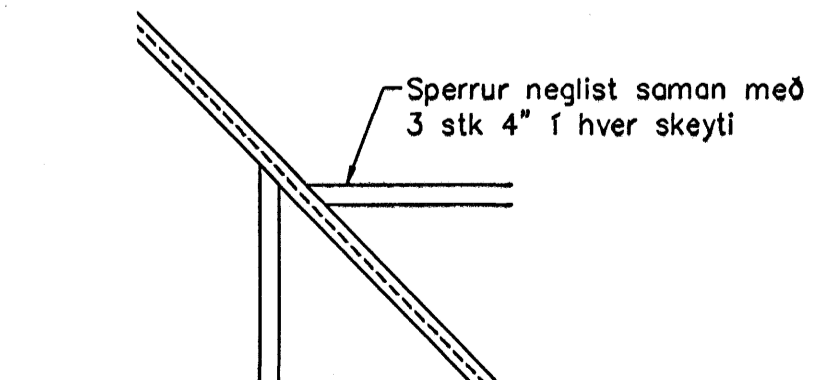


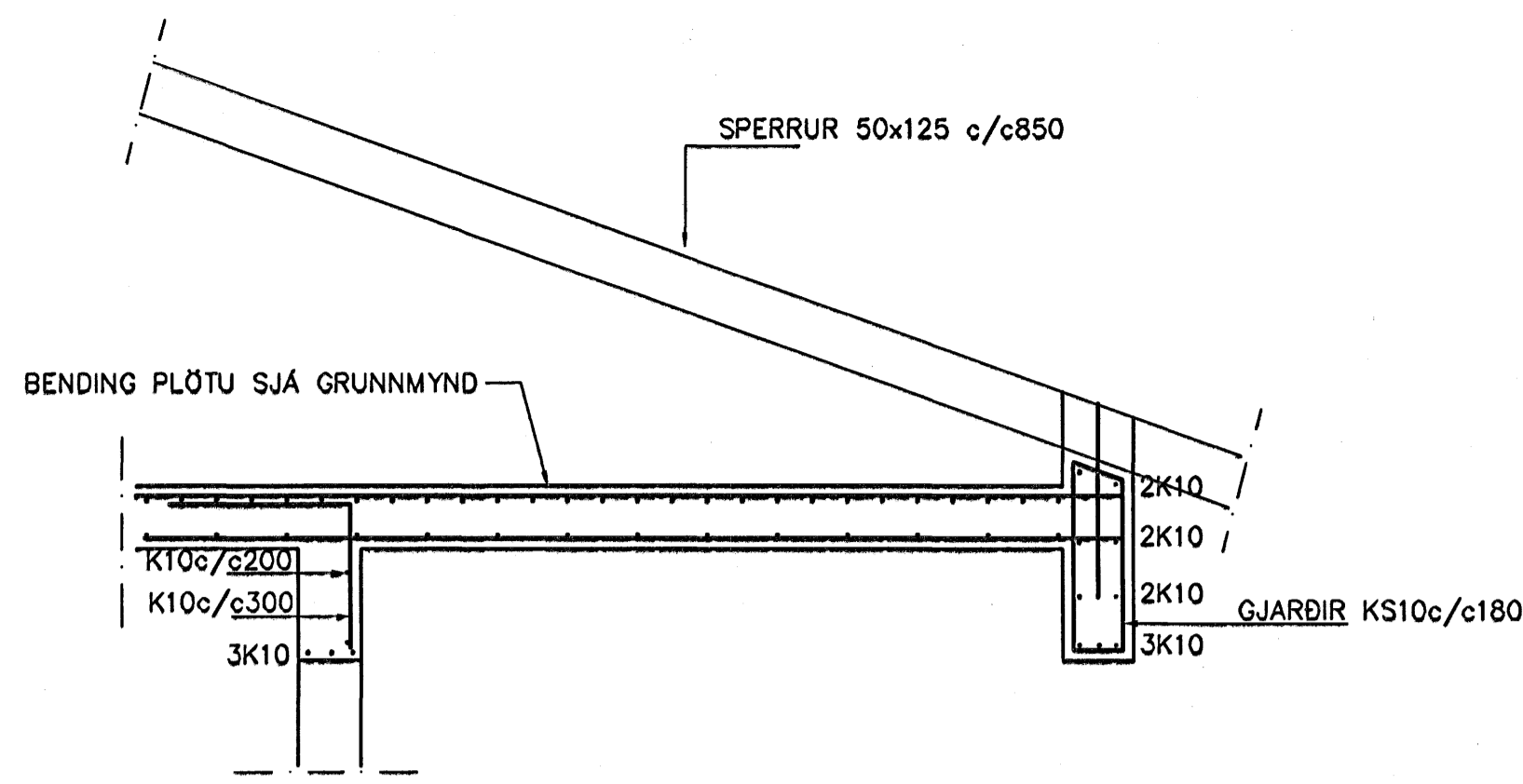
GRUNNMYND 1:50



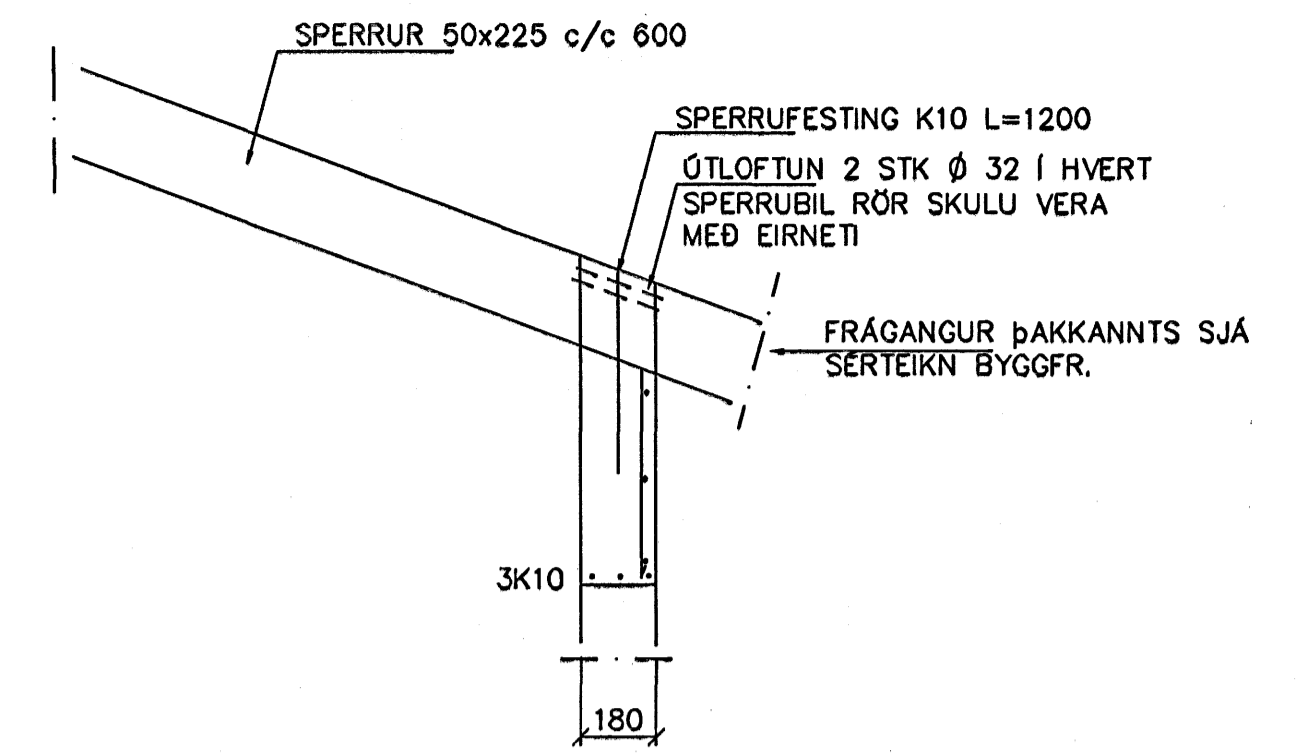
BITAENDAR I VEGG 1:20



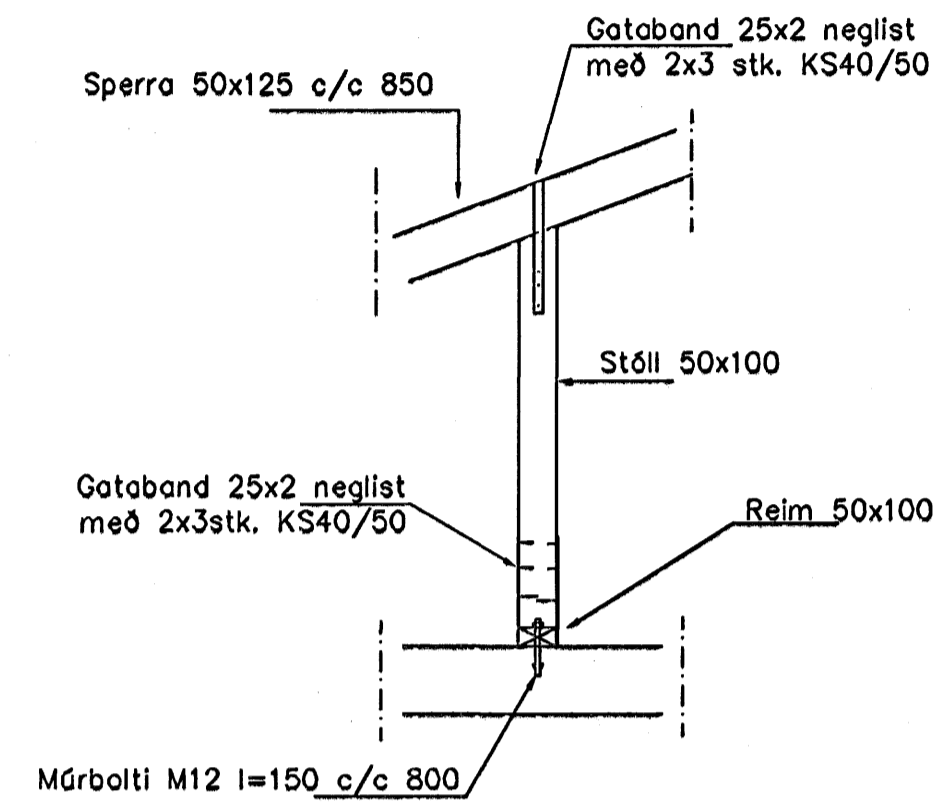
SÉRMYND A 1:20



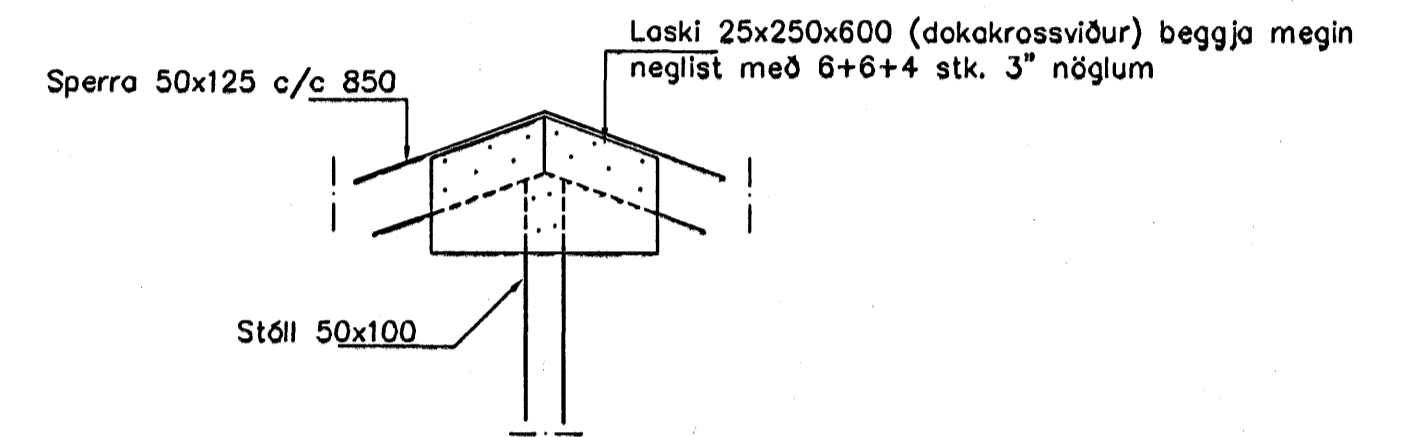
SNID 2 1:20



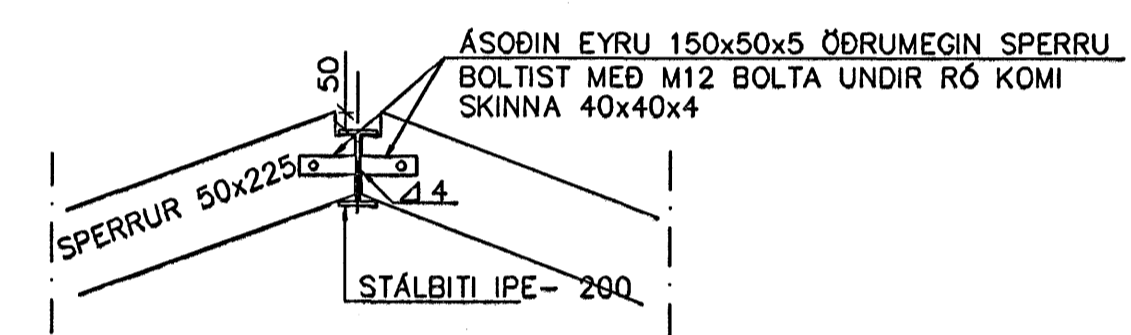
SNID 3 1:20



SNID 5 1:20



SNID 4-4 1:20

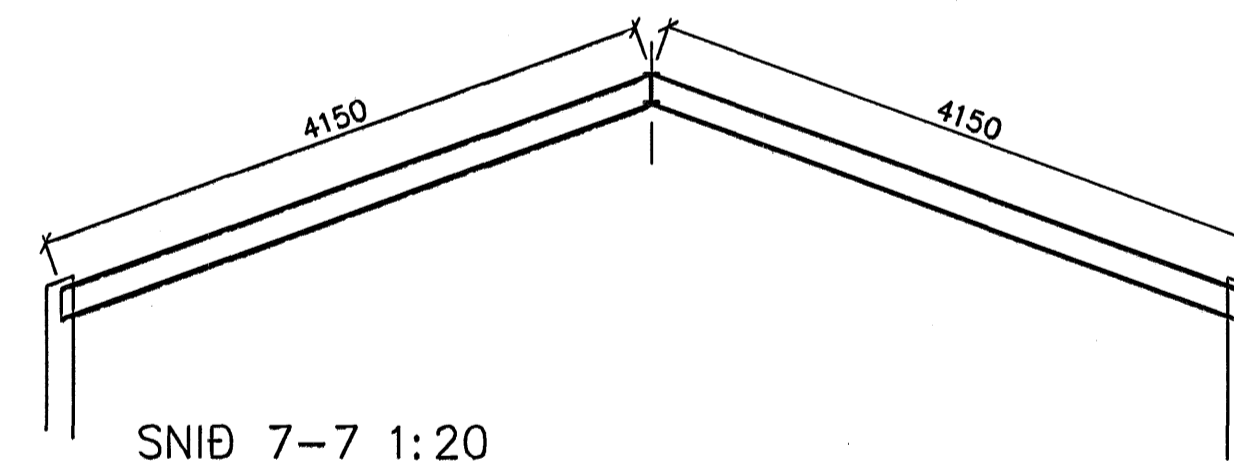


SNID 6-6 1:20

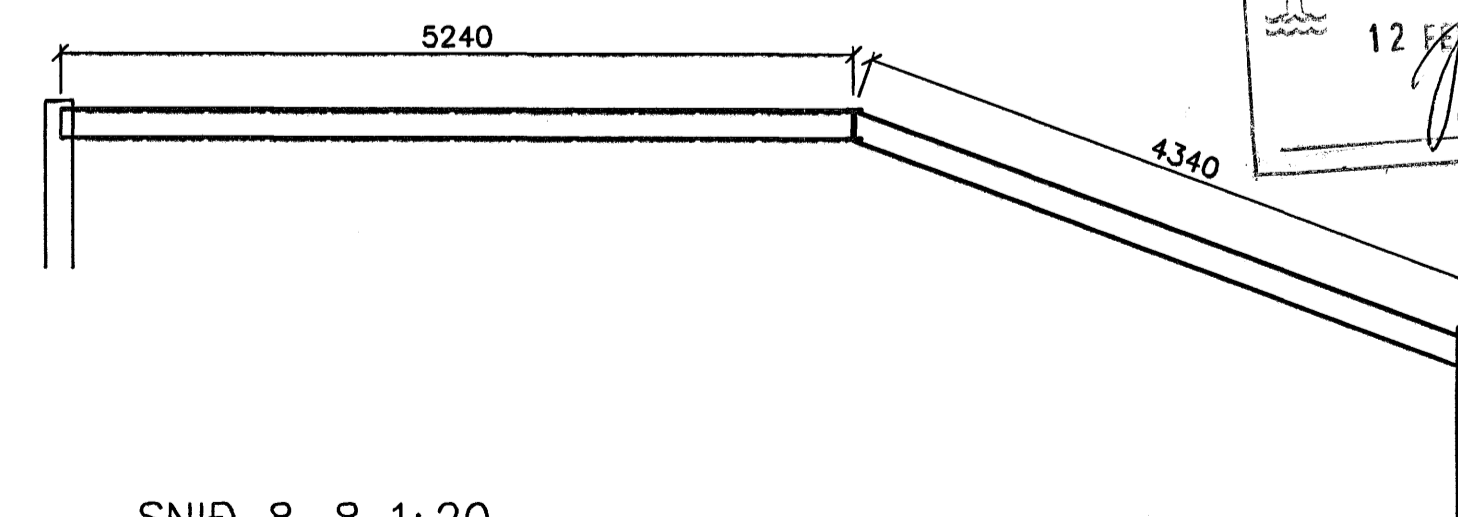
SKÝRINGAR

STEYPA S-250, SEMENTINNHÁLD > 300kg/M3
 STEYPUHULA Í ÖTVEGGJUM = 30mm
 STEYPUHULA Í PLÖTU = 20mm
 BENDISTÁL Ks410

BENDING VEGGJA
 ÖTVEGGJAR EINFÖLD GRIND Í ÖTBRÓN
 LARÉTT K10 c/c 200
 LÖÐRÉTT K10 c/c 300
 Milliðvegjar einföld grind í miðjan vegg
 K10 c/c 2504
 EÐA BENDINET 189



SNID 7-7 1:20



SNID 8-8 1:20

Br.	Dags.	Eðli breytinga	Sign
FLÉTTUVELLIR 12 HAFNARFIRÐI ÞAKVIRKI-SNID			
MKV. 1:50 1:20			
DAGS. JAN. 2006			
VERK NR. 2521			
TEIKN. NR. 1-03			
HANNAD SIG. ÞORLEIFSS. KT. 241148-3009			
TEIKNAD G.H.			
YFIRFARIÐ			
TÆKNIPJÓNUSTA SIGURDAR ÞORLEIFSSONAR ehf STRANDGÖTU 11 220 HAFNARFIRÐI Sími 555-4255 FAX 555-2875 E-mail tsth@simnet.is			