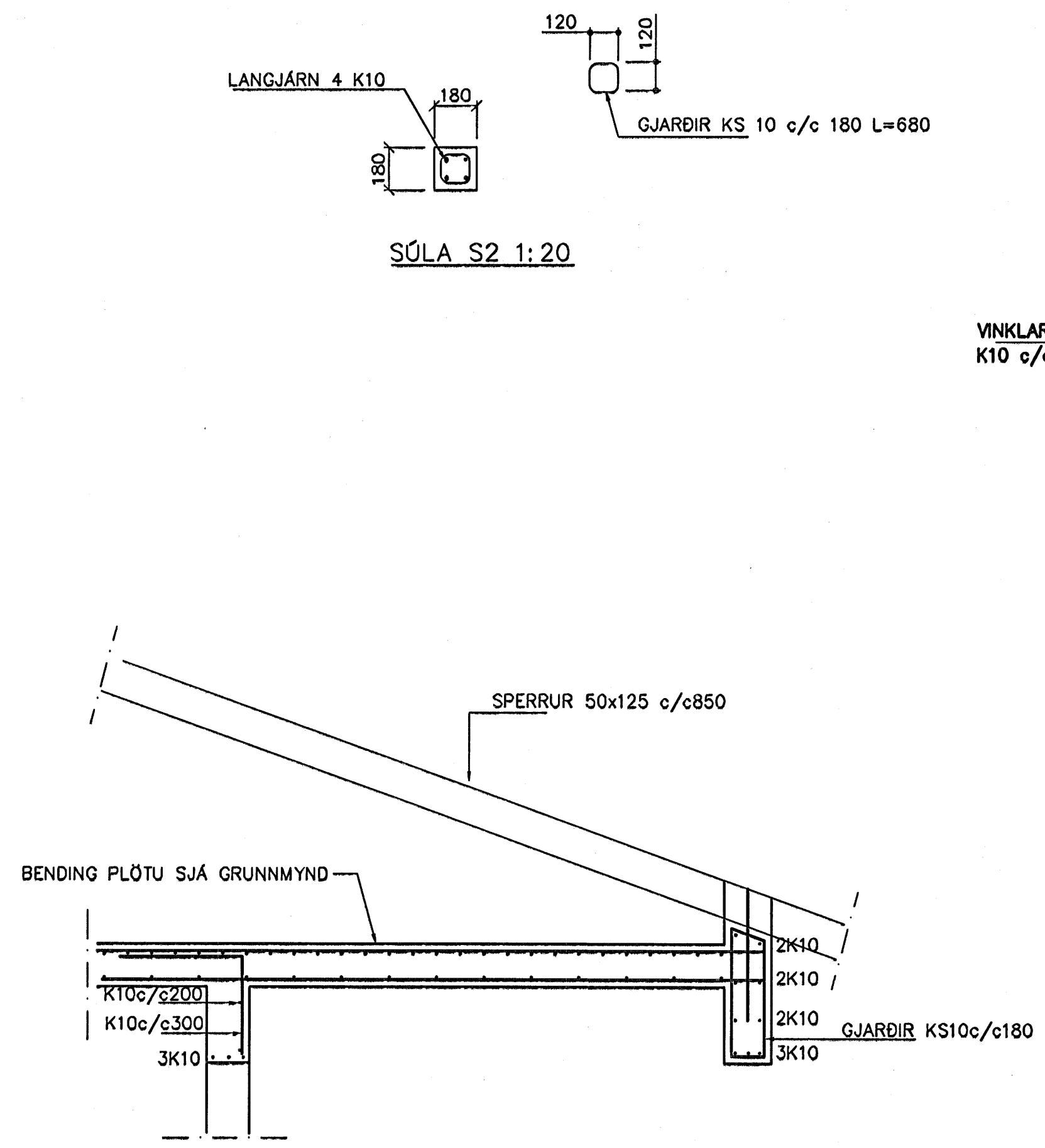
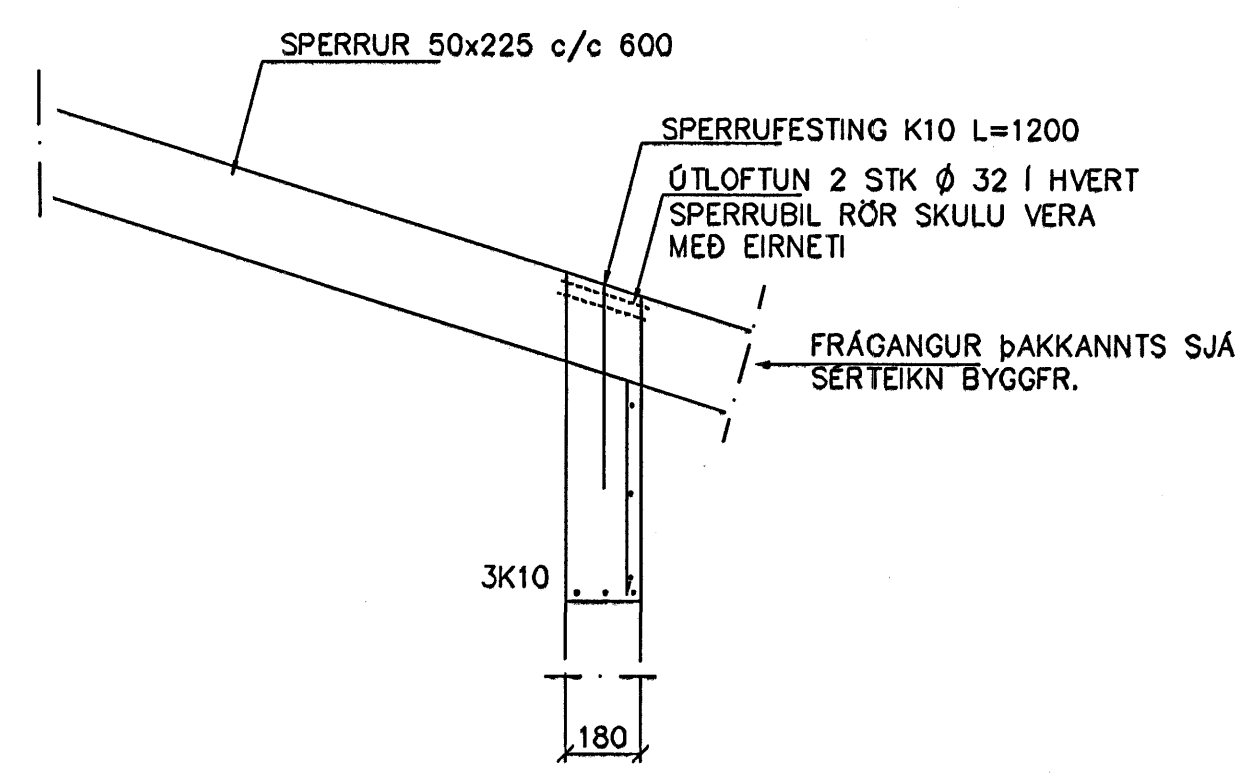


GRUNNMYND 1:50



SNID 2-2 1:20



SNID 3 1:20

SNID 1 1:20

SKÝRINGAR

STEYPA S-250, SEMENTINNIHALD > 300kg/M3
 STEYPUHULA Í ÖTVEGGJUM = 30mm
 STEYPUHULA Í PLÖTU = 20mm
 BENDISTÁL Ks410

BENDING VEGGJA
 ÖTVEGGJUR EINFÖLD GRIND Í ÖTBRÚN
 LARÉTT K10 c/c 200
 LÖÐRÉTT K10 c/c 300
 Miðlivesgur einföld grind í miðjan vegg
 K10 c/c 250
 EDA BENDINGET 189

Br.	Dags.	Eðli breytinga	Sign

FLÉTTUVELLIR 12
 HAFNARFIRÐI

BENDING VEGGJA-BENDING PLÖTU

MKV. 1:50 1:20
DAGS. JAN. 2006
VERK NR. 2521
TEIKN. NR. 1-02
HANNAÐ SIG. ÞORLEIFSS. KT. 241148-3009
TEIKNAD G.H.
YFIRFARID

TÆKNIPJÓNUSTA SIGURDAR ÞORLEIFSSONAR ehf
 STRANDGÓTU 11 220 HAFNARFIRÐI
 Sími 555-4255 FAX 565-2875
 E-mail tsth@simnet.is

