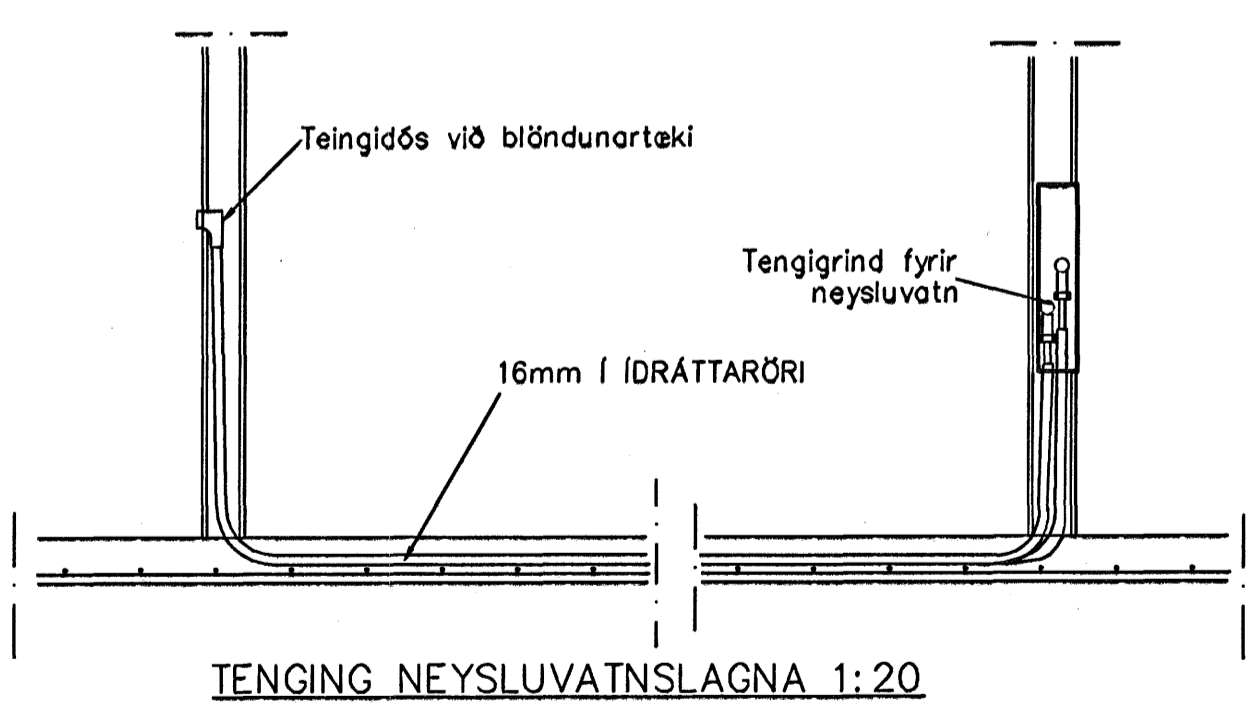
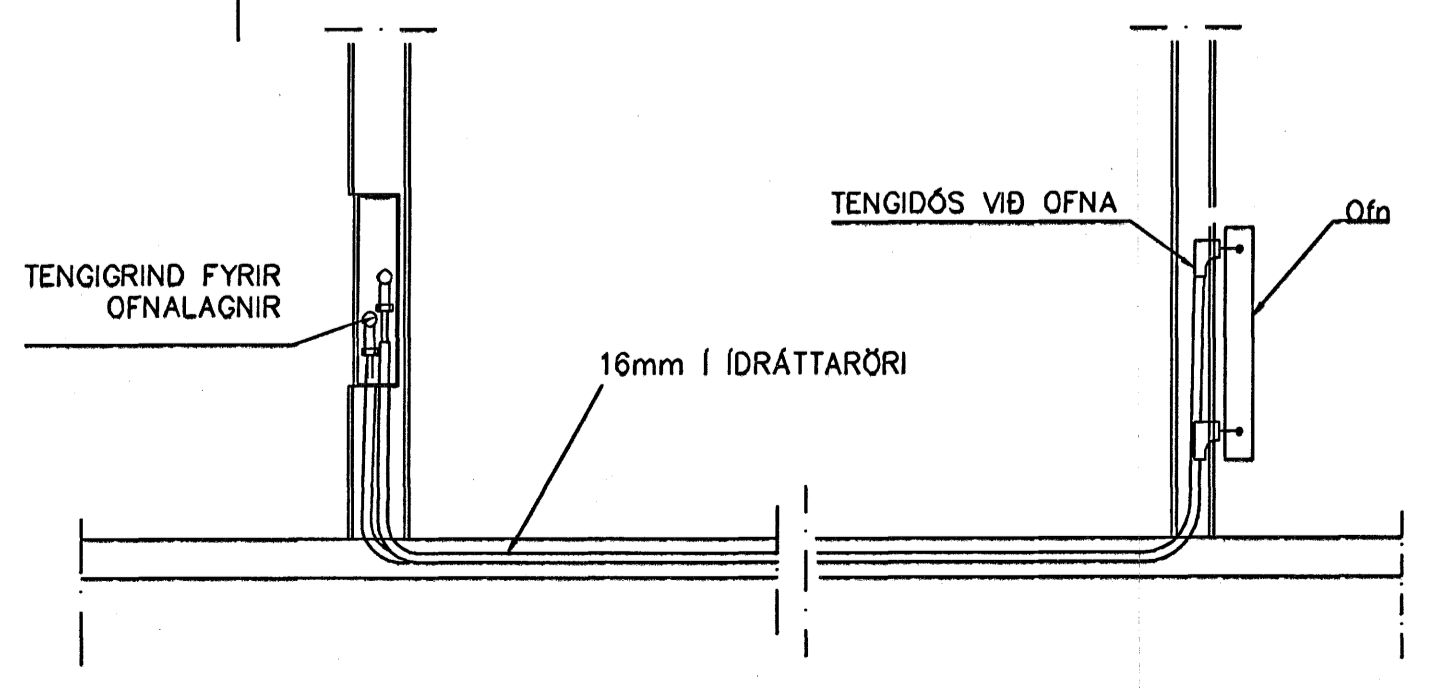


OFN NR.	STAÐUR	HITAÞÖRF	MESTA LENGD	MESTA HÆÐ
101	STIGAHÚS	1.900	2000	600
102	GEYMSLA	290	600	600
103	BAD	330	600	600
104	ÞVOTTUR	300	600	600
105	ANDD	510	800	600
106	HERB	890	1500	600
107	HERB	630	1500	600
108	BAD	340	600	600
109	ÞVOTTUR	300	600	600
110	ANDD	540	800	600
111	HJÓN	1.250	1500	600
112	HERB	820	1500	600
113	STOFA/ELDHÚS	1.140	2000	400
114	STOFA/ELDHÚS	1.140	2000	400
115	STOFA/ELDHÚS	860	1400	600
116	STOFA/ELDHÚS	2.690	2300	400
117	HJÓN	920	1500	600
118	STOFA/ELDHÚS	2.160	2300	400
119	HJÓN	920	1500	600
120	HERB	780	1500	600
121	STOFA/ELDHÚS	1.810	2300	400
122	STOFA/ELDHÚS	1.810	2300	400
123	ÞVOTTUR	300	600	600
124	BAD	320	600	400
125	GEYMSLA	380	600	600
126				
127				
128	HANDKLOFN			
129	HJÓN	1130	1200	600
130	HERB	1130	1500	600
131	HERB	910	1500	600
132	GEYMSLA	350	600	600
133	STOFA/ELDHÚS	1.290	2000	400
134	STOFA/ELDHÚS	1.290	2000	400
135	STOFA/ELDHÚS	630	700	600
136	ÞVOTTUR	260	600	600
137	ÞVOTTUR	380	600	600
138	BAD	310	600	600
139	ANDD	380	600	600
140	ANDD	550	800	600
141	HJÓN	1.170	2300	600

GRUNNMYND 1 HÆÐAR 1:50



TENGING NEYSLUVATNSLAGNA 1:20



TENGING OFNALAGNALAGNA 1:20

Byggingarvæðing
12. MAÍ 2006

Br.	Dags.	Eðli breytinga	Sign
ESKIVELLIR 1 HAFNARFIRÐI			
HITA,VATNS, FRÁRENNSLI OG LOFTRÆSTILAGNIR 1 HÆÐAR			
MKV. 1:50 1:20			
DAGS. MAÍ. 2005			
VERK NR. 2423			
TEIKN. NR. 2-18			
HANNAD SIG. ÞORLEIFSS. KT. 241148-3009			
TEIKNAD G.H.			
YFIRFARID			
TÆKNIJÓNUSTA SIGURDAR ÞORLEIFSSONAR ehf			
STRANDGÖTU 11 220 HAFNARFIRÐI			
SÍMI 555-4255 FAX 555-2875			
E-mail taekni@jonusta@islandia.is			
kt: 440693-2539			