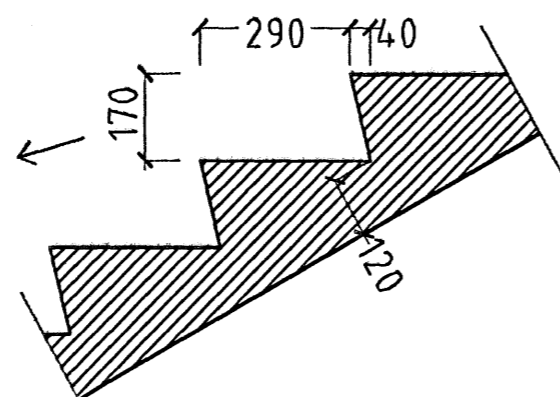


ESKIVELLIR 1 HAFNARFIRÐI.



SNID Í ÞREP UPP Í GEYMSLUR MKV. 1:10.

FRAMSTIG. 290.
UPPSTIG. 170.

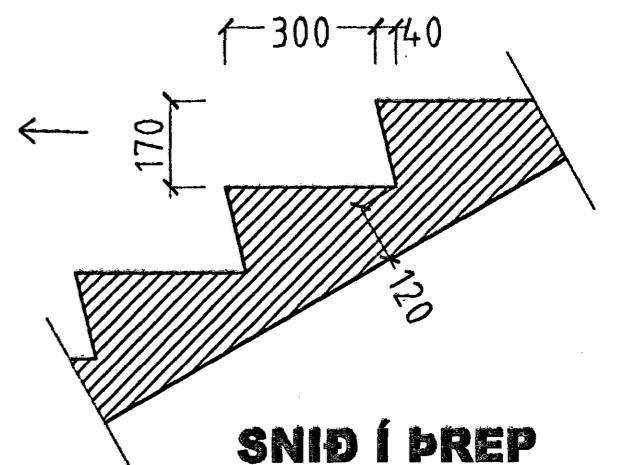
FRAMSTIG. 300.
UPPSTIG. 170.

STIGAHÚS
16,8 m²
(00-38)

LYFTA
4,4 m²
(00-39)

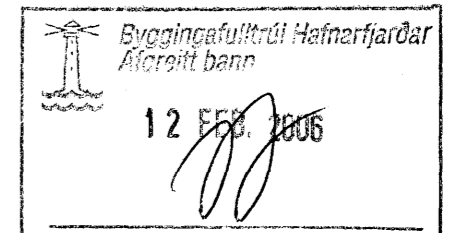
H=16,40

H=15,00



SNID Í ÞREP
UPP Á 1. HÆÐ.
MKV. 1:10.

GRUNNMYND STIGI MKV. 1:10.
KJALLARI.



ESKIVELLIR 1 HAFNARFIRÐI.

Sigurður Þorvarðarson byggingafræðingur bfi.
Teiknistofan Strandgötu 11 220 Hafnarfirdi.
STH. teiknistofan ehf. kt. 510298-2769. Kf. aðalhönnuðar: 141250-4189.
Sími: 5651510. Netfang: teiknistofan@sinnet.is

Skýringar:	Séruppdráttur.
Teikning:	Stigateikning kjallari.
Mælikvarði:	1:10.
Undirskrift:	<i>Sigurður Þorvarðarson</i>
Blað nr:	10 af 12.
Breytt:	Dagsetning: 25 febrúar 2005.