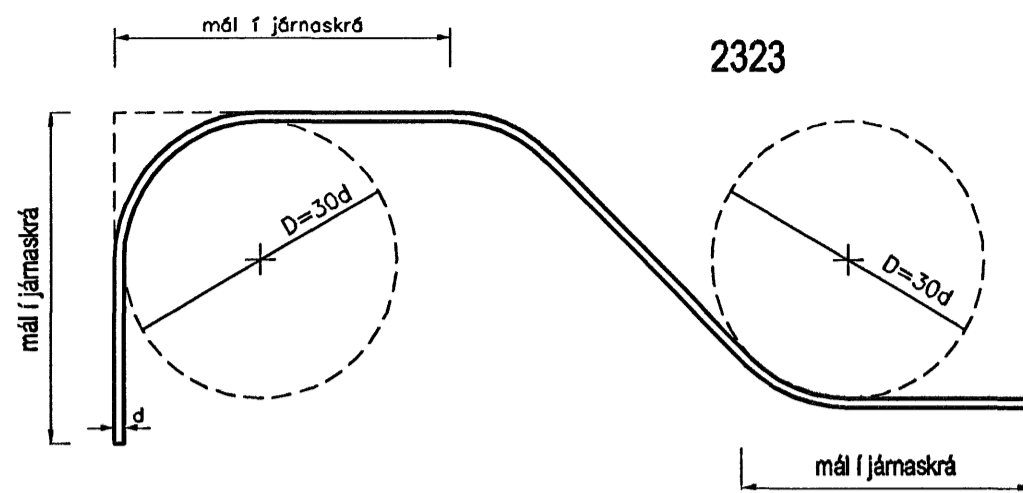


Beyging uppbyggðra aðaljárna í plötum, bitum og þ.h.

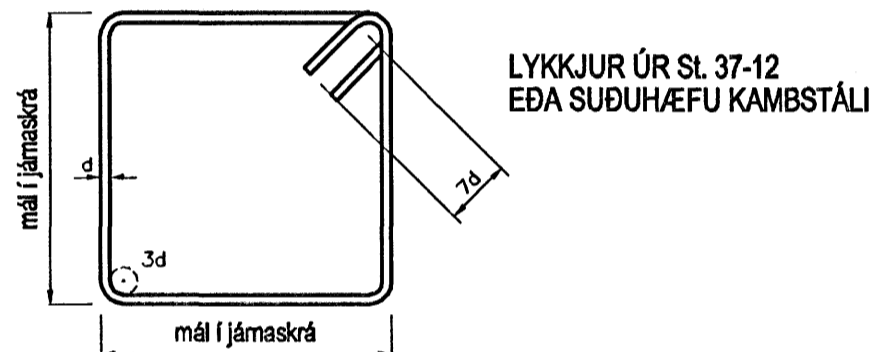


Beygingatafla A

Þvermál járn d	mm	5	6	7	8	10	12	16	20	25	32
Þvermál beygjuhrings D	mm	100	120	140	160	200	240	300	400	500	640

* * * * *

Beygingar í lykkjur, vinkla og ýmis styrktarjárn þar sem beygt er um aðra bendingu (þverbendingu).



LYKKJUR ÚR SL. 37-12
EDA SUÐUHÆFU KAMBSTÁLI

Beygingatafla B hámarks beyging.

ÞVER- MÁL BEYGJUHR. FYRIR STÁLGERÐIR.	ÞVERMÁL JÁRNS d	ÞVERMÁL JÁRNS								
		mm	8	10	12	14	16	20	25	37
* Stál St. 37-12, A (slétt)	D	mm	24	30	36	42	48	50	75	96
** Stál KS 50S (suðuhæft st.)	D	mm	50	75	90	100	150	200	230	300
** Stál KS 50 (venjulegt kambst.)	D	mm	90	100	120	170	200	240	300	400
KALDDREGIÐ STÁL Í RAFSÖÐNUM BENDINETUM (MOTTUM)										
Þvermál vírs	d	mm	5	6	7					
Þvermál beygjuhrings	D	mm	20	24	28					

-bendinet skal ekki beygja á suðupunktum.

* BEYGIST AÐEINS VIÐ HÆRRA HITASTIG EN -5°C
** BEYGIST AÐEINS VIÐ HÆRRA HITASTIG EN +5°C

* * * * *

Deilijárn, þverbending

Í plötum og veggjum skal ávallt leggja þverbendingu (deilijárn) á aðalbendingu. Sé bending ekki sýnd á teikningu nema í eina átt, skal leggja á hana þverbendingu skv. eftirfarandi töflu:

Þvermál járna í aðalbendingu	8	10	12	16	20	25	32
Bil milli deilijárna úr 6 mm stáli	25	20	18	12	(10)	(8)	(6,5)
Bil milli deilijárna úr 8 mm stáli	44	35	29	22	17	(14)	(11)
Bil milli deilijárna úr 10 mm stáli		55	45	34	27	22	(13)

Víxlagning (skeytilengdir) járna í samskeytum

KAMBSTÁL
KS 50 OG KS 50S
OG SAMBÆRILEG
JÁRN.

Þvermál járn. d mm	8	10	12	16	20	25	32
skeytilengdir mm	320	400	480	640	800	1000	1000

Í plötum og veggjum skal aldrei skeyta meira en annaðhvert járn í sama sniði. Á öllum skeytum skal vera þverbending (deilijárn) a.m.k. skv. töflu um lágmarks þverbendingu.

Bendinet, mottur úr
kaldregnu sléttu stáli
togspennuflotmörk ≥ 40 kp/mm²

Þvermál stanga mm.	16	20	25	32
víxlunarlengd togjarna	þrjú heilir möskvar (þó aldrei minna en 300 mm).			

* * * * *

Minnsta fjarlægð járna frá steypuyfirborði

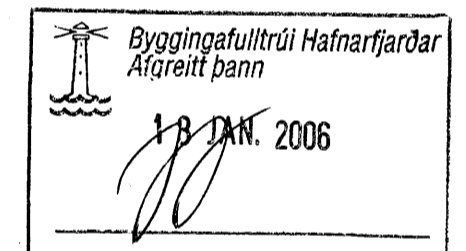
Byggingarhlutar:	Fjarlægð járna frá steypu- yfirborði nema sérteikn. sýni annað.
Innan húss, þar sem raki er lítill.	15 mm
Utan húss og annars staðar þar sem raki er mikill.	25 mm
Þar sem sjóraki er að ráði eða hættu á jarðvegssýrum.	35 mm
Þar sem steypit er beint að jarðvegi.	≥ 50 mm

Steypustyrktarstál

Steypustyrktarstál merkt K er kambstál KS-50
togspennuflotmörk ≥ 50 kp/mm²
Steypustyrktarstál merkt K_S (t.d. K8S) er
kambstál KS 50S suðuhæft.
Steypustyrktarstál merkt R er slétt stál St. 37.12.

Bil milli láréttra járnalaga í bitum

Gildir þar sem notuð er steinsteypa með stærstu komastærð fylliefna 30 mm						
Bitajám Þvermál	mm	12	15	20	25	37
A lóðrétt bil	mm	40	40	40	40	40
B lárétt bil	mm	50	50	50	60	75
C minnsta fjarlægð bitajárna frá yfirborði	mm	25	30	35	45	55



Tákn

Mál á járnnum í járnaskrá eru utanmál, sbr. skýringamyndir.
K10 c/c 20 táknar að 10 mm kambstál komi á hverja 20 sm.
Fjarlægð milli járna í plötum er gefin fyrir bein járn innbyrðis
og uppbyggð járn innbyrðis.

———— K10 c/c 20 : járn í neðri brún plötu.
----- K10 c/c 20 : járn í efri brún plötu.

Járnnum skal haldið í réttu fjarlægð frá mótum með þar til
gerðum fjarlægðarklossum t.d. úr steypu eða harðplasti.
Járnnum í efri brún plötu skal haldið á sínum stað með
þar til gerðum stólum.

* * * * *

Steinsteypa

Setja skal loftblendi í alla steypu þannig að
loftinnihald hennar sé minnst 5,5% eftir niðurlögn

Ø max = 32 mm
frankvæmdaflokkur B

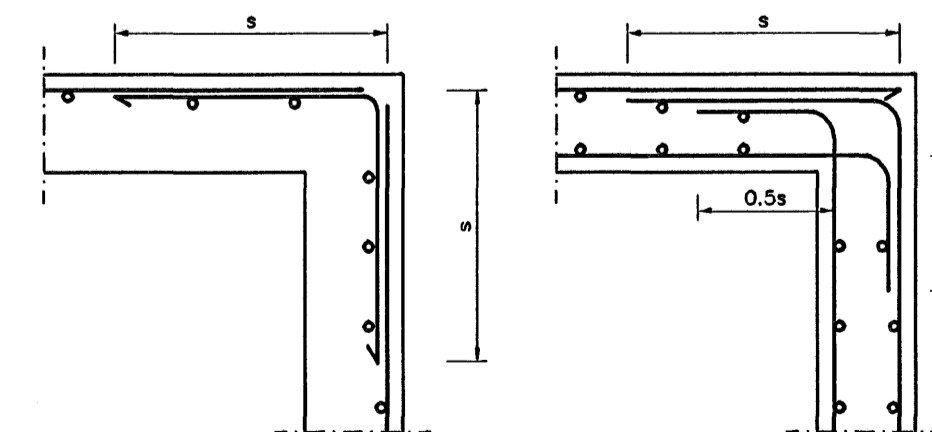
byggingarhluti	brötpólsflokkur	sigmál
Þrifalag	S 160	5-10
Sökkjar	S 200	5-10
Útveggir	S 250	5-8 sement ≥ 300 kg/m ³ , V/S < 0,55
Gólfplötur	S 250	5-8 sement ≥ 300 kg/m ³ , V/S < 0,55
Innveggir	S 200	5-10

Ofangreind sigmál gilda fyrir steypu án sérstakra þjálniefna.

⑩ Tala í hring táknar plötuþykkt í sm.

Táknar að járn er liggja í sömu átt og pílun
leggjast fyrst í neðri brún plötu en síðast í
efri brún plötu.

Táknar að járn í hring skal leggja yfir það svæði
er strikið spannar.



EINFÖLD BENDING

TVÖFÖLD BENDING

Frágangur lárétrar bendingar við horn.

Br. nr.	Dags.	Af.	Breyting
Ⓐ			
Ⓑ			
Ⓒ			
Ⓓ			

Hönnun höss:

ALTEIKNING ehf
ÖLL ALMENN TÆKNINGUNUSTA

MÍÐSALIR 7, 201 KÓPAVOGUR, SÍMI 897-4588

Þorsteinn Friðbjólfsson, byggingatæknifræðingur
Kt. 211055-5299 netfang: midsalir@bt.net.is

FLÉTTUVELLIR 30
HAFNARFJÖRÐUR

Teikningarheiti: SKÝRINGAR VIÐ BURÐARVIRKI

Dags. 04.01.2006. Kvartál —
Hannað þF Teiknað þF Samþ.
Verknr. 05-814 Teikn.nr. 600 Breyt.nr.