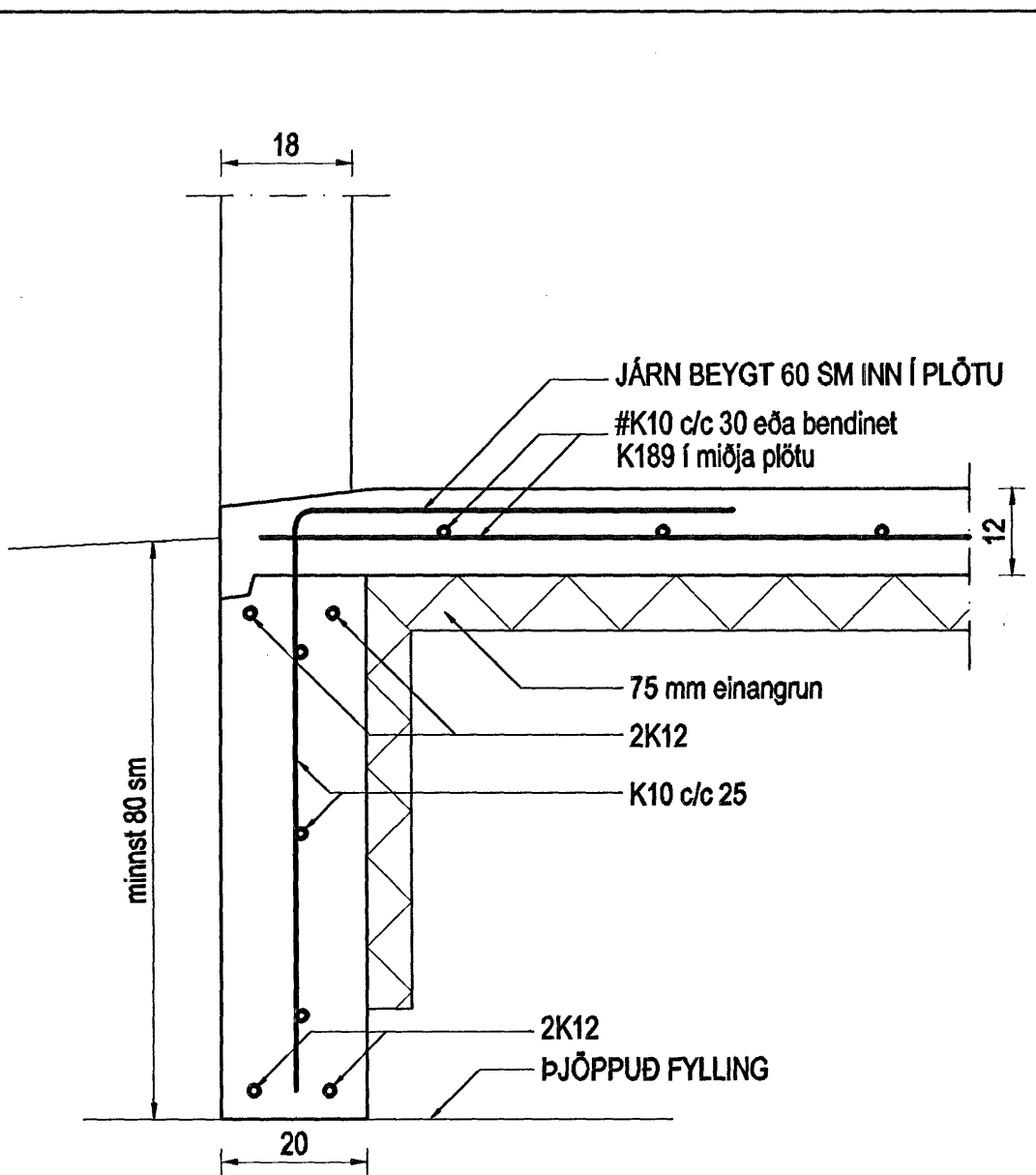
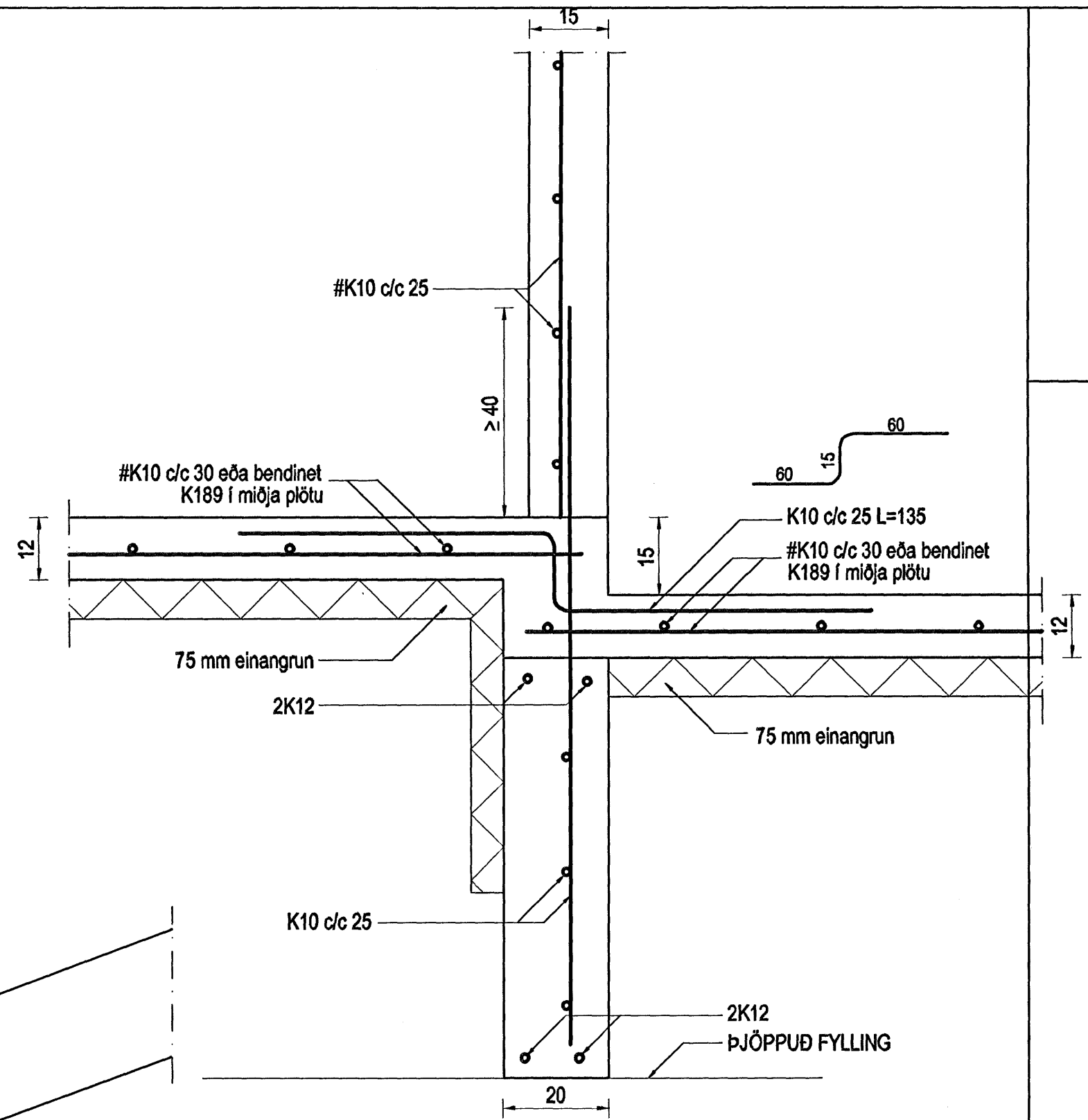


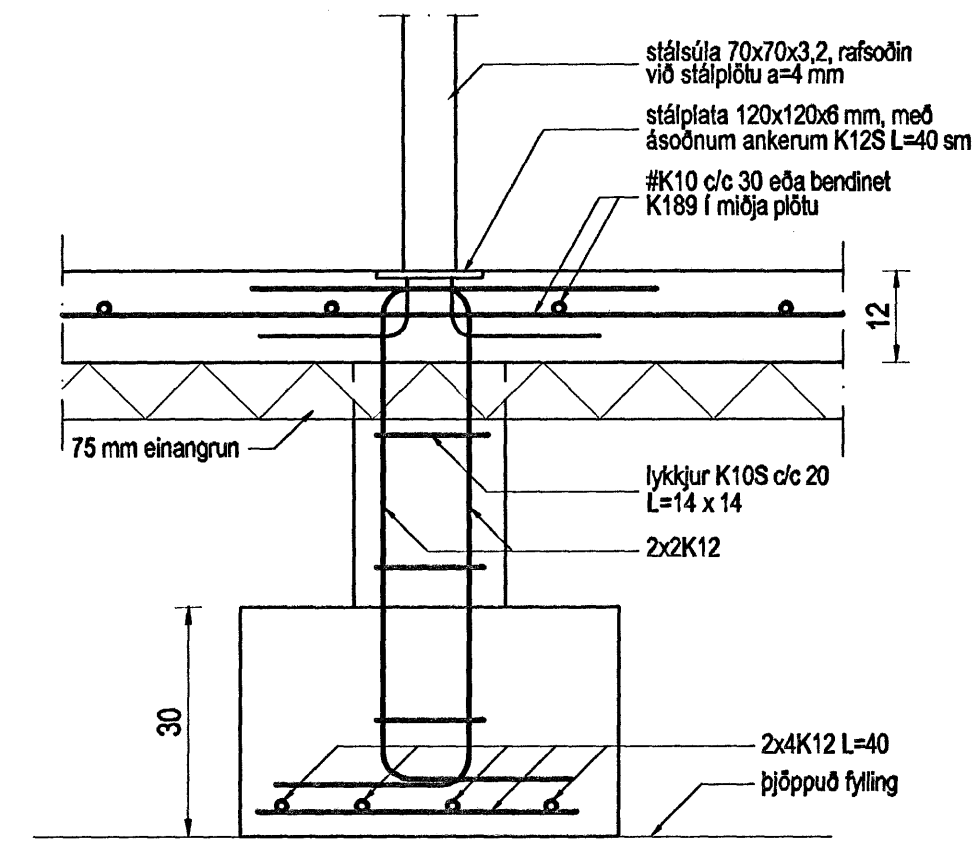
SNID 1-1  
Mkv. 1 : 10



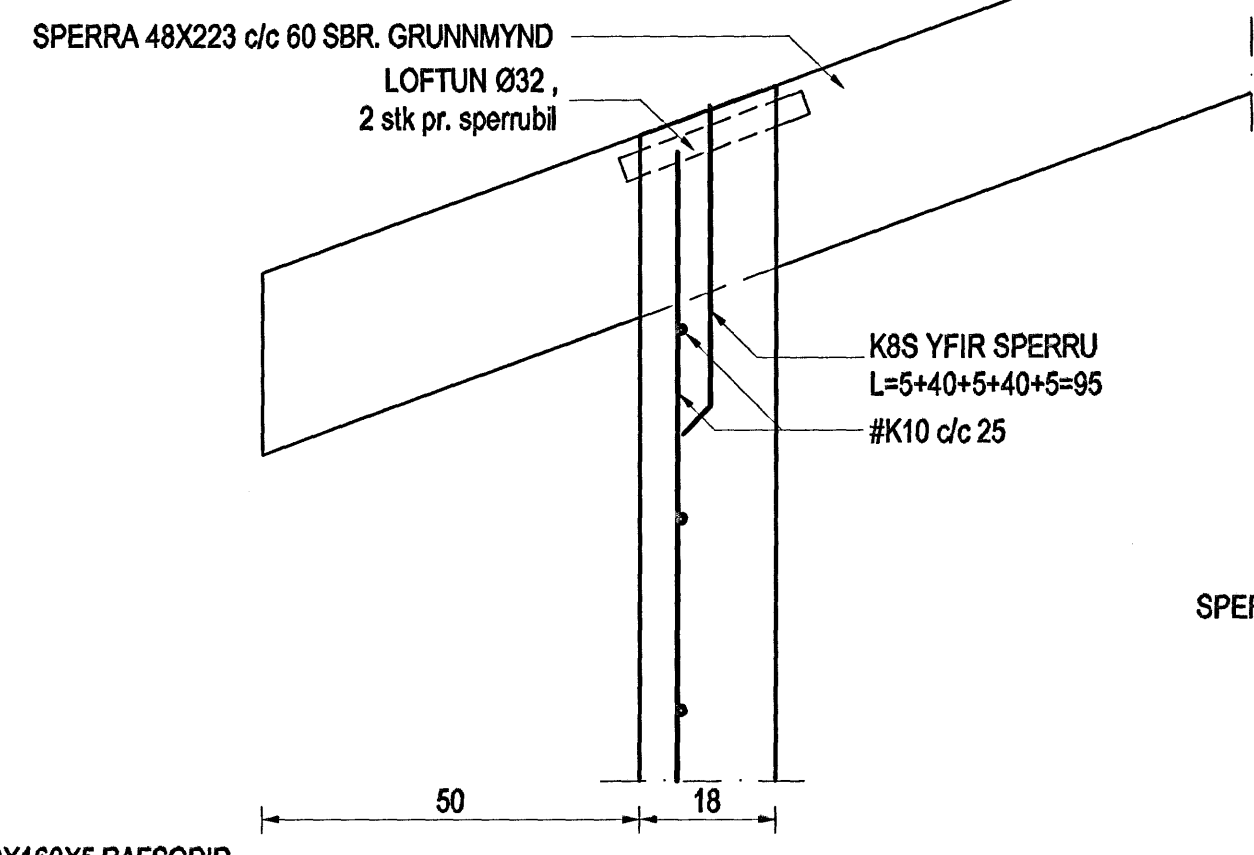
SNID 2-2  
Mkv. 1 : 10



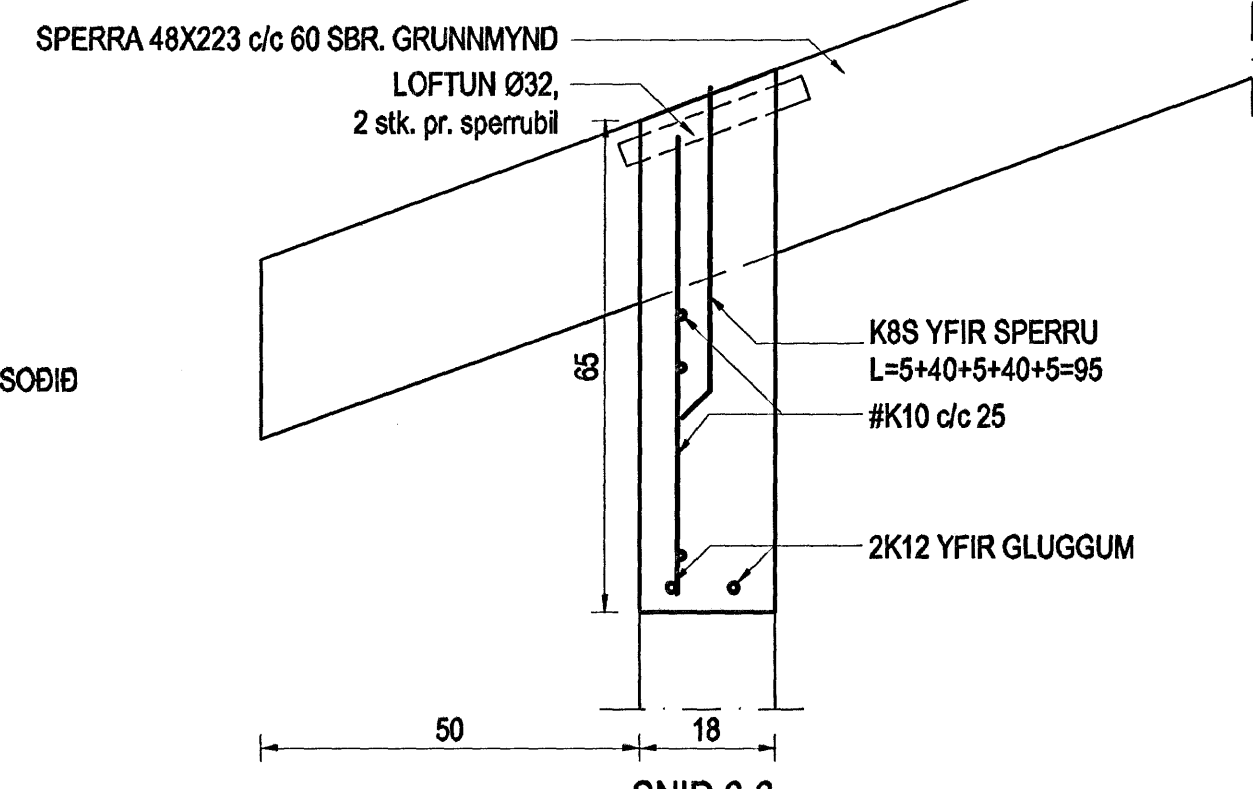
SNID 3-3  
Mkv. 1 : 10



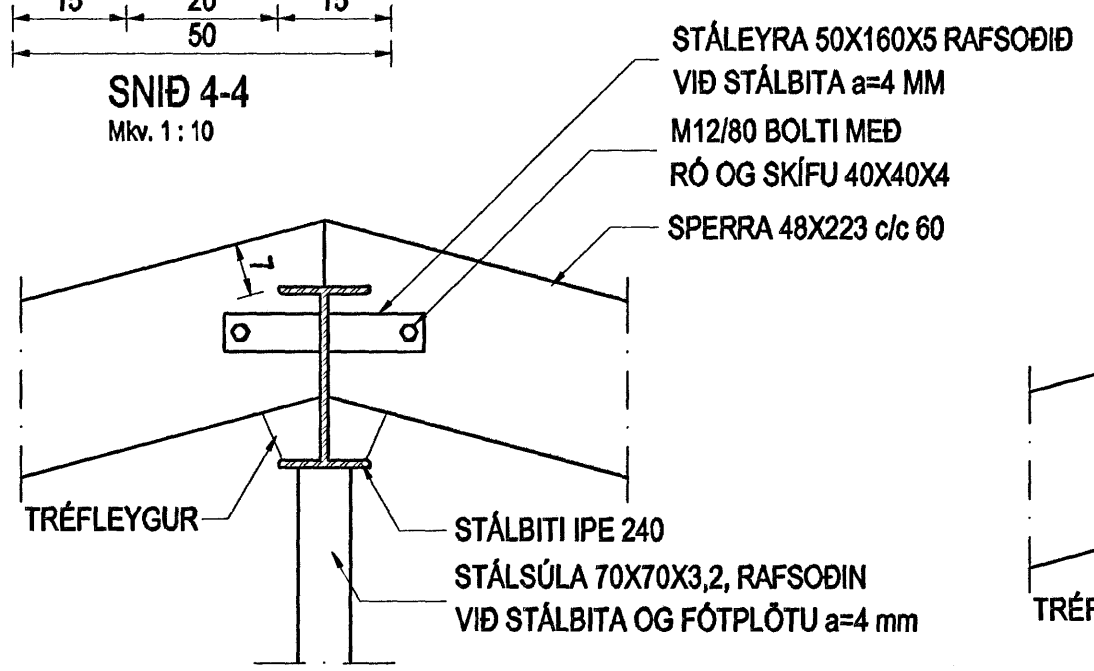
SNID 4-4  
Mkv. 1 : 10



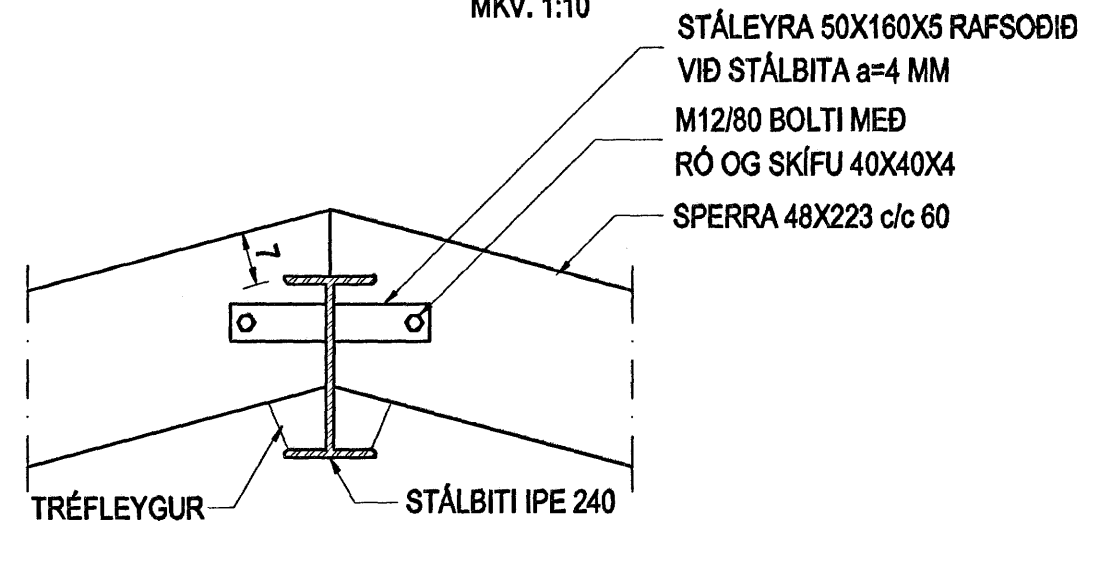
SNID 5-5  
MKV. 1:10



SNID 6-6  
MKV. 1:10



SNID 12-12  
MKV. 1:10



SNID 13-13  
MKV. 1:10

Byggingatulltrúi Hafnarfjardar  
Afgreitt þann  
13 JAN 2006

Br. nr.	Dags.	Af.	Breyting
(A)			
(B)			
(C)			
(D)			

Hönnun húss:  
**ALTEIKNING ehf**  
ÖLL ALMENN TÆKNINGUNASTA  
MIDSALIR 7, 201 KÓPAVOGUR, Sími 897-4588  
Þorsteinn Friðbjólfsson, byggingatæknifræðingur  
Kt. 211055-5299 netfang: midsalir@bt.net.is

**FLÉTTUVELLIR 30**  
**HAFNARFJÖRÐUR**

Teikningarheiti: SNID Í BURÐARVIRKI

Dags. 27.12.2005. Kvarði 1:10  
Hannað þF Teiknað þF Samþ. *[Signature]*  
Verknr. 05-814 Teikn.nr. 603 Breyt.nr.