

5

6

7

A

B

K189 Í ÁSTEYPULAGI
ÁSTEYPULAG 60mm

17.67

TEBGUJÁRN K10C250 L=500
SJÓÐIST VIÐ VINKIL
ÁSTEYPULAG 60mm
BENDINET K189
TEKIÐ ÚR HOLPÖTU
M12x80 C500
UPAT PSE-12
HOLPLATA HP-265
MIN. ÁSETA 80mm
Z-VINKILL t=8mm
FORM ÁKVEDIST ENDANLEGA
Á STAÐNUM

A
2-2.3

B
2-2.3

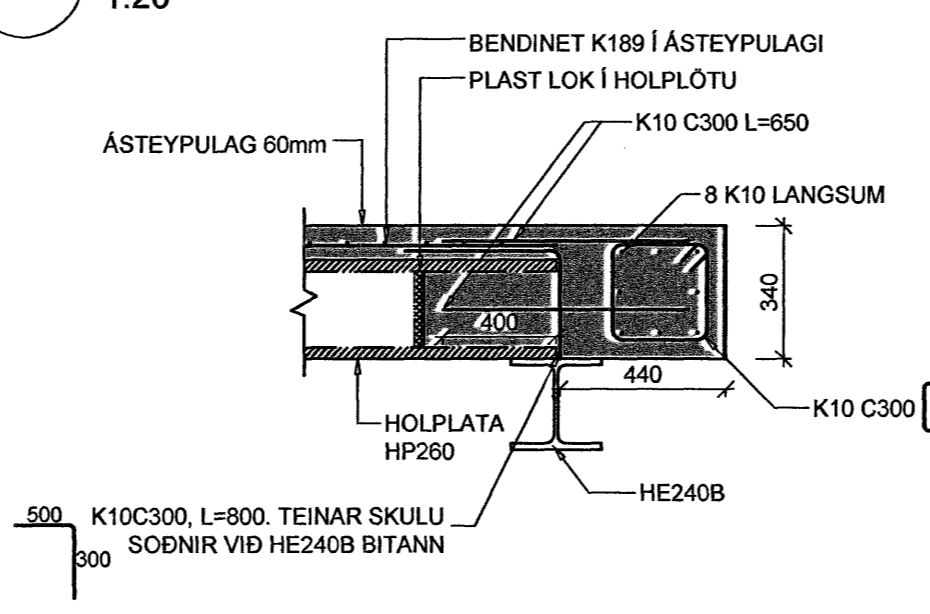
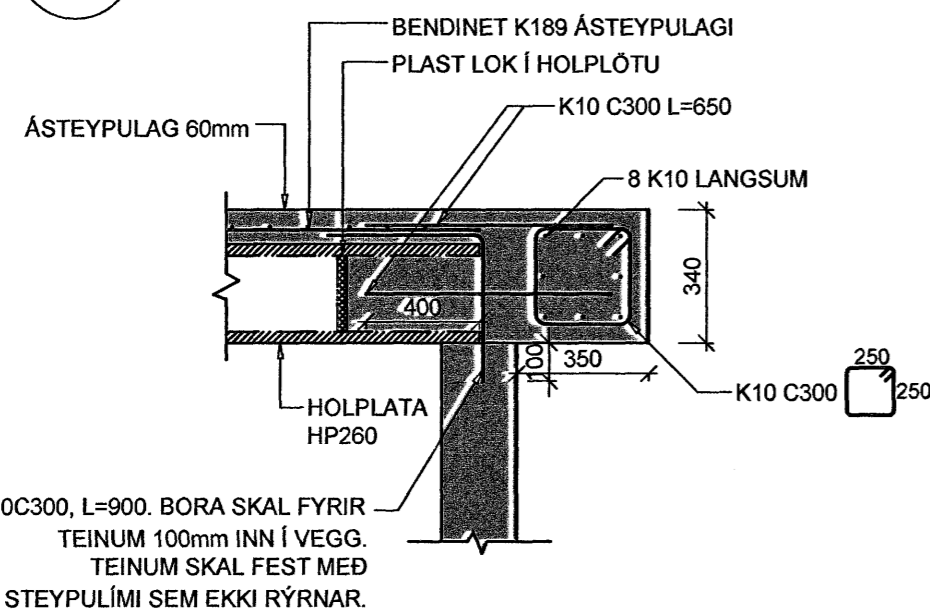
B
2-2.3

A
2-2.3

C
2-2.3

A
2-2.3 Snið
1:20

B
2-2.3 Snið
1:20



Byggingaulltrúi Hafnarfjörður
Afgreitt þann
13 JAN 2008

Verkfræðistofa Hauks Ásgeirssonar e.h.f.
Dalvegur 18, 201 Kópavogur
Sími 534-8815 Farsími 897-8132
e-mail: haukurasg@simnet.is
Kennitala: 560600-3050

Hannað H.Á. Teiknað A.U. Samþykkt: Kennitala 301255-4629

STEINHELLA 1
HAFNARFJÖRÐUR
MILLIGÓLF
GRUNNMYND OG SNIÐ

Mkv. 1:50 Teikn. nr. 2-2.3 Verknúmer 2058
1:20 Skráningar nr. 1504
Útgáfa Dags. A JAN 06