

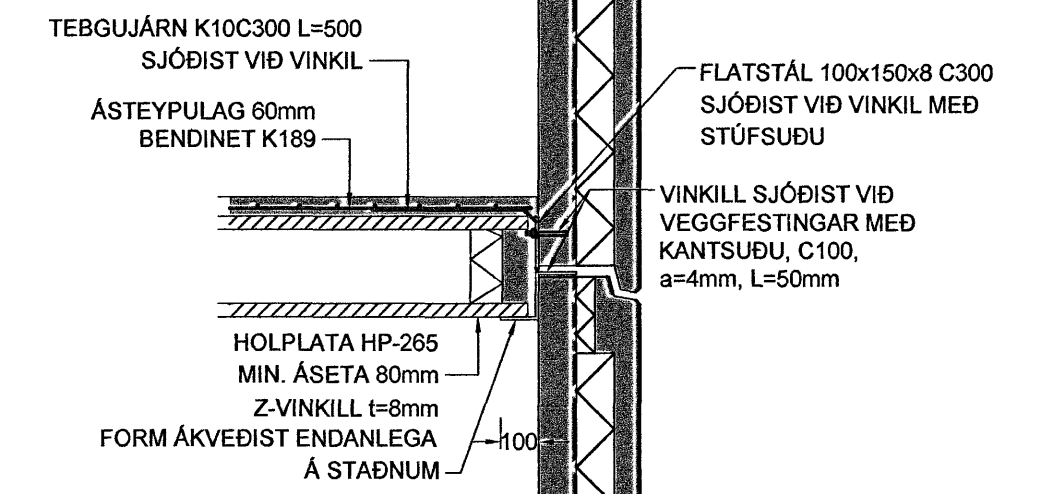
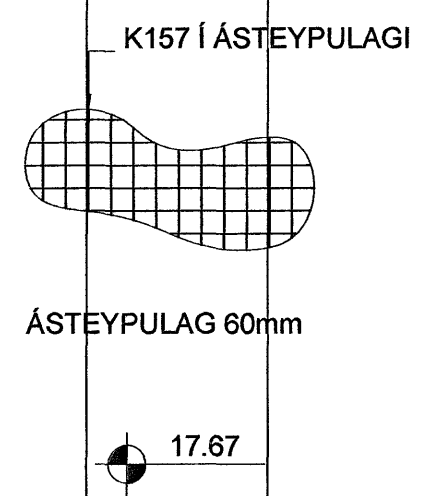
5

6

7

A

sbr.
C



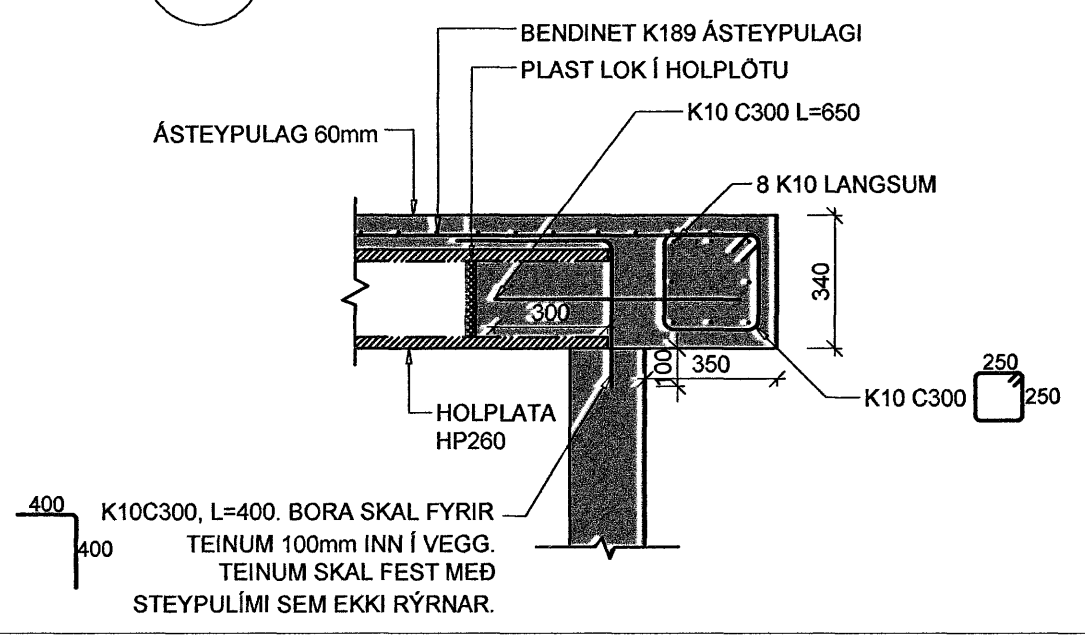
A
2-2.3

B
2-2.3

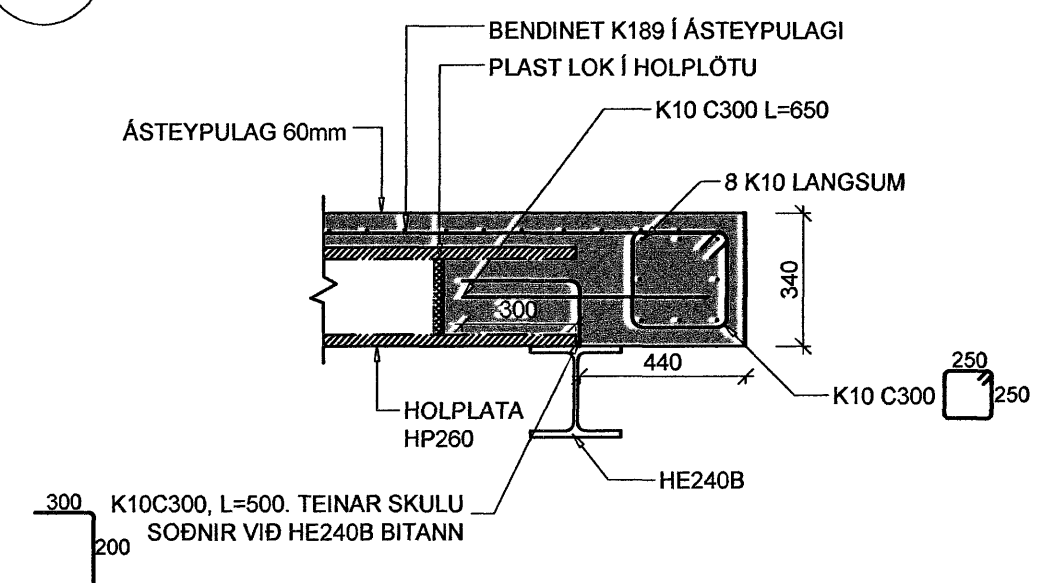
B
2-2.3

A
2-2.3

A Snið
2-2.3 1:20



B Snið
2-2.3 1:20



1N

C
2-2.3

Byggingafultrúll Hafnarfjarðar
Afgreitt bann
18 JAN. 2006

BREYTINGAR			
NR.	DAGS.	NAFN	BREYTING
B	16.01.06	H.A.	BREYTING Á TENGIJÁRNUM

Verkfræðistofa Hauks Ásgeirssonar e.h.f.
Dalvegur 18, 201 Kópavogur
Sími 534-8815 Farsími 897-8132
e-mail: haukurag@simnet.is
Kennitala: 560600-3050

Hannað H.A. Teiknað A.U. Samþykkt: *[Signature]* Kennitala 301255-4629

STEINHELLA 1
HAFNARFJÓRÐUR
MILLIGÓLF
GRUNNMYND OG SNIÐ

Mkv. 1:50 1:20	Teikn. nr. 2-2.3	Verk nr. 2058 Skráningar nr. 1504
Útgáfa B	Dags. JAN 06	