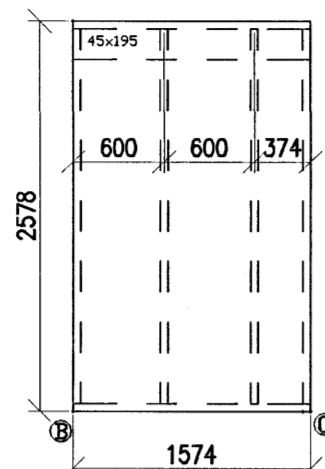
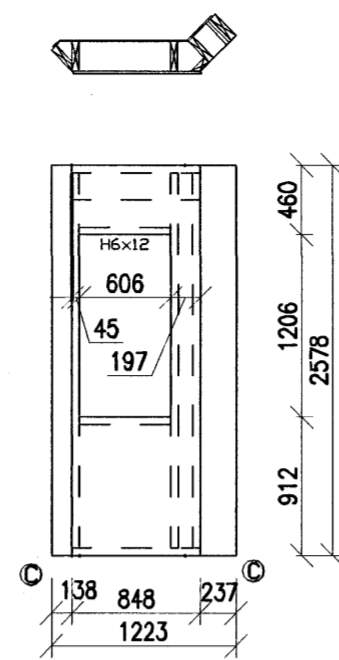


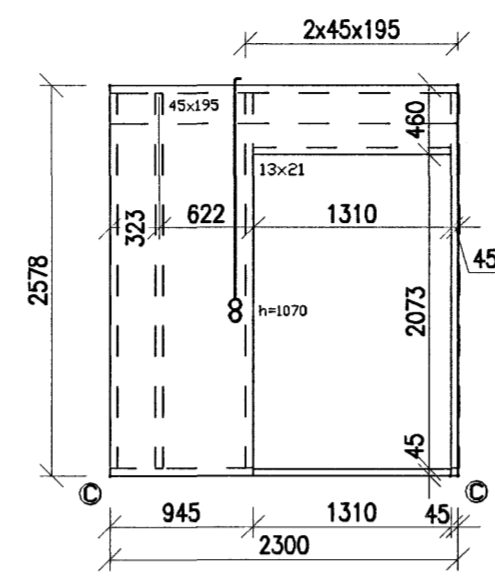
VEGGEINING E13 1:50



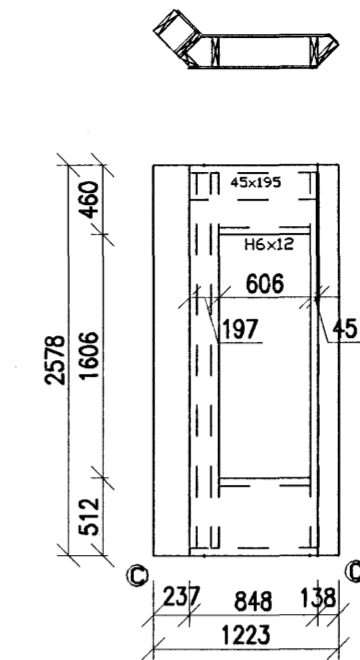
VEGGEINING E14 1:50



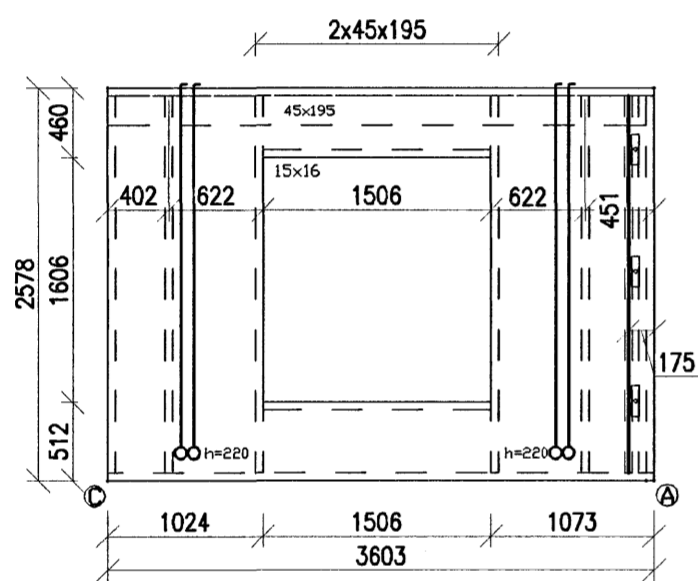
VEGGEINING E15 1:50



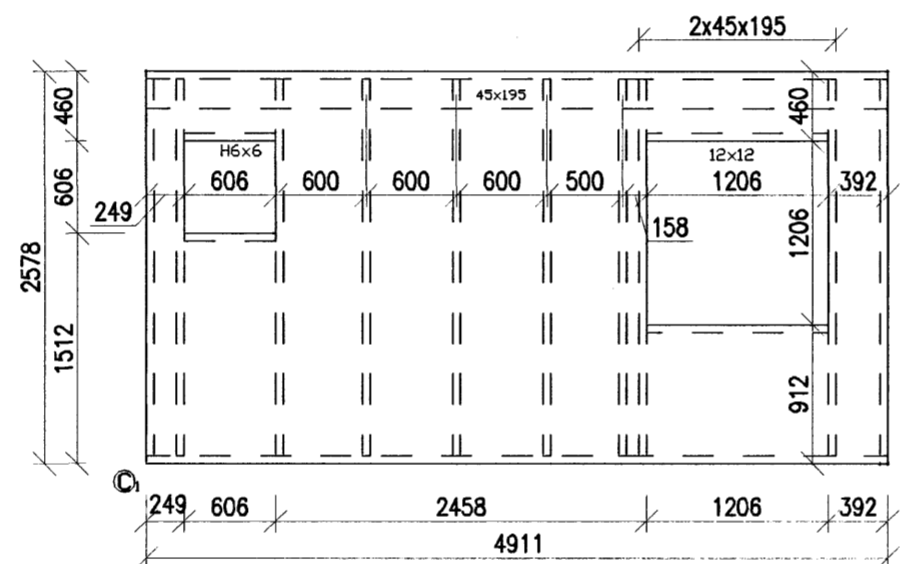
VEGGEINING E16 1:50



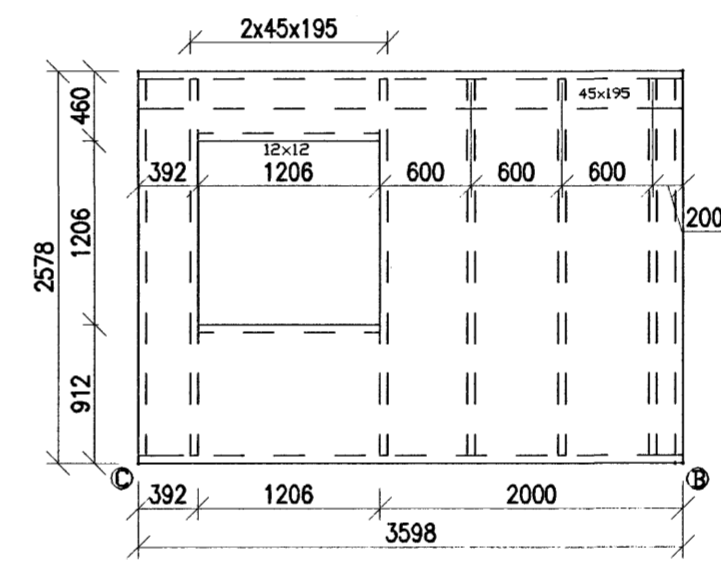
VEGGEINING E17 1:50



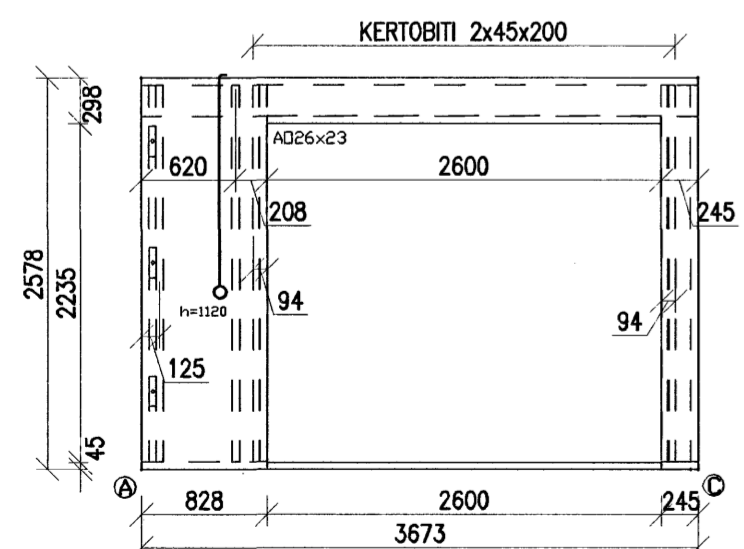
VEGGEINING E18 1:50



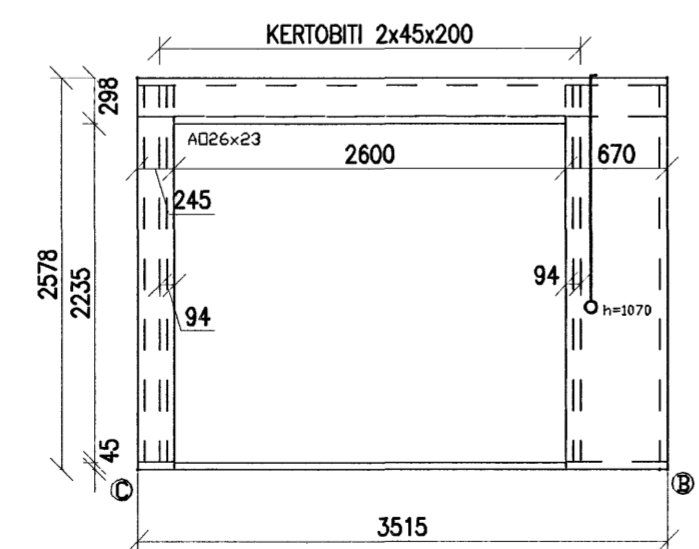
VEGGEINING E19 1:50



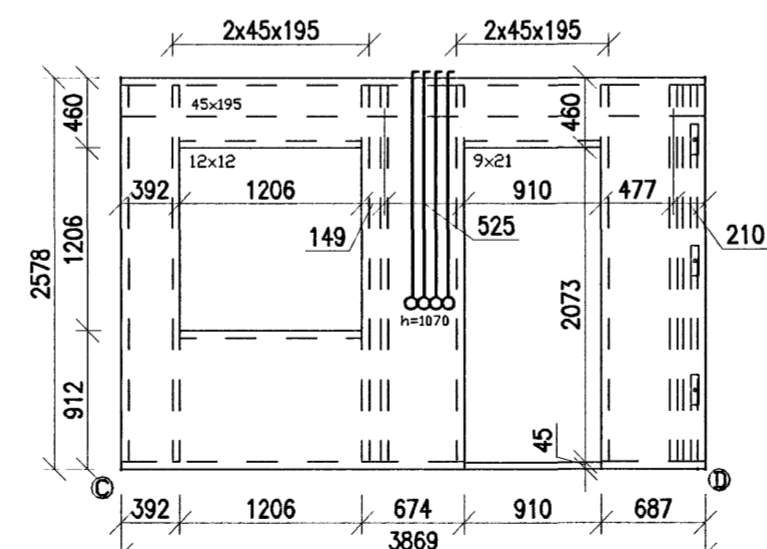
VEGGEINING E20 1:50



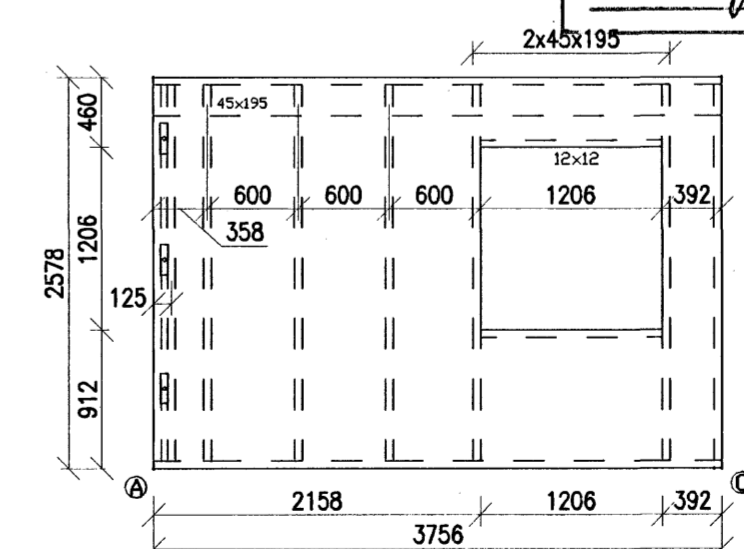
VEGGEINING E21 1:50



VEGGEINING E22 1:50



VEGGEINING E23 1:50



VEGGEINING E24 1:50

Byggingafultrúi Hafnarfjarðar
Afgreitt þann
19 JAN. 2005

NR.	DAGS.	BREYTING

SKÝRINGAR

MÁLSETN. VID GLUGGA OG HURDARGÖT ERU Í DESIM.
ADRAR MÁLSETNINGAR ERU Í MILLIMETRUM
EKKI SKAL MÆLA UPP AF TEIKNINGUM

UPPBYGGING VEGGEININGA
KROSSVIÐUR 12 mm WBP
VEGGGRIND 45x195 mm
STEINULL 200 mm
RAKAVARNARLAG 0.2 mm
GIFSPLOTUR 13 mm
VEGGSTODIR 45x195 c/c 600 mm FYRIR OFAN
OG NEDAN GLUGGAGÖT (EKKI SÝNT Á TEIKN)

NEGLING VEGGEININGA
NEGLING Á KROSSVIÐARPLÖTUM MED 50x2.8 mm
YFIRSTYKKI c/c 85 mm, FÖTSTYKKI c/c 180 mm
KANTAR c/c 85 mm, MIÐJA c/c 180 mm
NEGLING Á GIFSPLOTUM MED 35x2.5 mm
YFIRSTYKKI c/c 100 mm, FÖTSTYKKI c/c 150 mm
KANTAR c/c 100 mm, MIÐJA c/c 150 mm

10/106
SEMUNDUR EIRIKSSON 261249-2949

FLÉTTUVELLIR 9
220 HAFNARFJÖRÐUR

KLÖPP

KLÖPP ARKITEKTAR-VERKFRÉÐINGAR EHF
NETHYL 2, PÓSTHÓLF 10050, 110 REYKJAVÍK
SÍMI 577 2277, 699 7747 FAX 577 2280

HEITI TEIKN.	BURDARÞOL VEGGEININGAR ÚTLIT	
MÆLIKVARDI	1:50	DAGS. DES 2005
TEIKNING	B 007	VERK V 05-310
BREYTING		YFIRFARID S.E.