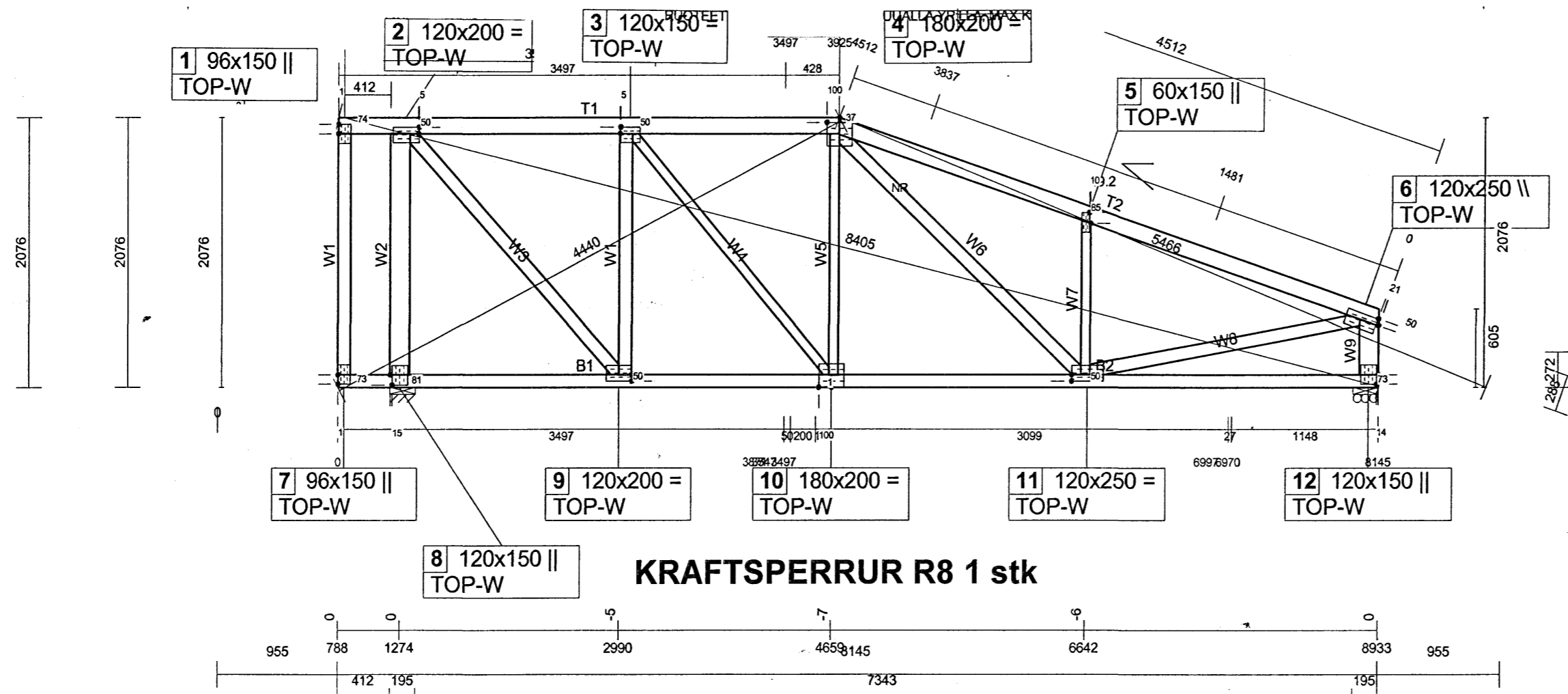


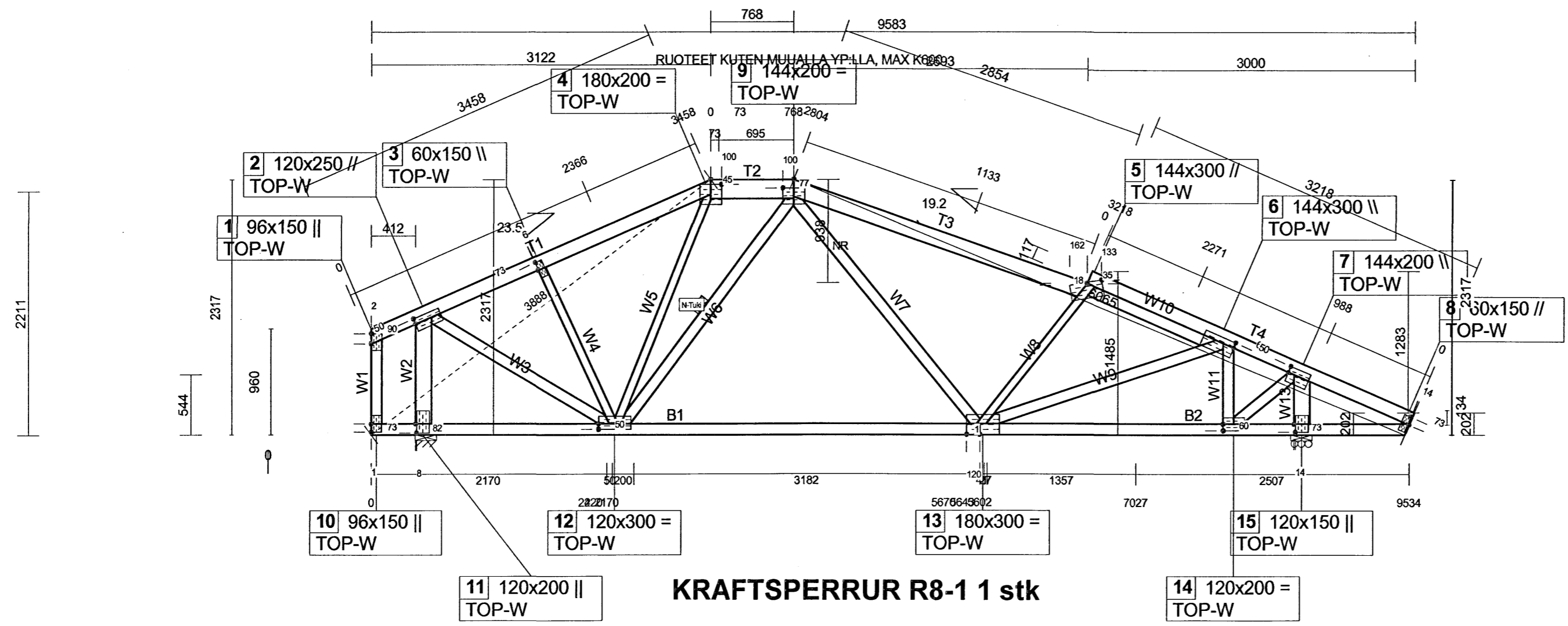
KRAFTSPERRUR R7 1 stk

B1	42x98	C40
B2	42x98	C40
B3	42x98	C40
T1	42x123	C40
T2	42x148	C30
T3	42x123	C40
W1	42x148	C30
W2	42x98	C30
W3	42x98	C30
W4	42x98	C30
W5	42x73	C30
W6	42x98	C40
W7	42x98	C40
W8	42x148	C30
W9	42x89	C30



KRAFTSPERRUR R8 1 stk

B1	42x98	C40
B2	42x98	C40
T1	42x123	C40
T2	42x98	C40
W1	42x98	C30
W2	42x148	C30
W3	42x98	C30
W4	42x73	C24
W5	42x73	C30
W6	42x98	C40
W7	42x73	C30
W8	42x98	C30
W9	42x148	C30



KRAFTSPERRUR R8-1 1 stk

B1	42x98	C40
B2	42x98	C40
T1	42x123	C40
T2	42x123	C40
T3	42x148	C30
T4	42x123	C40
W1	42x98	C30
W2	42x148	C30
W3	42x98	C30
W4	42x73	C30
W5	42x73	C24
W6	42x98	C30
W7	42x98	C40
W8	42x73	C30
W9	42x98	C30
W10	42x98	C24
W11	42x98	C30
W12	42x98	C30
W13	42x148	C30

NR.	DAGS.	BREYTING
-----	-------	----------

SKÝRINGAR
 SKÝRINGAR SJÁ TEIKNINGU B001
 121x200
 STERD Á NAGLAPLÖTUM
 65 42x98 C24
 NÖMUR Á STAF/STOD Í SPERRU, TIMBURSTERD Í mm OG STYRKEIKAFLÖKKUR TIMBURS

10/1'06
 SEMUNDUR EIRIKSSON 261249-2949

Byggingafulfrúni Hafnarfjardar
 Afgreitt bann
 19 JAN 2006

FLÉTTUVELLIR 9
 220 HAFNARFJÖRPÐUR

KLÖPP
 KLÖPP ARKITEKTAR-VERKFRÉÐINGAR EHF
 NETHYL 2, PÓSTHÓLF 10050, 110 REYKJAVÍK
 Sími 577 2277, 699 7747 FAX 577 2280

HEITI TEIKN. **BURDARÞÓL KRAFTSPERRUR**
 MELIKVARDI _____ DAGS. **DES 2005**
 TEIKNING **B 013** VERK **V 05-310**
 BREYTING _____ YFIRFARID **S.E.**