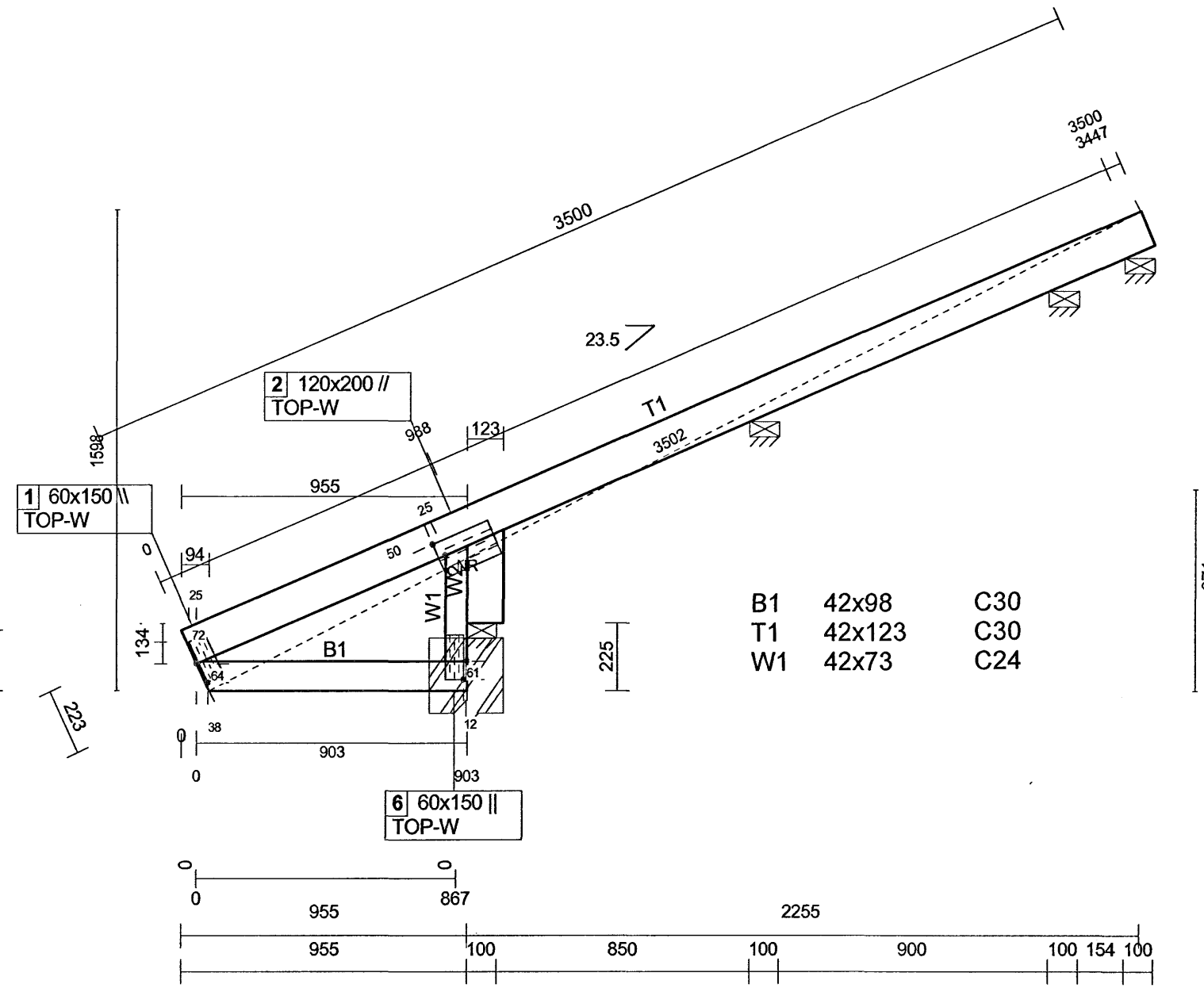


**KRAFTSPERRUR RP4 7 stk**



**KRAFTSPERRUR RP3 2 stk**

NR.	DAGS.	BREYTING
-----	-------	----------

SKÝRINGAR  
 SKÝRINGAR SJÁ TEIKNINGU B001  
 121x200  
 STERD Á NAGLAPLÖTUM  
 65 42x98 C24  
 NÚMÉR Á STAF/STOD Í SPERRU, TIMBURSTERD Í mm OG STYRKLEIKAFLOKKUR TIMBURS

10/1 '06  
 SÆMUNDUR EIRIKSSON 261249-2949

FLÉTTUVELLIR 9  
 220 HAFNARFJÖRÐUR

Byggingafultrúi Hafnarfjarðar  
 Afgreitt þann  
 19 JAN 2006



KLÖPP ARKITEKTAR-VERKFRÆÐINGAR EHF  
 NETHYL 2, PÓSTHÓLF 10050, 110 REYKJAVÍK  
 Sími 577 2277, 699 7747 FAX 577 2280

HEITI TEIKN. BURDARÞOL  
 KRAFTSPERRUR  
 MÆLIKVARÐI \_\_\_\_\_ DAGS. DES 2005

TEIKNING B 019 VERK V 05-310  
 BREYTING \_\_\_\_\_ YFIRFARID S.E.