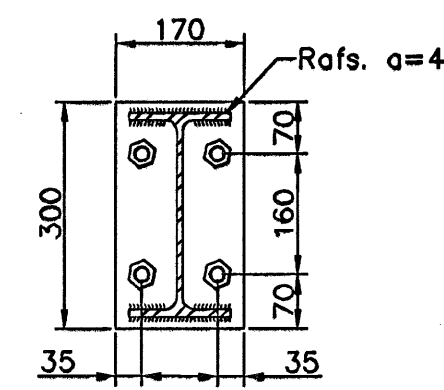
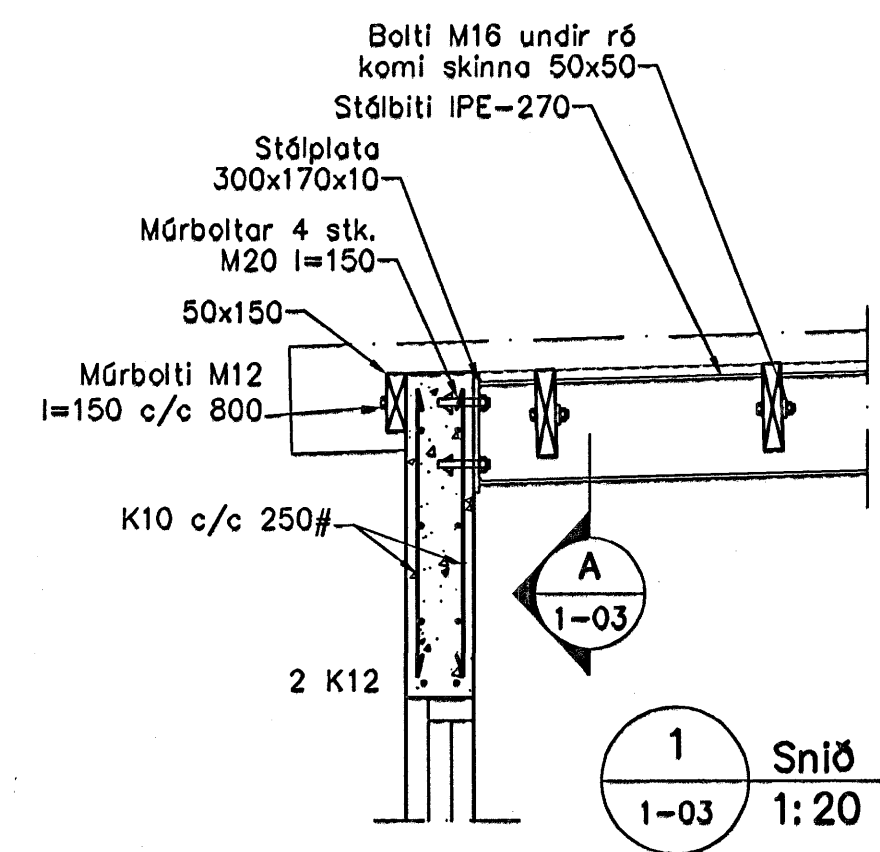
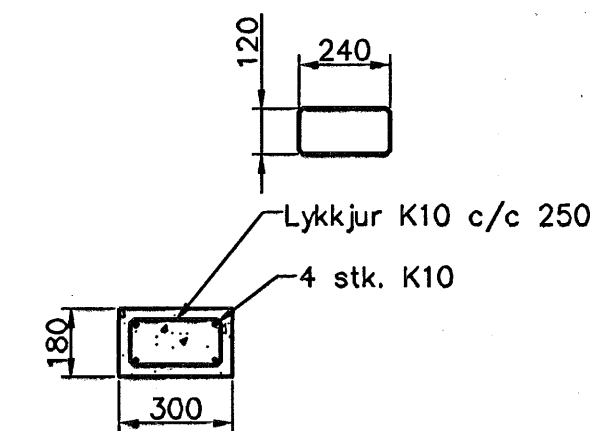


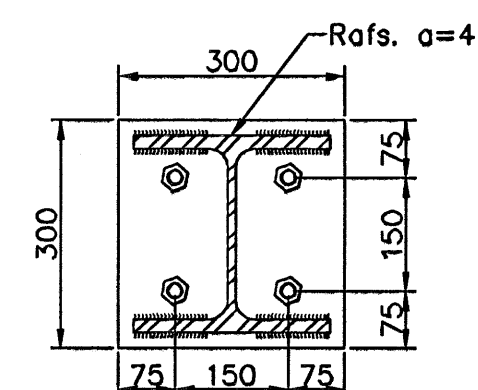
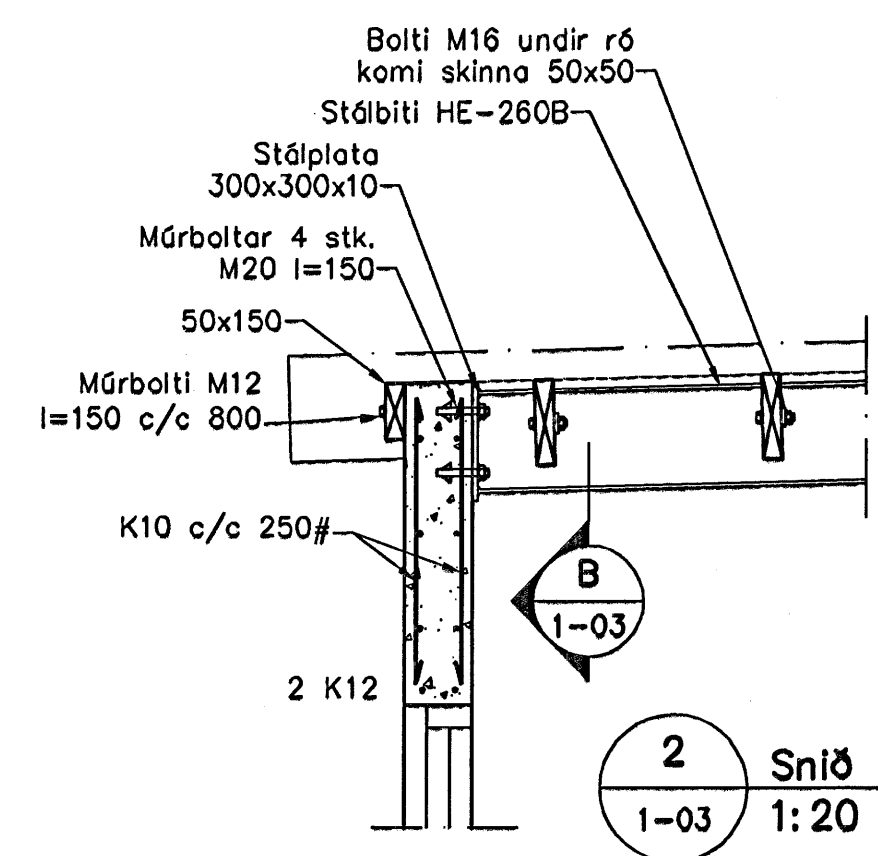
Undirstöður, Grunnmynd, 1:50



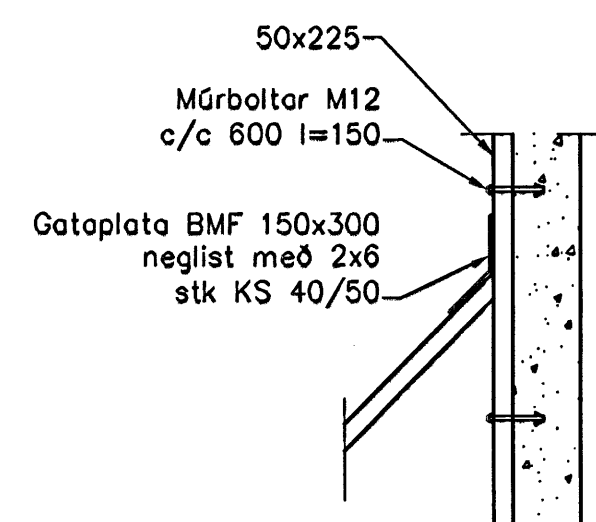
A Snið 1-03 1:20



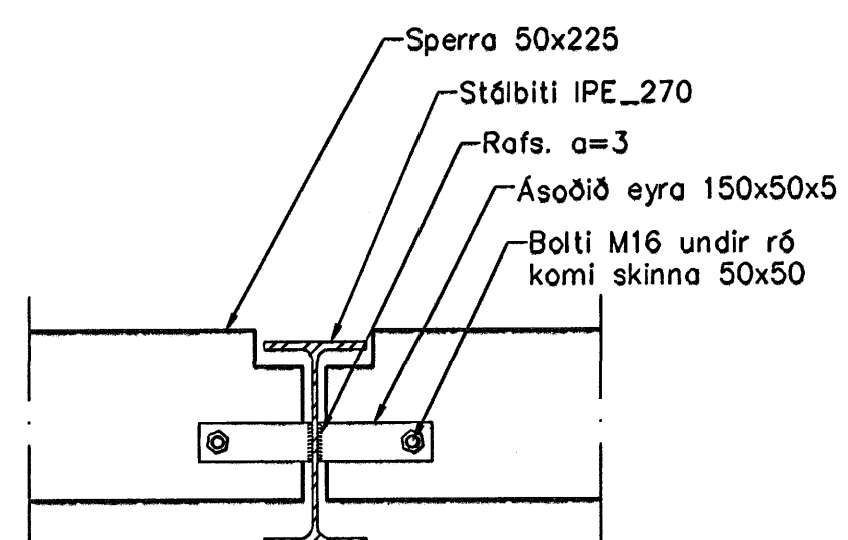
S-01 Sála 1-03 1:20



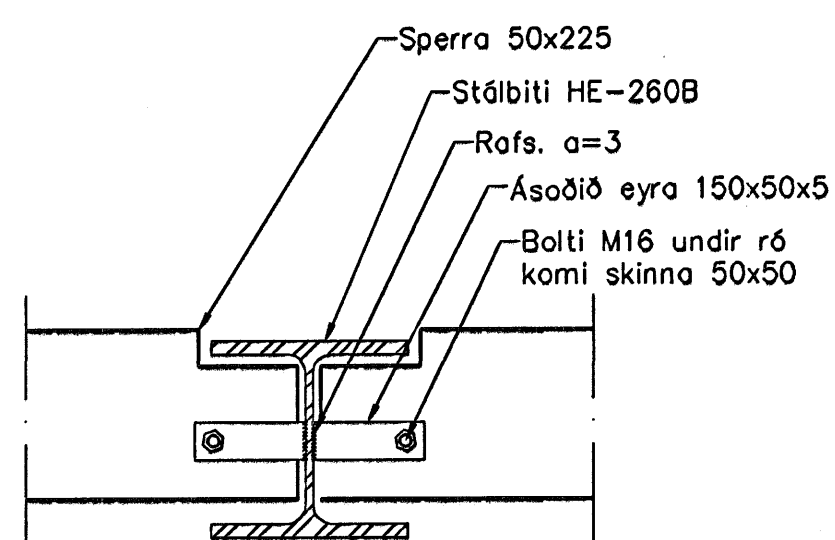
B Snið 1-03 1:20



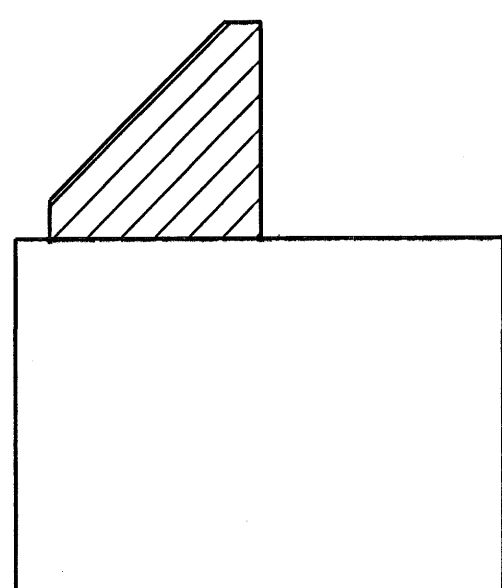
D-01 Deili 1-03 1:20



3 Snið 1-03 1:20



4 Snið 1-03 1:20



Lykilmynd

Skýringar

Almennar skýringar sjá blöð 00-02
 Steypa
 Brotþolsflokkur: C25/28 samkv. ENV 206 (250)
 Vatnissamentalar: skal vera minni en 0,55
 Loftmagn: 5-7%
 Stigmál: 60-80 mm

Timbur

Allt timbur í burðarvirki skal vera styrkleikaflokkað minnst K18 samkv. IST-DS 413 nema annað sé tekið fram á teikningum. Timbur sem leggst að eða í steypu skal fúaverja á viðurkenndan hátt. Leggja skal tjörupappa milli trés og steypu

Festingar

Allt stál í festingum skal vera Fe 360 og allir boltar uppfylla styrkleikaflokk 4,6 samkv. DS 412. Undir boltarar sem koma að tré skal setja skinnur sem eru breidd = 3 x þvermál bolta þykkt = 0,3 x þvermál bolta

Byggingafráttari Hafnarfarðar
 Algengt bann
 15. JAN. 2006

Útgáfa	Breyting	Dagsetning	Hannad
Sveinbjörn Hinriksson Byggingatæknifræðingur Kl. 160851-2829 Brúkkúgata 8 Hafnarfjörð Sími: 555-4008, 561-9951 Netfang: svennih@irnet.is		Staður Rauðhella 13 Hafnarfjörð	
Hannad / Teiknað		Kvartí 1:50 1:20	Teikn. númer. 1-03