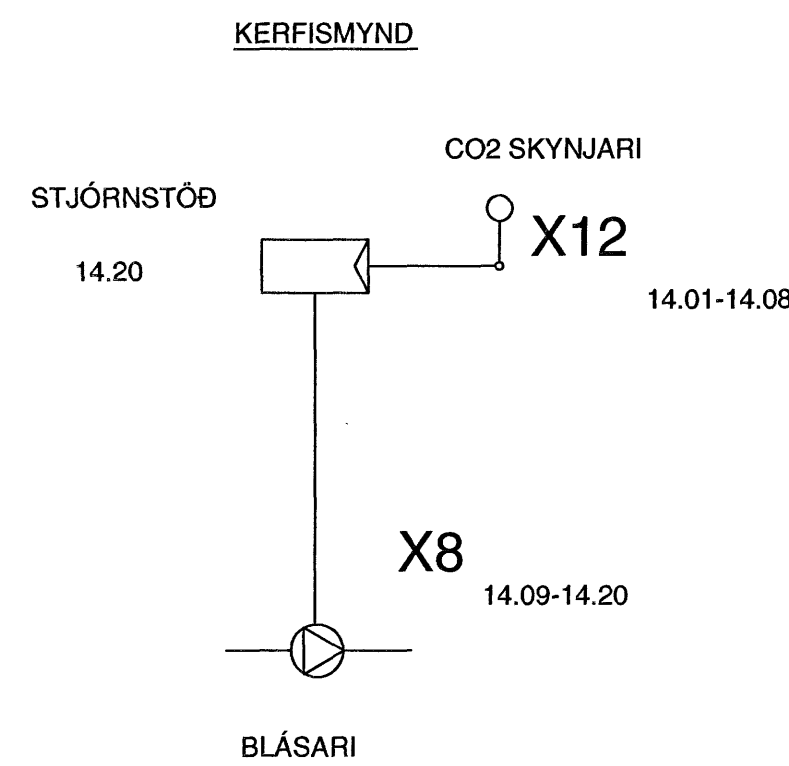


**VIRKNILÝSING PRÝSTILOFTSBLÁSARA**

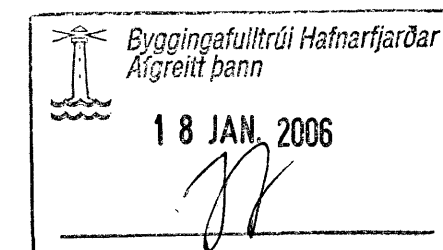
NEMAR Í BÍLAKJALLARA ERU CO2 NEMAR UPP VIÐ LOFT. MÆLGILDI NEMA ER 1000-3000 PPM OG ÓSKGILDI 1500 PPM(STILLANLEGT). ÞAD Á AD TRYGGJA CO-100 PPM.

1. EF EINN EDA FLEIRI NEMAR GEFUR MERKI UM HÁTT CO2 FARA ALLIR BLÁSARAR Í GANG. NEMAR ERU RÆTENGDIR.
2. UM LEIÐ OG NEMI GEFUR BOD RÆSIR HANN TÍMALIDA SEM HELDUR BLÁSURUM GANGANDI Í 5 MÍNÚTUR (STILLANLEGT) ÞRÁTT FYRIR AÐ NEMAR SÝNI LÆGRA GILDI (ERU EKKI VIRKIR)
3. EF BLÁSARAR Hafa EKKI FARIÐ Í GANG Í 1.XLST (STILLANLEGT) ERU PEIR RÆSTIR OG GANGA Í 5 MÍNÚTUR.
4. Á TÖFLU ER HÆGT AÐ SETJA BLÁSARA Í GANG OG STÖÐVA. ÞAR ERU GANGLJÓS.
5. SAMEIGINLEG VÍÐVÖRUNARSNERTA SKAL VERA TILTÆK FYRIR HÚSSTJÓRNARKERFI OG EINNIG GANGSNERTA.



Nr.	Tæki	Staðsetning
14,01	CO/CO2 SKYNJARI	I LOFTI, SJA TEIKNINGU LO1
14,02	CO/CO2 SKYNJARI	I LOFTI, SJA TEIKNINGU LO1
14,03	CO/CO2 SKYNJARI	I LOFTI, SJA TEIKNINGU LO1
14,04	CO/CO2 SKYNJARI	I LOFTI, SJA TEIKNINGU LO1
14,05	CO/CO2 SKYNJARI	I LOFTI, SJA TEIKNINGU LO1
14,06	CO/CO2 SKYNJARI	I LOFTI, SJA TEIKNINGU LO1
14,07	CO/CO2 SKYNJARI	I LOFTI, SJA TEIKNINGU LO2
14,08	CO/CO2 SKYNJARI	I LOFTI, SJA TEIKNINGU LO2
14,09	PRYSTILOFTSBLASARI	I LOFTI, SJA TEIKNINGU LO1
14,10	PRYSTILOFTSBLASARI	I LOFTI, SJA TEIKNINGU LO1
14,11	PRYSTILOFTSBLASARI	I LOFTI, SJA TEIKNINGU LO1
14,12	PRYSTILOFTSBLASARI	I LOFTI, SJA TEIKNINGU LO1
14,13	PRYSTILOFTSBLASARI	I LOFTI, SJA TEIKNINGU LO1
14,14	PRYSTILOFTSBLASARI	I LOFTI, SJA TEIKNINGU LO1
14,15	PRYSTILOFTSBLASARI	I LOFTI, SJA TEIKNINGU LO1
14,16	PRYSTILOFTSBLASARI	I LOFTI, SJA TEIKNINGU LO1
14,17	PRYSTILOFTSBLASARI	I LOFTI, SJA TEIKNINGU LO2
14,18	PRYSTILOFTSBLASARI	I LOFTI, SJA TEIKNINGU LO2
14,19	PRYSTILOFTSBLASARI	I LOFTI, SJA TEIKNINGU LO2
14,20	PRYSTILOFTSBLASARI	I LOFTI, SJA TEIKNINGU LO2
14,21	STJÖRNSTÖÐ	I TÆKNIRYMI, SJA TEIKNINGU LO1
14,22	ÚTHTANEMI	UTAN VIÐ TÆKNIRYMI, SJA TEIKNINGU LO1

Útg. Dags. Skýring Hannab/Yfirfarð



**VSB**

VERKFRÆÐISTOFA

ÞEJARIHRAUN 20 - 220 HAFNARFJÖRÐUR - KENNIT. 710798-2899  
vsb@vsb.is - Sími 585 8600 - Fax 585 8610 - www.vsb.is

Arntun sérhönnuðar Sveinn Aki Sverrisson

Verkheiti DALSHRAUN 1 HAFNARFJÖRÐUR

Verkhúsi LOFTRÆSING KJALLARA TÆKJALISTI, KERFISMYND

Hannað ÁP Teiknað PJK Yfirfarð SÁS Kvarði / A1 Síða -

Dags. 05.12.2005 Verkefni 05836 Teikning L40 Útgáfa -