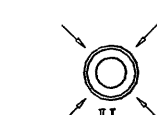
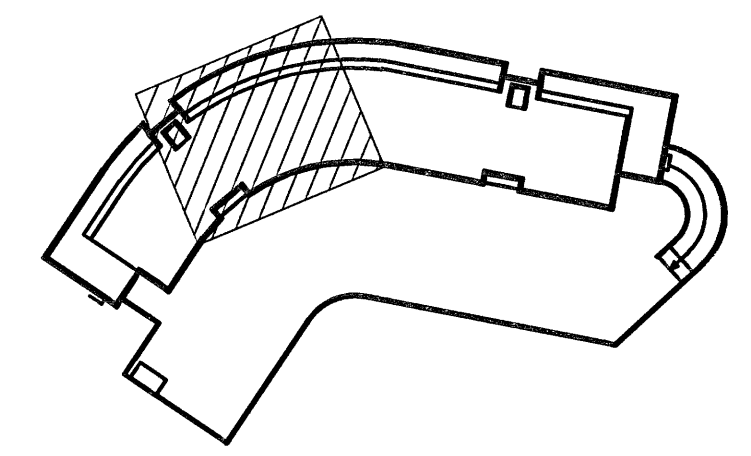

 YFIRSTRÁLMUR FYRIR  
 OFAN LOFT Í GEGNUM  
 HLJÓÐGILDUR  
 ALLAR ÓMERKTAR HLJÓÐGILDUR ERU:  
 L = 800  
 Ø = 160 mm


 YFIRSTRÁLMUR FRÁ  
 RÝMI UPPÍ RÝMI FYRIR  
 OFAN NIEURTEKIB LOFT

SKÝRINGAR:  
 SJÁ TEIKN. 03841-L00  
 TEIKN. AF SNYRTINGUM  
 SJÁ TEIKN. 03841-L11



Útg. Dags. Skýring Hannað/Yfirfarir

Byggingafræðingur  
 Aigrett Þann  
 18. JAN. 2006



VERKFRÆÐISTOFA  
 BAEJARHRAUNI 20 - 220 HAFNARFJÖRÐUR - KENNIT. 710796-2899

Áritun sérhönnuðar  
 Sveinn Áki Sverrisson, kt. 230855-5609

Verkefni  
**DALSHRAUN 1**  
**HAFNARFIRÐI**

Verkhúsi  
**LOFTRÆSIKERFI**  
**GRUNNMYND 2. HÆÐAR**

Hannað	Teiknað	Yfirfarir	Kvarði	Síða
BS	BS	SÁS	1:50 / A1	-
Dags.	Verkefni	Teikning	Útgáfa	-
Í VINNULU	03841	L32		