
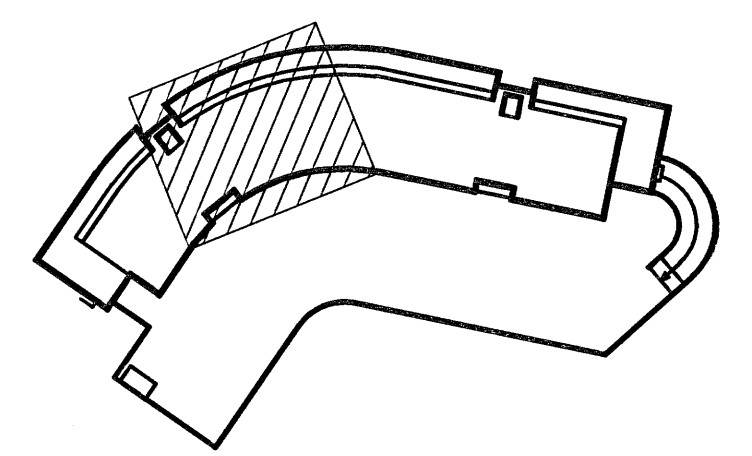

 YFIRSTRÁUMUR FYRIR
 OFAN LOFTI GEGNUM
 HLJÓGILDUR
 ALLAR ÖMERTAR HLJÓGILDUR ERU:
 L = 600
 Ø = 100 mm


 YFIRSTRÁUMUR FRA
 RYMI UPPÍ RYMI FYRIR
 OFAN NEURTÆKID LOFT

SKÝRINGAR:
 SJÁ TEIKN. 03841-L00
 TEIKN. AF SNYRTINGUM
 SJÁ TEIKN. 03841-L11



Útg. Dags. Skýring. Hannadó/Yfirfarjó

Byggingafræðingur
 Sveinn Áki Sværriðsson, kt. 230855-5609
 1. JAN. 2006
VERKFRÆÐISTOFA
 BÍSJARHRAUN 20 • 220 HAFNARFJÖRÐUR • KENNIT. 710796-2899

Aritun séhönnuðar Sveinn Áki Sværriðsson, kt. 230855-5609 Verkefni: DALSHRAUN 1 HAFNARFIRÐI Verkhúsið: LOFTRÆSIKERFI GRUNNMYND 3. HÆÐAR				
Hannadó	Teiknað	Yfirfarjó	Kvarði	Síða
BS	BS	SÁS	1:50 / A1	-
Dags.	Verkefni	Teikning	Útgáfa	-
Í VINNSLU	03841	L28		