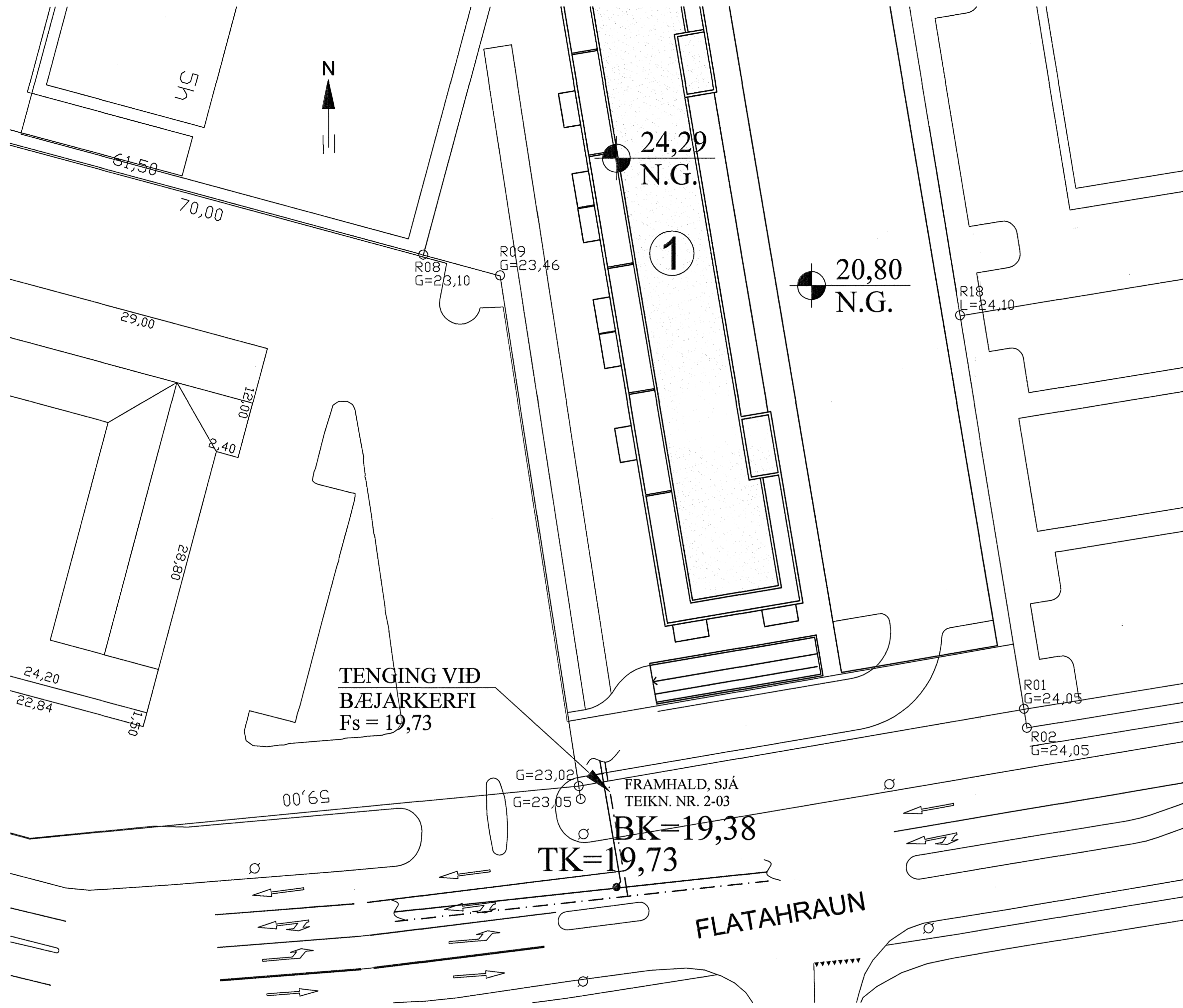
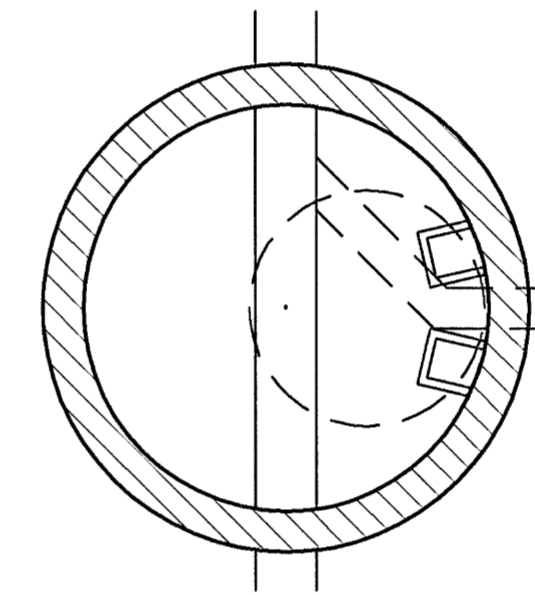
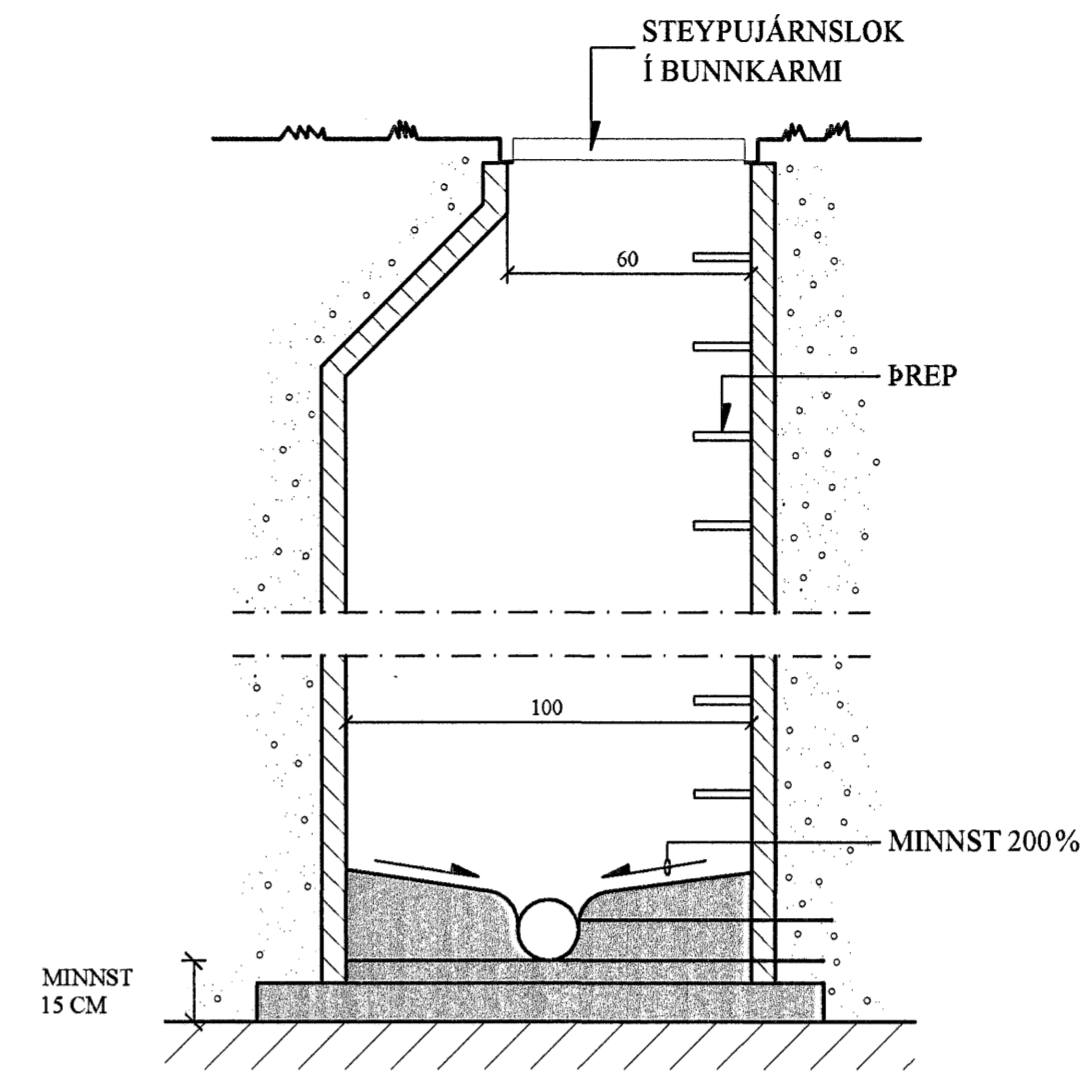


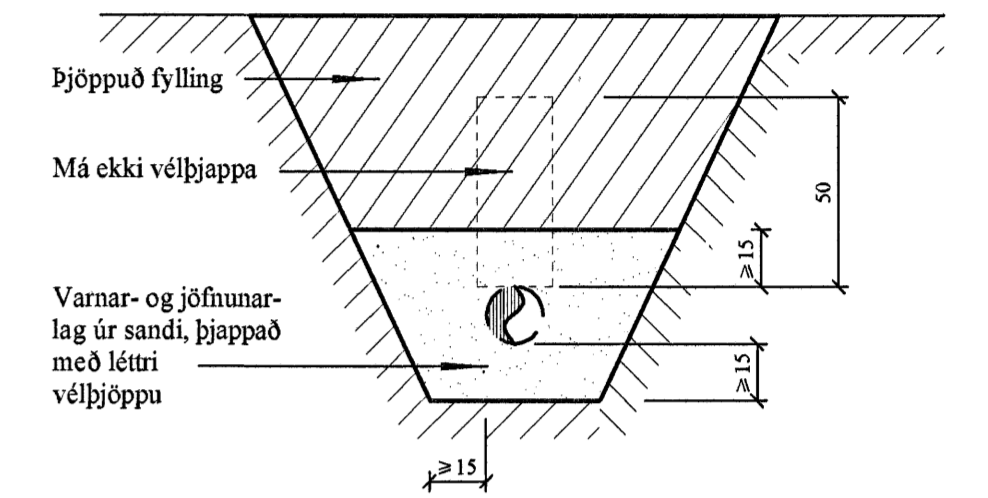
AFSTÖÐUMYND.1:500



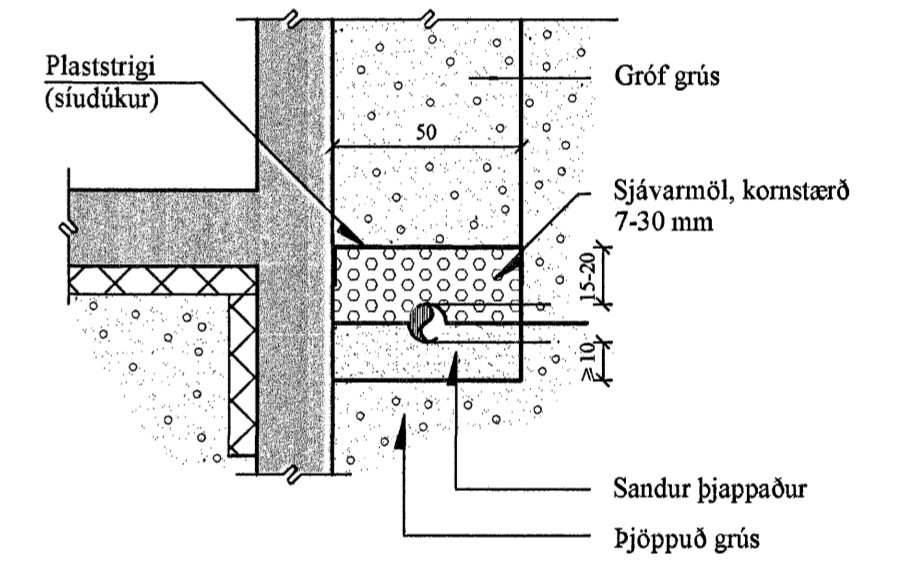
BRUNNAR, ALMENNT. 1:20



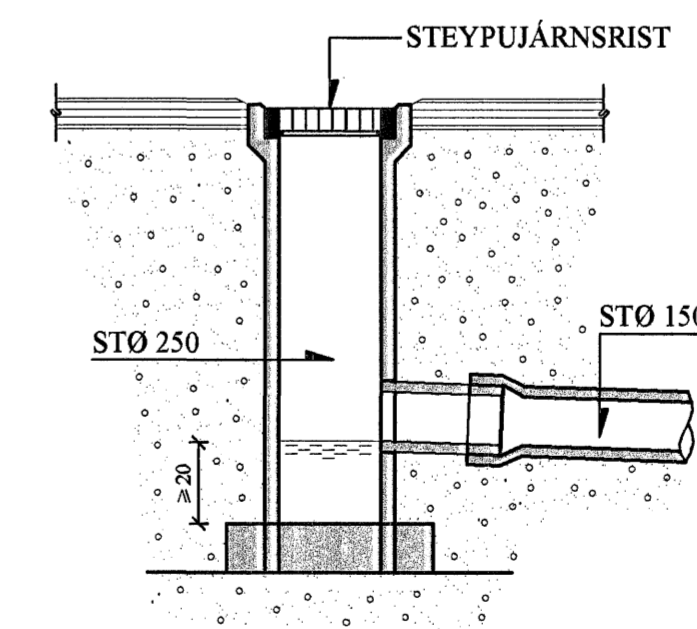
FRÁRENNSLISLAGNIR Í JÖRÐU OG GRUNNI. 1:20



SNIÐ Í JARÐVATNSLÖGN. 1:20



SNIÐ Í NF M/SANDFANGI. 1:20



A 04.01.06 TENGIKÓTI. Atli J.	
BREYTINGAR	

TILVÍSANIR:  
SKÝRINGAR..... SJÁ TEIKN. NR. 2-01

Byggingafræðingur  
Atli J. Jónsson  
18. JAN. 2006

Reikn.	JKR/AJG	April '05	Útgefð:	18.04.2005
Teikn.	AJG	April '05	Kverði:	1:500, 1:20
Ath.				
Samþ.				

FLATAHRAUN 1		Nr.	2-02
Hafnarfrétt			
Verkhlutir AFSTÖÐUMYND, FRÁRENNSLISLAGNIR, SÉRMYNDIR.		Jón Kristjánsson Byggingafræðingur FVFI Skólagaia 19 101 Reykjavík Sími: 591-9800 Gam: 983-2154 Kt: 210754-4829 Netfang: jkr@simnet.is http://www.VK.is	