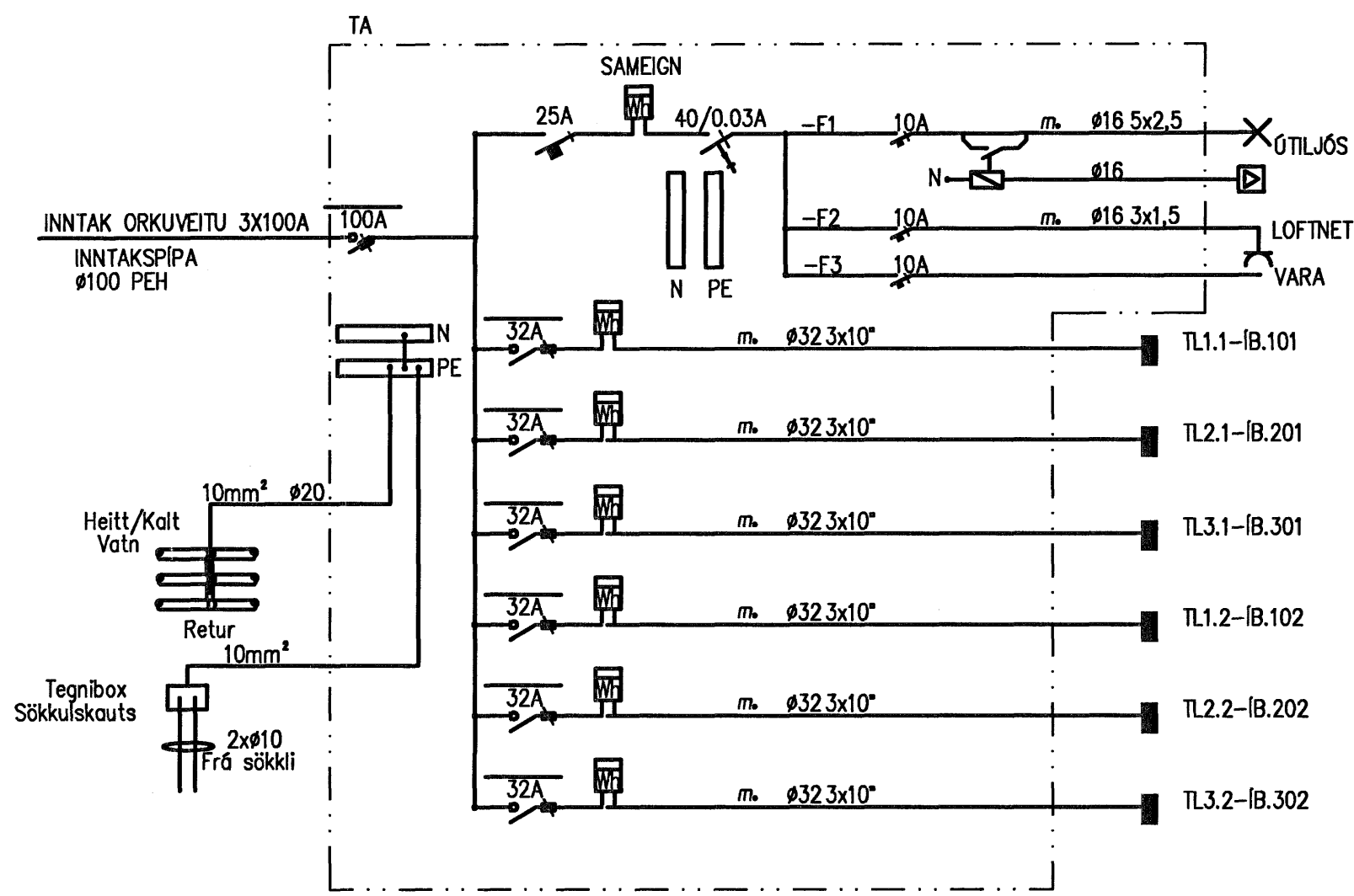
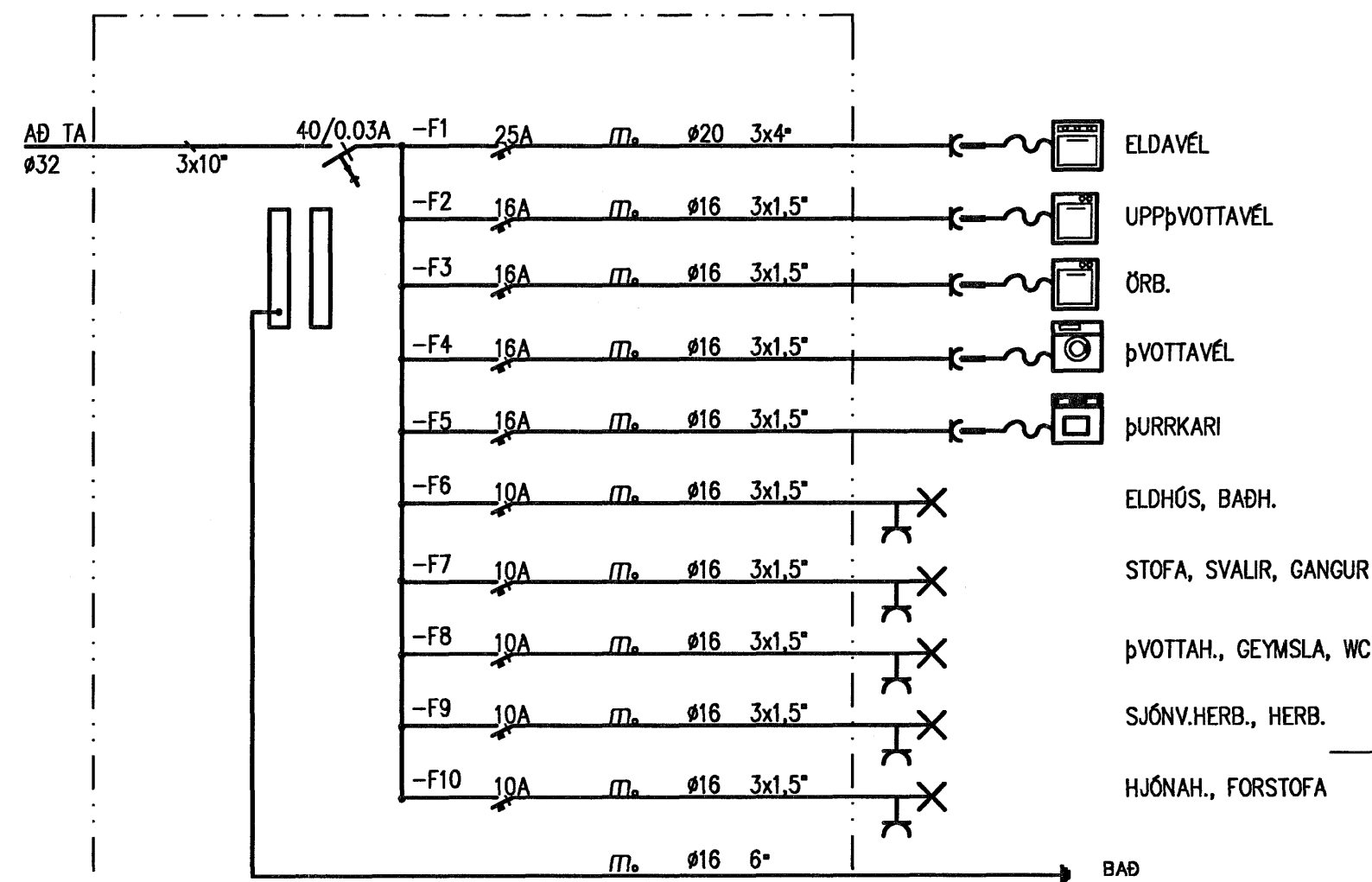


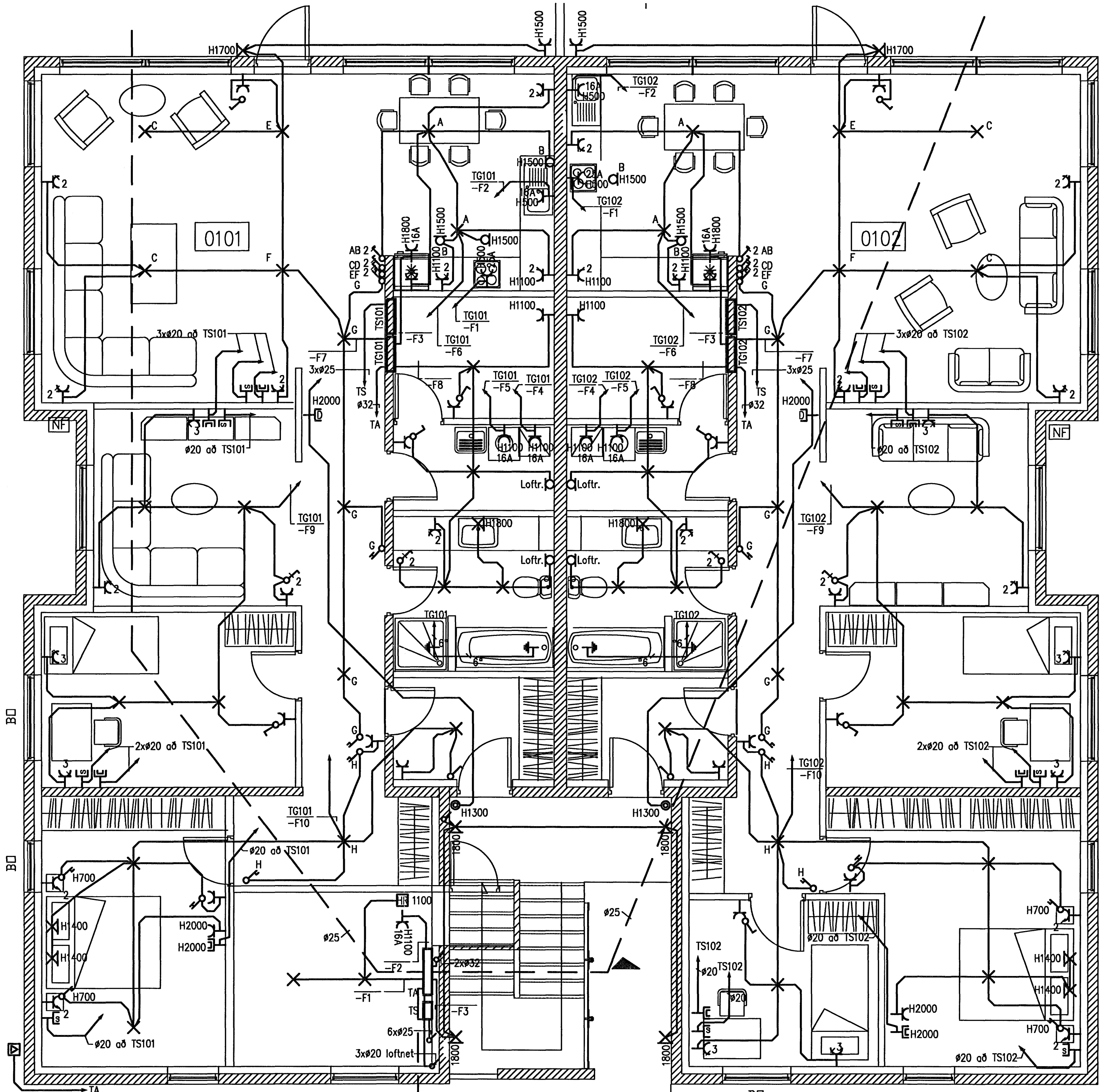
AFSTÖBMYND 1:500



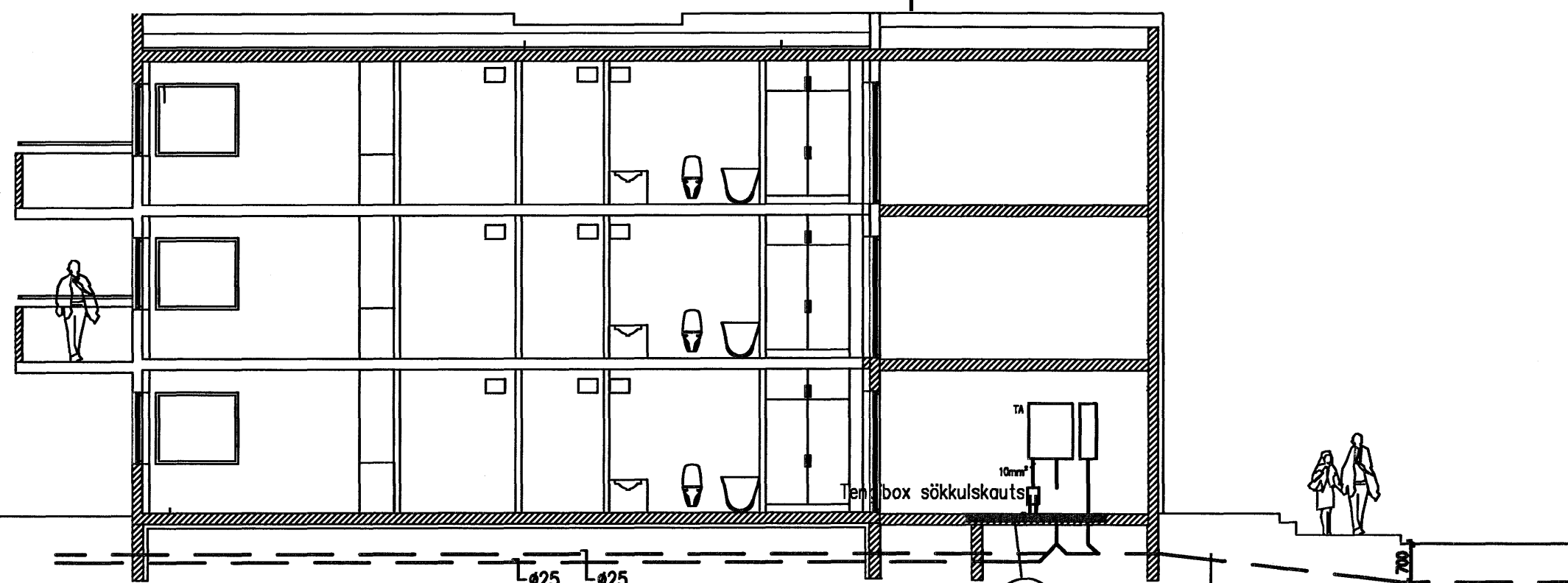
INNTAKSTAFLA



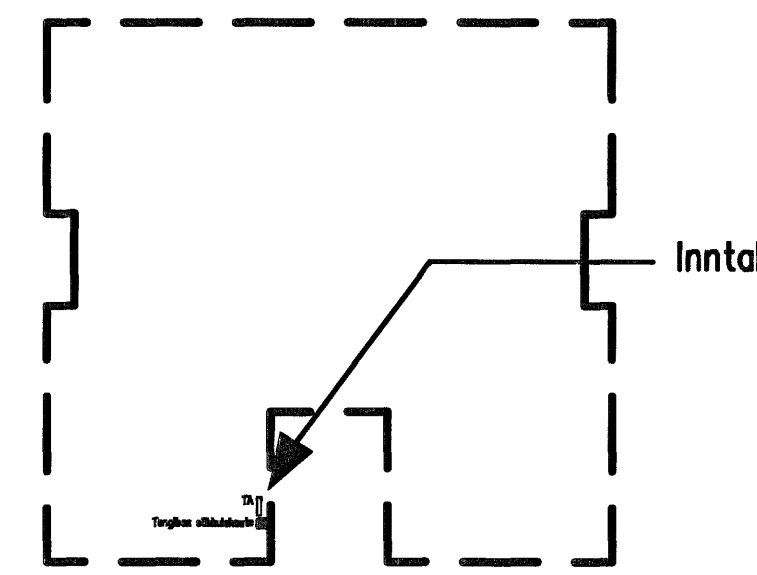
TAFLA ÍBÚÐA



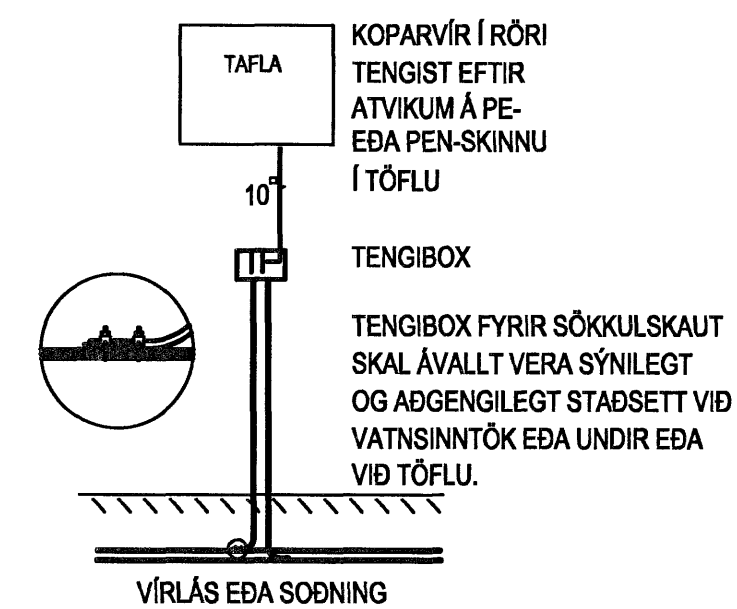
GRUNNMYND 1.HÆÐAR 1:50



SNÍÐMYND 1:100



SÖKKULSKAUT SKV. REGLUGERÐ 1:250



SKÝRINGAR:

ALLAR PÍPUR ERU Ø16 OG VÍR 1.5mm²
HÆDIR ROFA FRÁ FULLFRÁGENGU GÓLFI 1100mm
HÆDIR TENGLA FRÁ FULLFRÁGENGU GÓLFI 200mm
HÆDIR Í SÍMA(S) OG SJÓNVARPSTENGLUM(L) FRÁ FULLFRÁGENGU GÓLFI 200mm

NEMA ANNARS SÉ GETID

ÖLL MÁL ERU FRÁ FULLFRÁGENGU GÓLFI OG Í MIÐJA DÓS EDA ÚR MIÐRI DÓS Í MIÐJA DÓS EDA Í FULLFRÁGENGINN VEGG
ÞAR SEM PÍPUR ERU LAGÐAR HLÍÐ VIÐ HLÍÐ Í LOFTUM EDA VEGGJUM SKAL HAFNAÐ MINNSTA KOSTI 10mm BIL Á MILLI RÓRA ÞANNIG AÐ STEYPA GETI AÐVELDILEGA RUNNID NIDUR Á MILLI

TIL SNERTIENNUNAVARNAR SKAL NOTA NÚLLUN OG LEKAÞRAUMSROFVÖRN

MÁLMLHTA LAGNA, TÆKJA, LAMPA OG RAFBÚNAÐAR SKAL JARDBINDA VANDLEGA

MÁLSTRAMUR ROFA OG TENGLA SKAL VERA MINNST 10A
JARDBINDA SKAL PÍPUKERFI FYRIR HEITA OG KALDAVATNSLÖGN. SKILA SKAL MÆLINGU AF JARDBINDINGUNNI OG SKAL HÚN UPPFYLLA KRÖFUR ORKUVEITU REYKJAVÍKUR

ÖLL TÁKN ERU TÁKNRÆN OG BER AÐ SAMRÆMA LAGNIR AÐ TÆKJUM EFTIR AÐSTÆÐUM Á STAÐNUM OG EFTIR SÉRTEIKNINGUM

ÖLL TÁKN ERU SAMKVÆMT STAÐLI IST-117-8

→ LÁGSPENNA TIL TÖFLU
- - - SMÁSPENNA TIL TÖFLU

▭ TAFLA

h=1100 = hæð á tengli er 1100 mm.
16A = 16 Ampera var í töflu

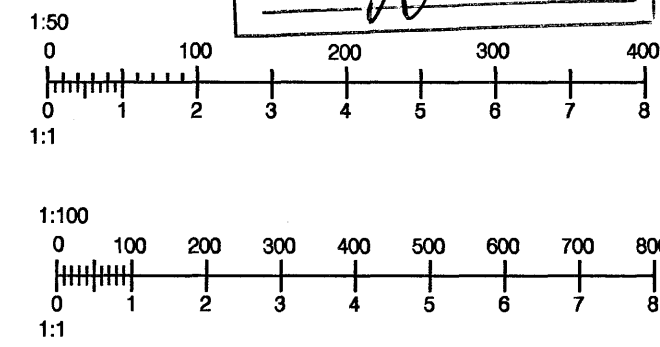
— S — Sími — Bjalla

— L — Loftnet

⊗ EIN DÓS TVÖFALDUR ROFI

⊗ HÆÐ Á DÓS EFTIR INNRÉTTINGU

Byggingafræðingur
22. JAN. 2006



RAFLAGNIR

Akurvellir 4 221 Hafnarfjörður	
Grunnmynd 1.hæð, smásp., lágsp. snið, afst. einl. og sökkulskaut	
DAGS: 23.08.'05	YFIRFARID BSH
MKV: 1:50	SAMB. Sp
TEIKNAR: HRS	SKA. ÖVERKAKURVELLIR/6.DWG
HANNAÐ: Sigursteinn Þorsteinnsson	
100-02 6.111	
ÖLL AFNOT OG AFRITUN TEIKNINGA, AÐ HLUTA EDA Í HEILD ER HÁÐ SKRIFLEGU LEYFI HÖFUNDA	