

ADALTAFLA +T1
3/N ~ 400/230V 50 Hz/TN-C-S

- GREINATAFLA TO201
- 25A GR.1 // #20mm 3x4,0mm²
 - 16A GR.2 // #20mm 3x2,5mm²
 - 10A GR.3 // 2x(#16mm 3x1,5mm²)
 - 10A GR.4 // #16mm 3x1,5mm²
 - 10A GR.5 // #16mm 3x1,5mm²
 - 10A GR.6 // #16mm 3x1,5mm²
 - 10A GR.7 // #16mm 3x1,5mm²
 - 10A GR.8 // #16mm 3x1,5mm²
 - 10A GR.9 // #16mm 3x1,5mm²
 - 10A GR.10 // #16mm 3x1,5mm²
 - 10A GR.11 // #16mm 3x1,5mm²
 - 10A GR.12 // #16mm 3x1,5mm²
 - 16A GR.13 // #16mm 3x1,5mm²
 - 16A GR.14 // #20mm 3x2,5mm²
 - 16A GR.15 // #20mm 3x2,5mm²
 - 10A GR.16 // #20mm 3x1,5mm²
 - GR.17 // #20mm
 - 2x(#16mm 1x6mm²)

- ELDAVÉL
- UPPPVOTTAVÉL
- ELDHÓS
- ELDHÓS
- ELDHÓS
- STOFA
- HJÓN
- HERBERGI
- HERBERGI
- HERBERGI
- HERBERGI
- ÓTIL, ANDDYRI OG GANGUR
- GEYMSLA, ÞVOTTUR OG BAD
- SETUSTOFA
- ÞURRKARI
- ÞVOTTAVÉL
- GEYMSLA
- TIL VARA
- SPENNUJÓFNUN
TEKJA Á BADI

- GREINATAFLA TO202
- 25A GR.1 // #20mm 3x4,0mm²
 - 16A GR.2 // #20mm 3x2,5mm²
 - 10A GR.3 // 2x(#16mm 3x1,5mm²)
 - 10A GR.4 // #16mm 3x1,5mm²
 - 10A GR.5 // #16mm 3x1,5mm²
 - 10A GR.6 // #16mm 3x1,5mm²
 - 10A GR.7 // #16mm 3x1,5mm²
 - 10A GR.8 // #16mm 3x1,5mm²
 - 10A GR.9 // #16mm 3x1,5mm²
 - 10A GR.10 // #16mm 3x1,5mm²
 - 10A GR.11 // #16mm 3x1,5mm²
 - 10A GR.12 // #16mm 3x1,5mm²
 - 16A GR.13 // #16mm 3x1,5mm²
 - 16A GR.14 // #20mm 3x2,5mm²
 - 16A GR.15 // #20mm 3x2,5mm²
 - 10A GR.16 // #20mm 3x1,5mm²
 - GR.17 // #20mm
 - 2x(#16mm 1x6mm²)

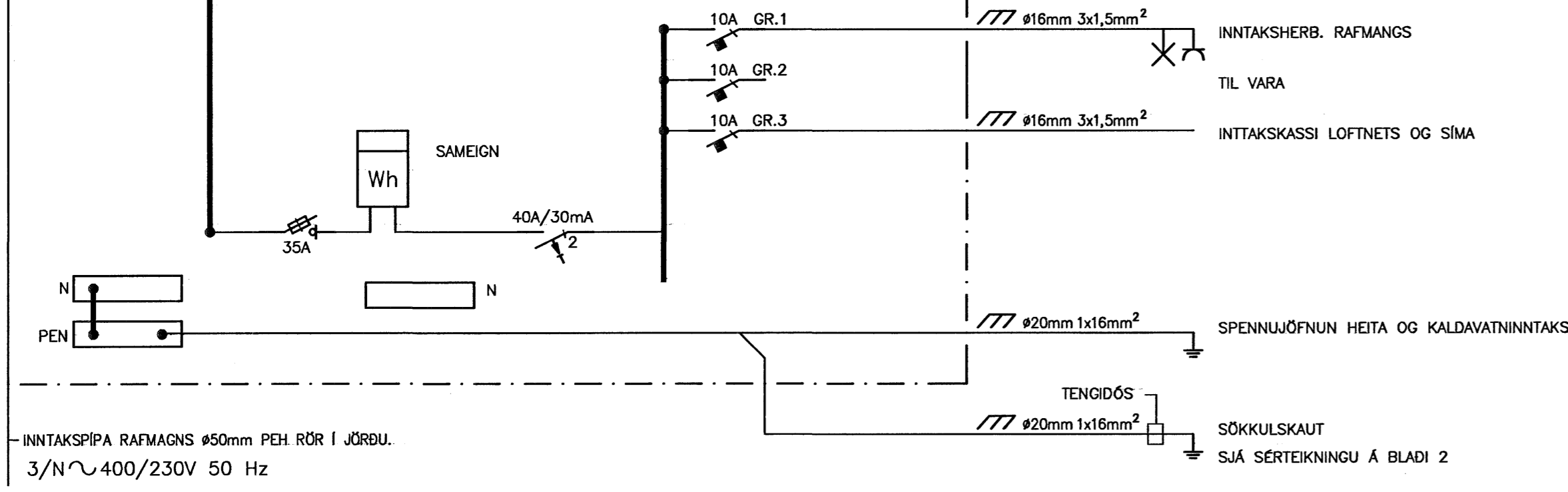
- ELDAVÉL
- UPPPVOTTAVÉL
- ELDHÓS
- ELDHÓS
- ELDHÓS
- STOFA
- HJÓN
- HERBERGI
- HERBERGI
- HERBERGI
- HERBERGI
- ÓTIL, ANDDYRI OG GANGUR
- GEYMSLA, ÞVOTTUR OG BAD
- SETUSTOFA
- ÞURRKARI
- ÞVOTTAVÉL
- GEYMSLA
- TIL VARA
- SPENNUJÓFNUN
TEKJA Á BADI

- GREINATAFLA TO101
- 25A GR.1 // #20mm 3x4,0mm²
 - 16A GR.2 // #20mm 3x2,5mm²
 - 10A GR.3 // 2x(#16mm 3x1,5mm²)
 - 10A GR.4 // #16mm 3x1,5mm²
 - 10A GR.5 // #16mm 3x1,5mm²
 - 10A GR.6 // #16mm 3x1,5mm²
 - 10A GR.7 // #16mm 3x1,5mm²
 - 10A GR.8 // #16mm 3x1,5mm²
 - 10A GR.9 // #16mm 3x1,5mm²
 - 10A GR.10 // #16mm 3x1,5mm²
 - 10A GR.11 // #16mm 3x1,5mm²
 - 10A GR.12 // #16mm 3x1,5mm²
 - 16A GR.13 // #16mm 3x1,5mm²
 - 16A GR.14 // #20mm 3x2,5mm²
 - 16A GR.15 // #20mm 3x2,5mm²
 - 10A GR.16 // #20mm 3x1,5mm²
 - GR.17 // #20mm
 - 2x(#16mm 1x6mm²)

- ELDAVÉL
- UPPPVOTTAVÉL
- ELDHÓS
- ELDHÓS
- ELDHÓS
- STOFA
- HJÓN
- HERBERGI
- HERBERGI
- HERBERGI
- ÓTIL, ANDDYRI OG GANGUR
- GEYMSLA, ÞVOTTUR OG BAD
- SETUSTOFA
- ÞURRKARI
- ÞVOTTAVÉL
- GEYMSLA
- TIL VARA
- SPENNUJÓFNUN
TEKJA Á BADI

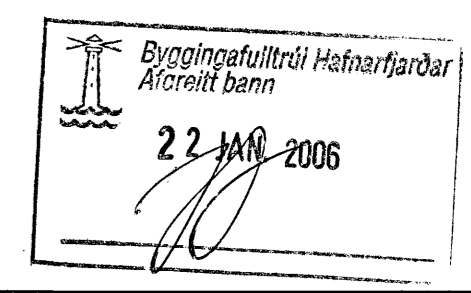
- GREINATAFLA TO102
- 25A GR.1 // #20mm 3x4,0mm²
 - 16A GR.2 // #20mm 3x2,5mm²
 - 10A GR.3 // 2x(#16mm 3x1,5mm²)
 - 10A GR.4 // #16mm 3x1,5mm²
 - 10A GR.5 // #16mm 3x1,5mm²
 - 10A GR.6 // #16mm 3x1,5mm²
 - 10A GR.7 // #16mm 3x1,5mm²
 - 10A GR.8 // #16mm 3x1,5mm²
 - 10A GR.9 // #16mm 3x1,5mm²
 - 10A GR.10 // #16mm 3x1,5mm²
 - 10A GR.11 // #16mm 3x1,5mm²
 - 10A GR.12 // #16mm 3x1,5mm²
 - 16A GR.13 // #16mm 3x1,5mm²
 - 16A GR.14 // #20mm 3x2,5mm²
 - 16A GR.15 // #20mm 3x2,5mm²
 - 10A GR.16 // #20mm 3x1,5mm²
 - GR.17 // #20mm
 - 2x(#16mm 1x6mm²)

- ELDAVÉL
- UPPPVOTTAVÉL
- ELDHÓS
- ELDHÓS
- ELDHÓS
- STOFA
- HJÓN
- TIL VARA
- HERBERGI
- HERBERGI
- ÓTIL, ANDDYRI OG GANGUR
- GEYMSLA ÞVOTTUR OG BAD
- SETUSTOFA
- ÞURRKARI
- ÞVOTTAVÉL
- GEYMSLA
- TIL VARA
- SPENNUJÓFNUN
TEKJA Á BADI



INNTAKSPIPA RAFMANGS #50mm PEH RÖR I JÖRÐU.
3/N ~ 400/230V 50 Hz

- SKÝRINGAR:
1. ADALTAFLA +T1, STÆRD HxBxD=1250x800x215mm. 5 STK kWh MÆLAR.
 2. GREINATÓFLUR, STÆRD HxBxD=460x335x90mm. 3 RADIR.



ÚTG.	DAGS.	BREYTING	HA.	YF.
C1	14.01.2006	ÚGÆFIB TIL FRAMKVÆÐA	ÁÁ	ÁÁ

VERKJAFI

EINLÍNUMYND

RVARÐI

HANNAÐ
ÁSGEIR A. ÁSGEIR A. *Ásgeir A.* ÚTGAFI C1

VERKJAFI

GÖTUHEITI
DREKAVELLIR 2

STABUR
HAFNARFIRDI

Ásgeir Ambjörnsson rafloftfræðingur
Kennit. 200352-3359
Hjállebraut 17, 220 Hafnarfjörður Sími 555 4123 / 899 4123

TEIKNING NR. 20499 BLAD NR. 5 N. BLAD NR. -
DAGS 14.01.2006 VEIÐ NR. -
SAPP. Ásgeir Ambjörnsson KENNIT. 200352-3359