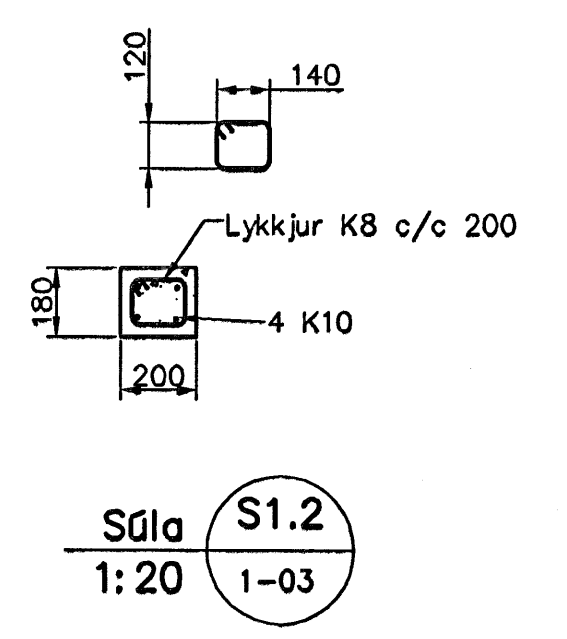
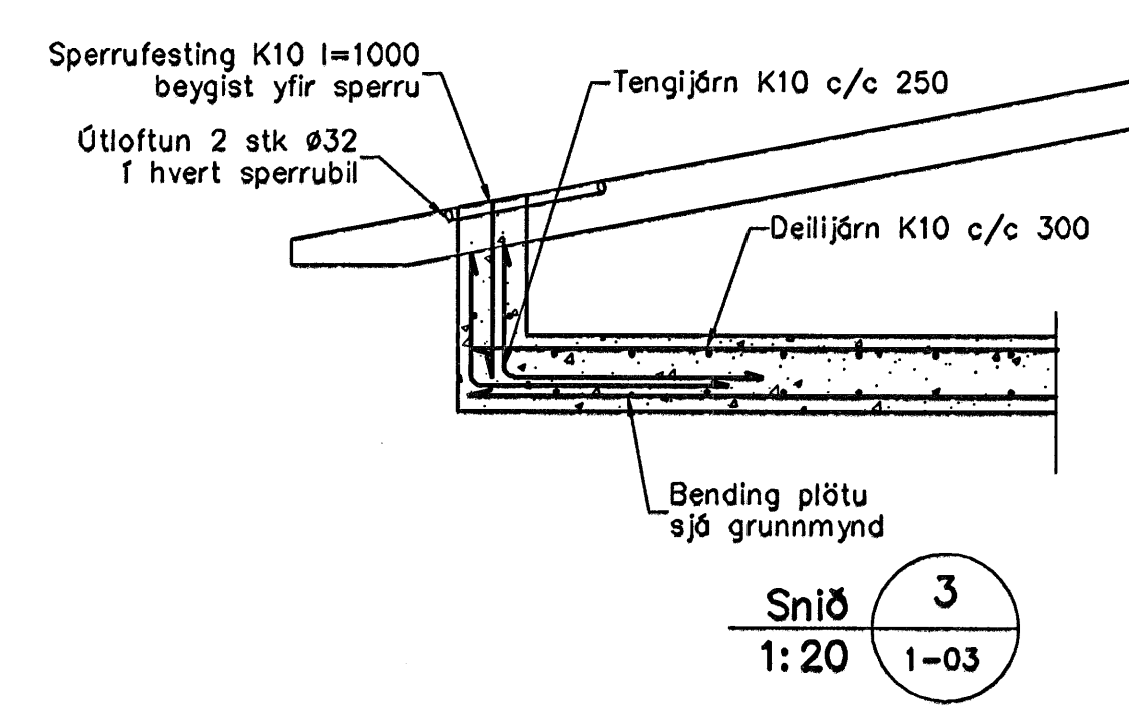
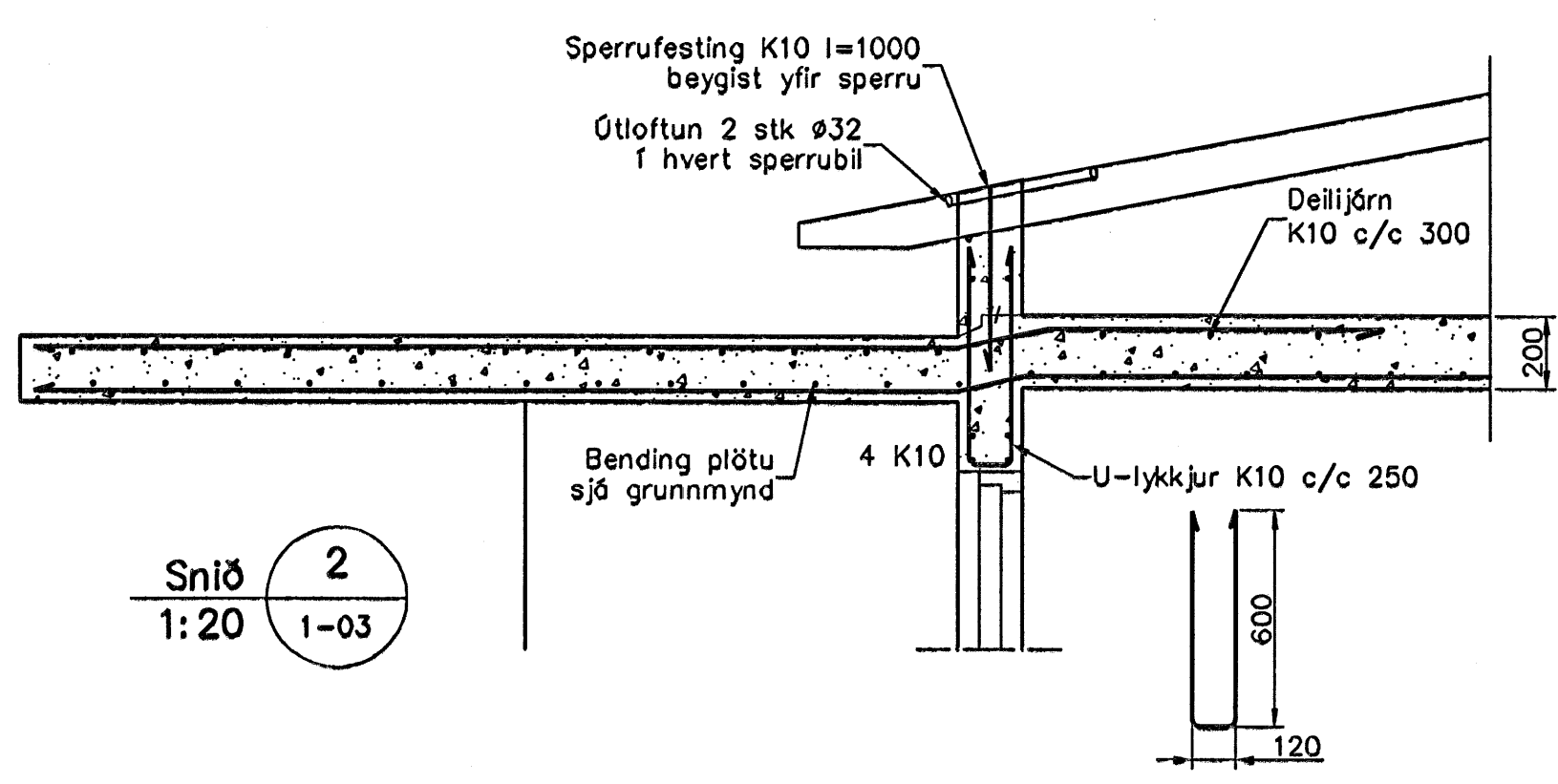
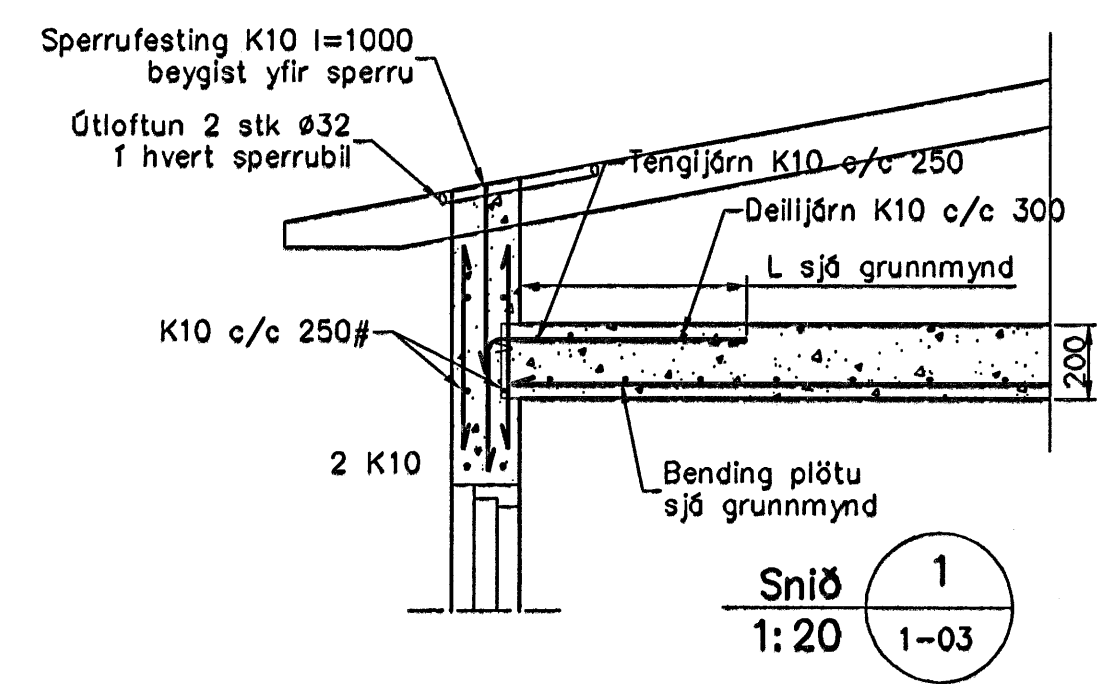
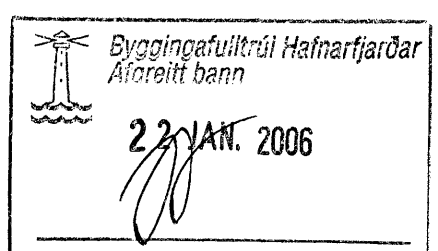


Veggir 3. hæð, Plata yfir 3. hæð



Skýringar

Almennar skýringar sjá blöð 00-01  
 Steypa  
 Brotbólstokkur: C25/28 samkv. ENV 206 (250)  
 Vatnissemestala: skal vera minni en 0,55  
 Loftmagn: 5-7%  
 Signdi: 60-80 mm



Útgáfa	Breyting	Dagsetning	Hannað
Sveinbjörn Hinriksson Byggingatæknifræðingur Kl. 160851-2029 Brekkgötu 8 Hafnarfjörður Sími: 555-4008, 561-9951 Netfang: svh@net.is		Staður Engjaveilir 1 Hafnarfjörður	
		Skýring Veggir 3. hæð, Plata yfir 3. hæð	
Hannað / Teiknað	Kvart	Dagsetning	Verkfr.
	1:50	1:20	17-05
		17.01.06	1-04