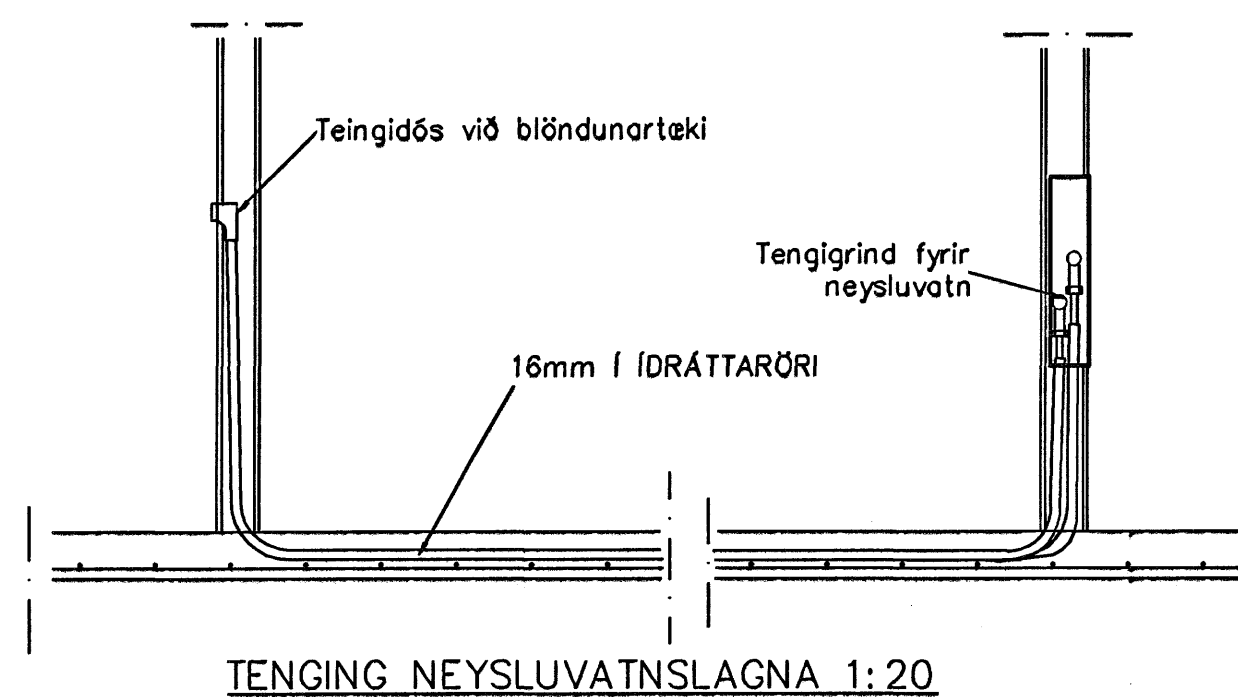
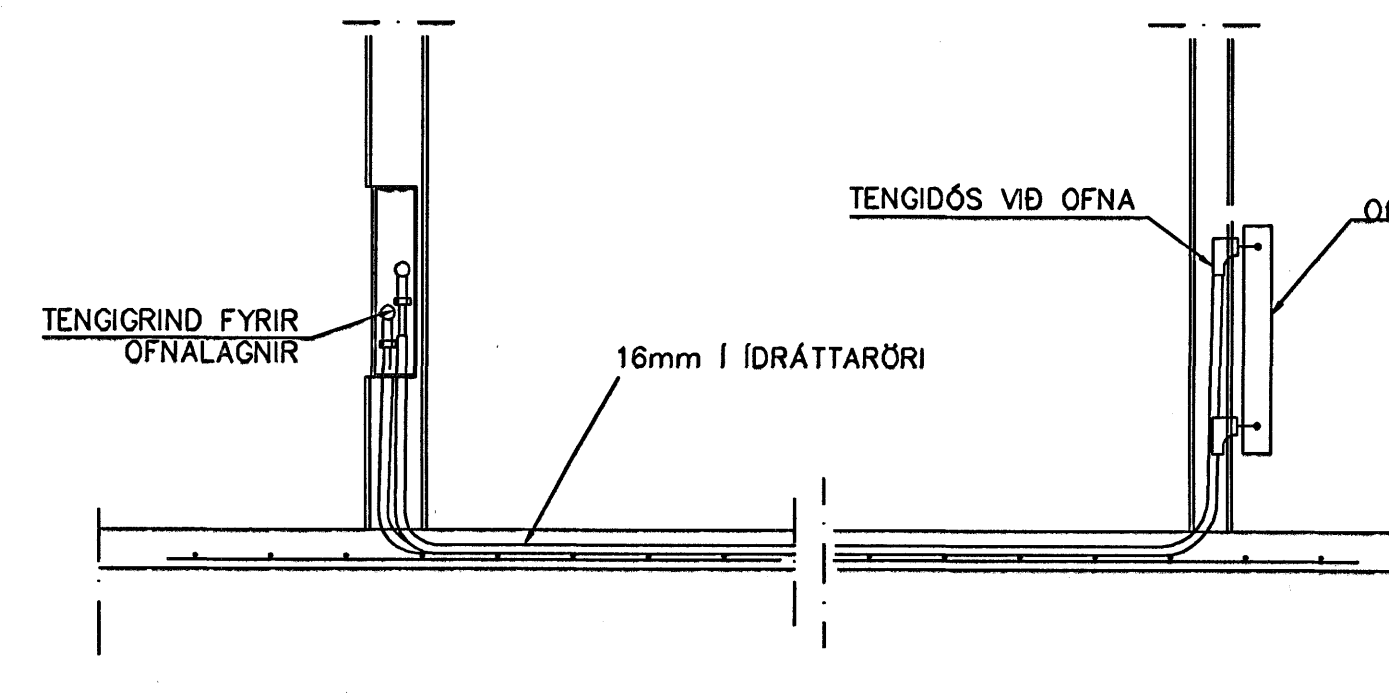


OFN NR.	STAÐUR EINVELLIR 5	HITAÞÖRF WÖTT	MESTA LENGD	MESTA HÆÐ
101	HJÓN	1.140	1500	600
102	ANDD	470	600	600
103	BAD	310	500	600
104	GEYMSLA	330	500	600
105	HERB	790	1500	600
106	HERB	690	1200	600
107	BAD	300	500	600
108	ÞVOTTUR	300	500	600
109	ANDD	400	600	600
110	HJÓN	870	1500	600
111	HJÓN	870	1500	600
112	ANDD	400	600	600
113	BAD	300	500	600
114	ÞVOTTUR	300	500	600
115	HERB	690	1200	600
116	HERB	690	1500	600
117	BAD	310	500	600
118	GEYMSLA	330	500	600
119	ANDD	470	600	600
120	HJÓN	1.140	1500	600
121	HERB	780	1500	600
122	STOFA	630	900	400
123	STOFA	1.120	1500	400
124	STOFA	2.010	2800	400
125	STOFA	1.860	2800	400
126	STOFA	1.860	2800	400
127	STOFA	2010	2800	400
128	STOFA	780	1500	400
129	STOFA	630	900	600
130	HERB	780	1500	600

GRUNNMYND 1 HÆÐAR 1:50



TENING NEYSLUVATNSLAGNA 1:20



TENING OFNALAGNALAGNA 1:20

Byggingafulltrúi Hafnarfjarðar
Algrönn þenn
15 JAN. 2006

Br.	Dags.	Eðli breytinga	Sign
EINVELLIR 5 HAFNARFIRÐI			
HITA-VATNS-FRÁRENNSLIS OG LOFTRÆSTILAGNIR 1 HÆÐAR			
MKV. 1:50 1:20			
DAGS. JAN. 2006			
VERK NR. 2512			
TEIKN. NR. 2-17			
HANNAÐ SIG. ÞORLEIFSS, KT. 241148-3009			
TEIKNAD G.H.			
YFIRFARIÐ			
TÆKNIÐJÓNUSTA SIGURDAR ÞORLEIFSSONAR ehf STRANDGÖTU 11 220 HAFNARFIRÐI Sími 555-4255 FAX 565-2875 E-mail taeknihjonusta@islandia.is kt: 440693-2539			