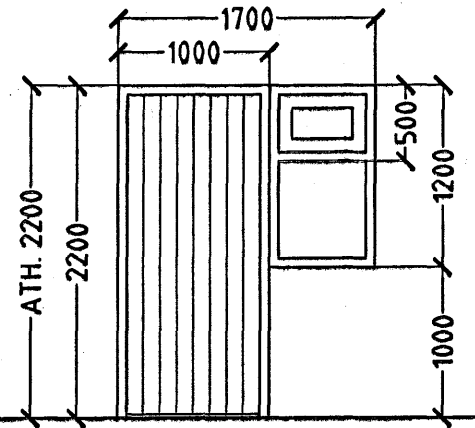


# BERJAVELLIR 3 HAFNARFIRÐI BERGSMÍÐI EHF.

Gluggar og hurðir kjallari.

**H1.**

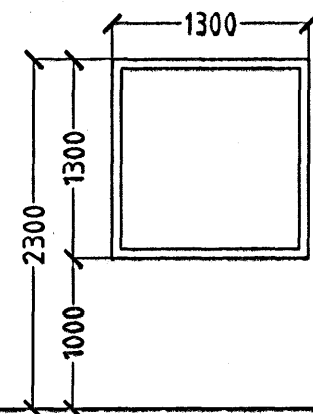


1. STK. HJÓL OG VAGNAR.  
HURÐ OPNAST HÆGRI INN.

**Gluggar og hurðir kjallari.**

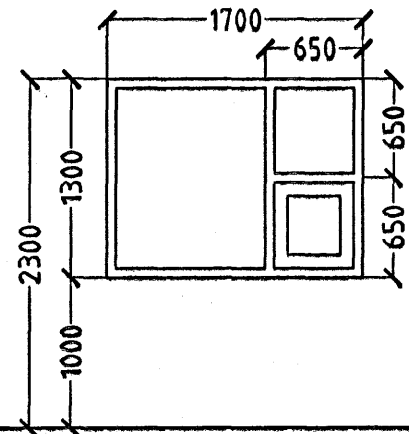
Gluggar og hurðir 1. hæð.

**G1.**



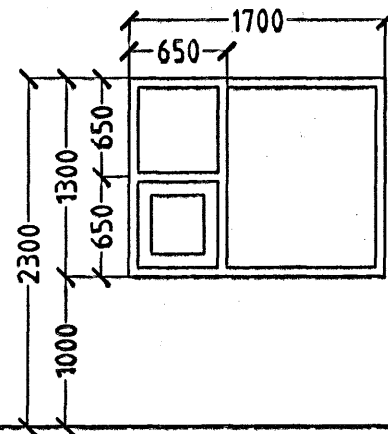
2. STK. ELDHÚS.

**G2.**



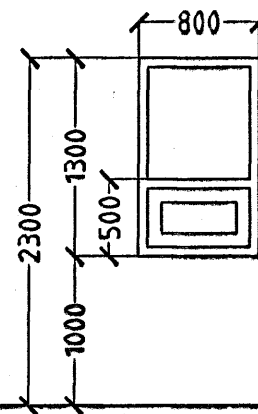
5. STK. HERB./ HJÓN.

**G3.**



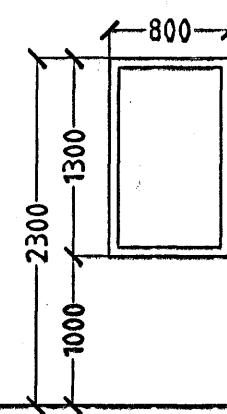
4. STK. HERB./ HJÓN.

**G4.**



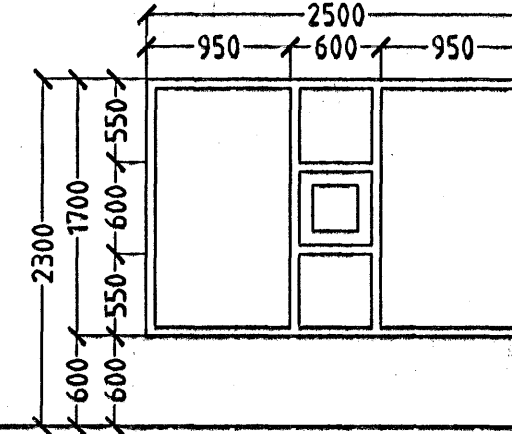
4. STK. ELDHÚS.

**G5.**



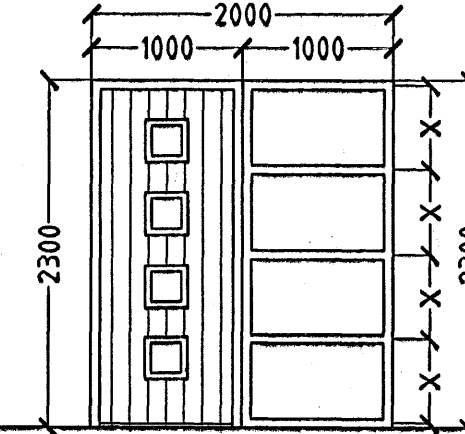
6. STK. ELDHÚS.

**G6.**



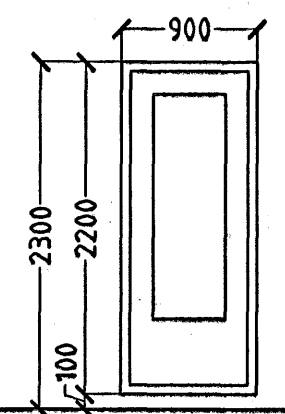
6. STK. STOFA.

**H2.**



1. STK. VINDGANG.  
HURÐ OPNAST HÆGRI INN.  
1. STK. INNRA VINDFANG.  
HURÐ OPNAST HÆGRI INN.

**H3.**

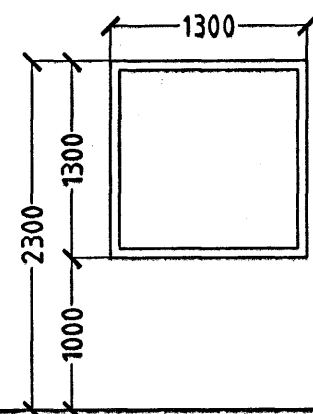


2. STK. STOFA.  
HURÐ OPNAST HÆGRI ÚT.  
2. STK. STOFA.  
HURÐ OPNAST VINSTRI ÚT.

**Gluggar og hurðir 1. hæð.**

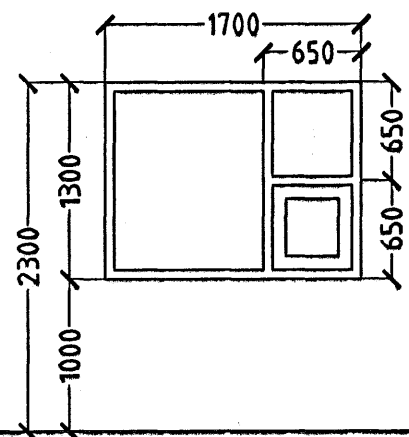
Gluggar og hurðir 2. hæð.

**G1.**



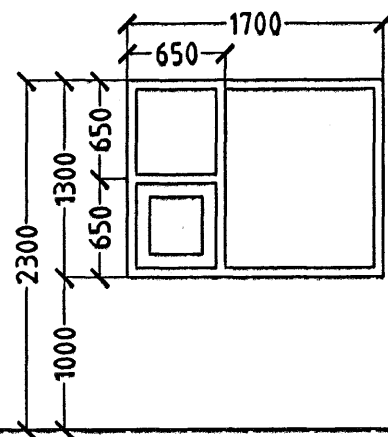
2. STK. ELDHÚS.

**G2.**



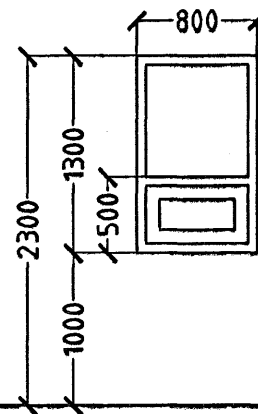
5. STK. HERB./ HJÓN.

**G3.**



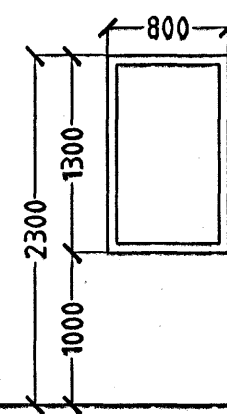
5. STK. HERB./ HJÓN.

**G4.**



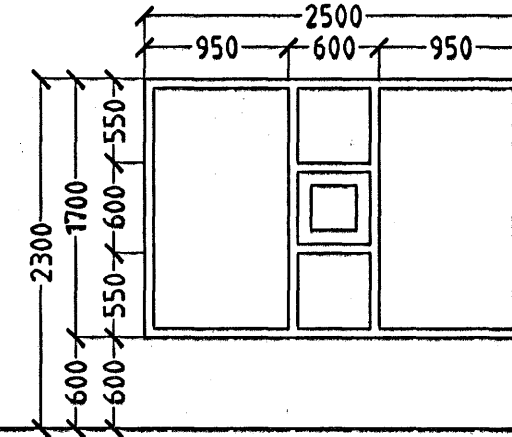
4. STK. ELDHÚS.

**G5.**



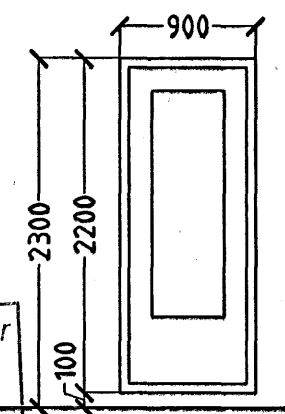
6. STK. ELDHÚS.

**G6.**



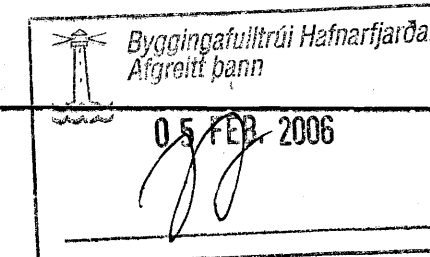
6. STK. STOFA.

**H3.**



2. STK. STOFA.  
HURÐ OPNAST HÆGRI ÚT.  
2. STK. STOFA.  
HURÐ OPNAST VINSTRI ÚT.

**Gluggar og hurðir 2. hæð.**



BERJAVELLIR 3 HAFNARFIRÐI.

Sigurður Þorvarðarson byggingafræðingur bfi.  
Teiknistofan Strandgötu 11 220 Hafnarfirdi.  
Sími: 5651510. Netfang: teiknistofan@simnet.is  
STH. teiknistofan ehf. kt. 510298-2769. Kt. aðalhönnuðar: 141250-4189.

Skýringar:	Séruppráttur.
Teikning:	Gluggar og hurðir.
Mælikvarði:	1:50.
Undirskrift:	<i>[Signature]</i>
Blað nr:	11 af 11.
Dagsetning:	09 september 2004.
Breytt:	

GLUGGAR OG HURÐIR KJALLARI 1. STK.  
GLUGGAR OG HURÐIR 1. HÆÐ 33. STK.  
GLUGGAR OG HURÐIR 2. HÆÐ 32. STK.  
GLUGGAR OG HURÐIR 3. HÆÐ 32. STK.  
GLUGGAR OG HURÐIR 4. HÆÐ 32. STK.

HEILDARF JÖLDI GLUGGA OG HURÐA 130. STK.

ATH!  
ÖLL MÁL ATHUGIST OG MÆLIST Á STAÐNUM  
ÁÐUR EN SMÍÐI HEFST.