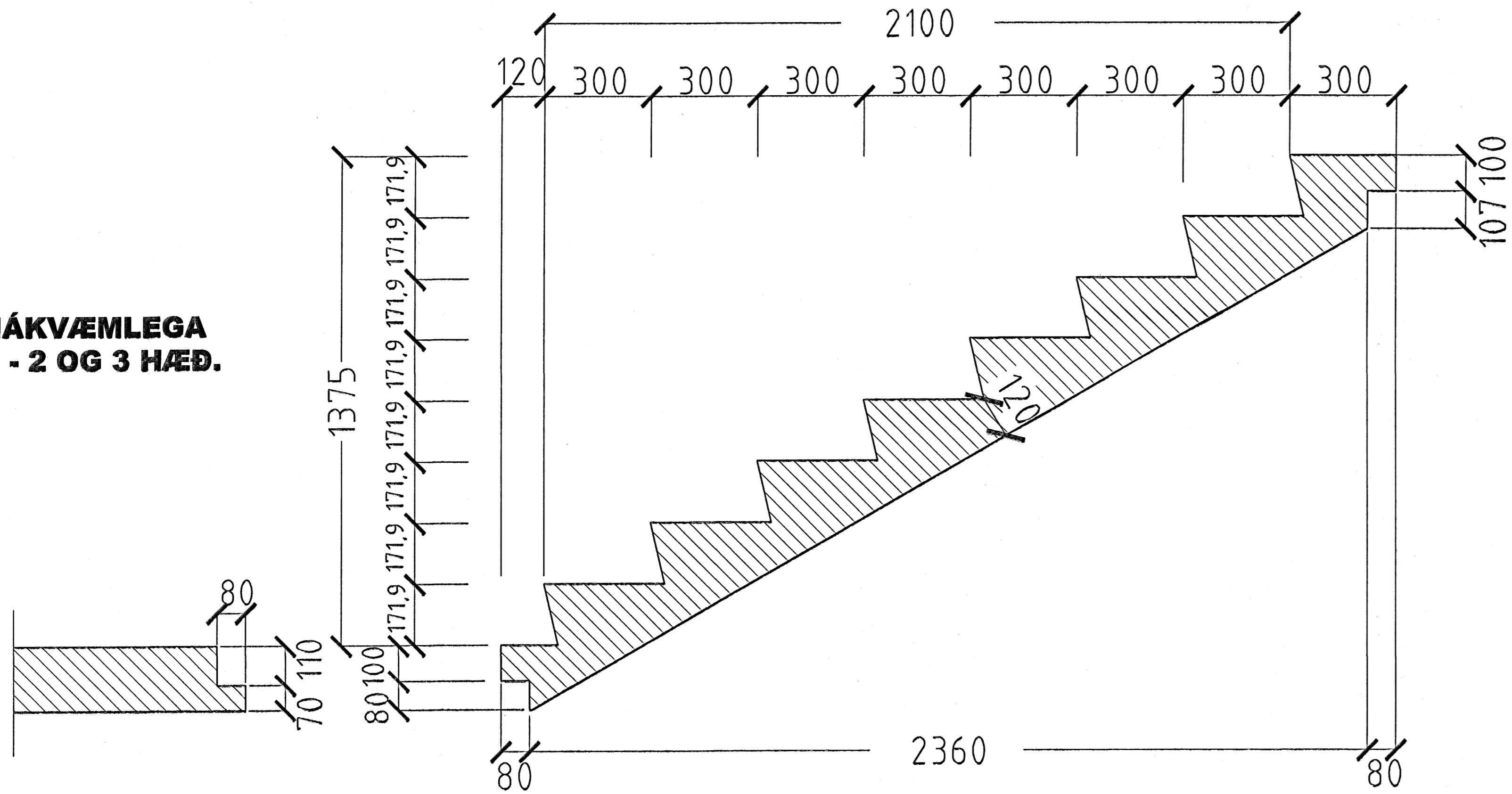


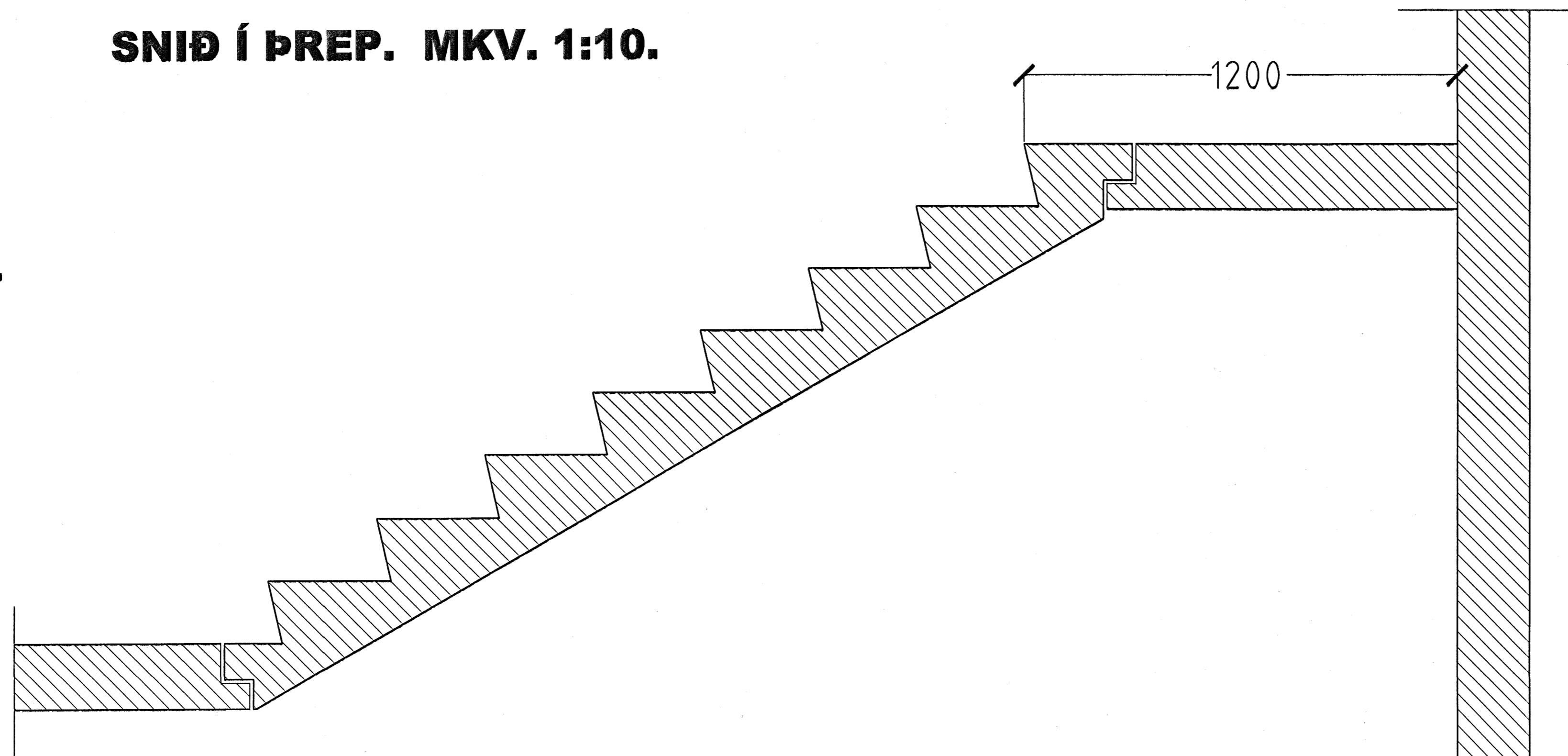
# BERJAVELLIR 3 HAFNARFIRÐI.

UPPSTIG ER NÁKVÆMLEGA  
171,875 MM. 1 - 2 OG 3 HÆÐ.

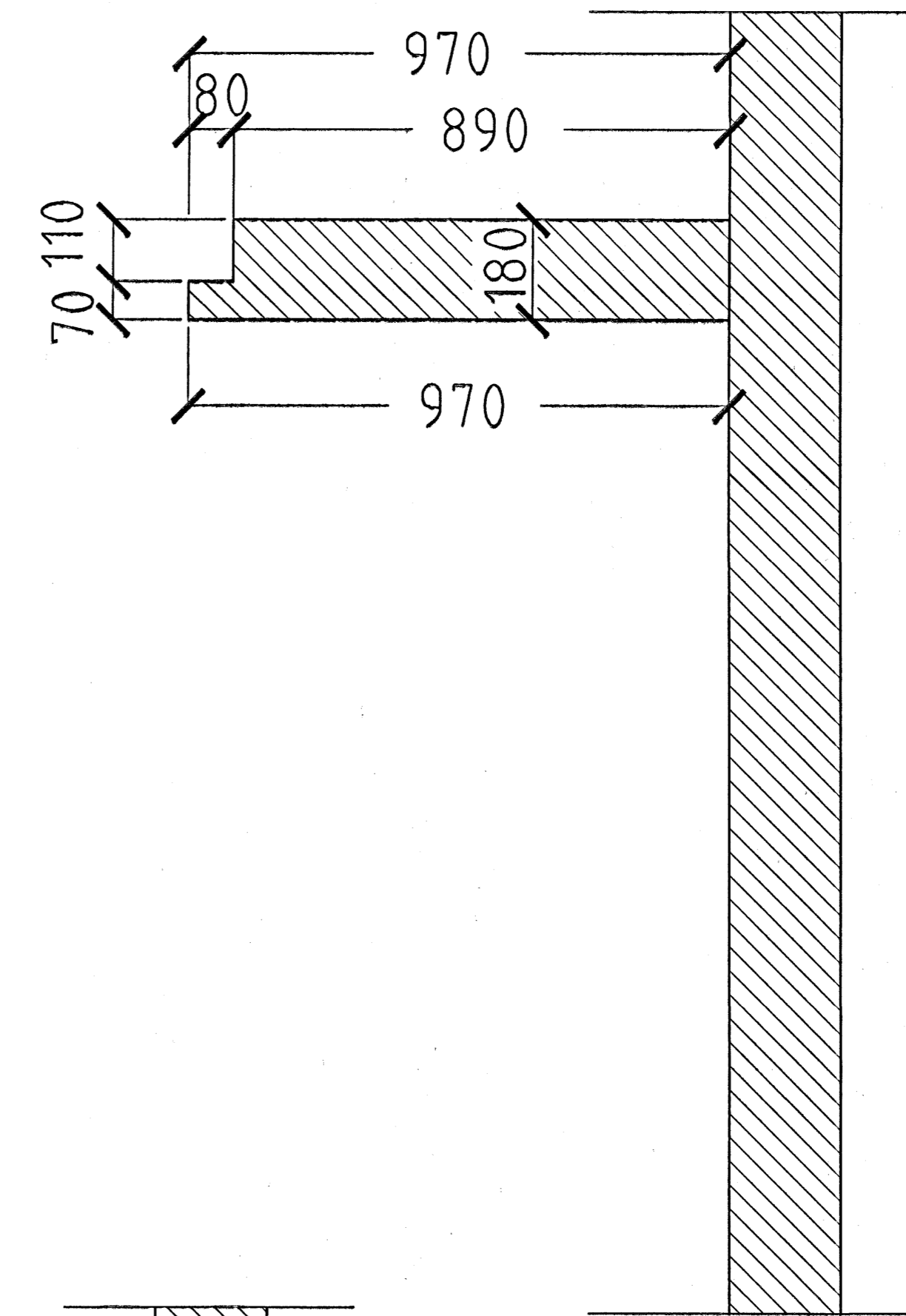


SNIÐ Í ÞREP. MKV. 1:10.

STIGI FYRIR 1 - 2 OG 3 HÆÐ.



SNIÐ Í ÞREP. MKV. 1:10.



SNIÐ Í ÞREP MKV. 1:10.

Byggingafulltrúi Hafnarfirðar  
Alfreik þann  
05 FEB 2006

BERJAVELLIR 3 HAFNARFIRÐI.

Sigurður Þorvarðarson byggingafræðingur bfi.  
Teiknistofan Strandgötu 11 220 Hafnarfirði.  
STH. teiknistofan ehf. kt. 510298-2769. Kt. aðalhönnuðar: 141250-4189.  
Sími: 5651510. Fax: 5651299. Netfang: teiknistofan@simnet.is

Skýringar:	Séruppráttur.
Teikning:	Stigamynd.
Málkvarði:	1:10.
Undirskrift:	217 06 lyp
Blað nr:	10 af 11.
Dagsetning:	29 janúar 2006.
Breytt:	