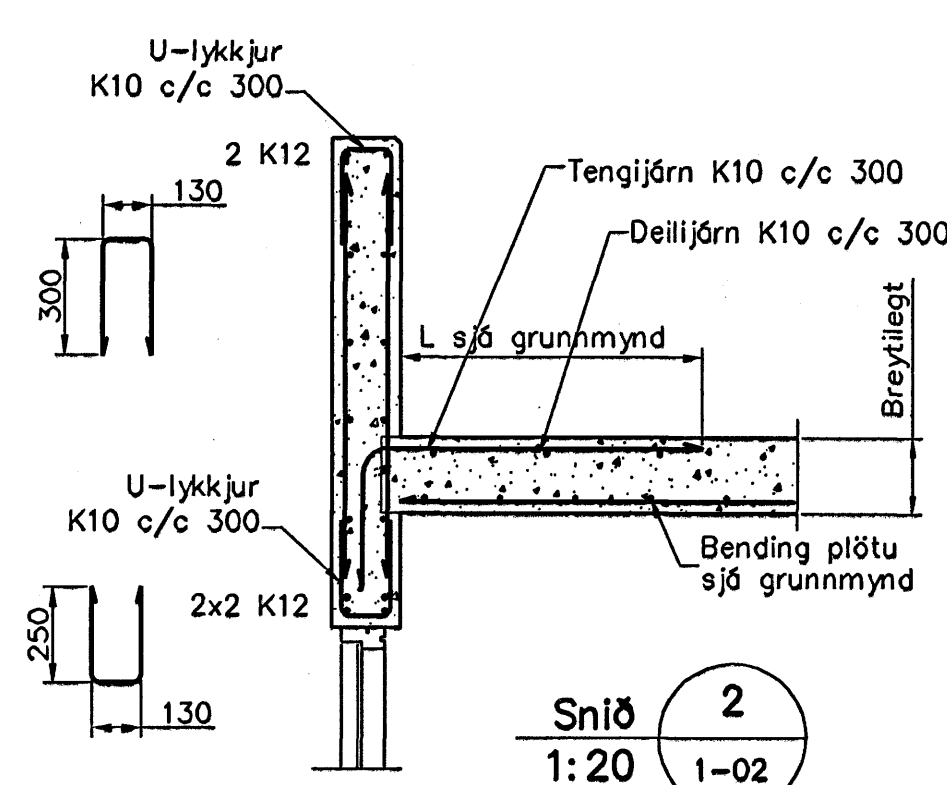
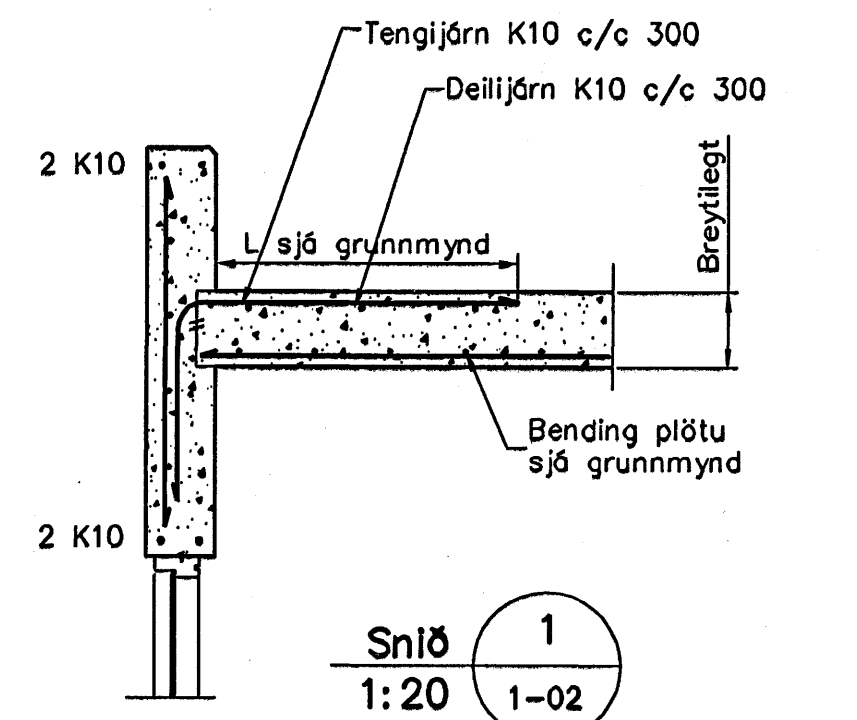


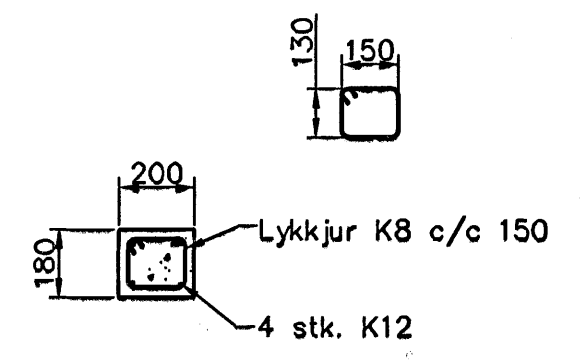
Grunnmynd, 1:50



Skýringar

Almennar skýringar sjá blað 00-01
 Steypa
 Brotþolsflokkur: C25/28 samkv. ENV 206 (250)
 Vatnssementstala: skal vera minni en 0,55
 Loftmagn: 5-7%
 Sigmól: 60-80 mm

Álag á þakplötu
 Eiginbygnd: 5,0 kN/m²
 Pappi, einangrun og grús: 2,0 kN/m²
 Snjóálag: 1,0 kN/m²



Sála S.1
1:20

Sigrún Óða

Byggingatúlltrúi Hafnarfjarðar
 Afgreitt bann
 28 JAN. 2006

Utgáfa	Breyting	Dagsetning	Hannað
Sveinbjörn Hinriksson Byggingatæknifræðingur Kt. 160851-2529 Brekkugötu 8 Hafnarfirði Sími: 555-4008, 861-9851 Netfang: svennih@internet.is		Staður Fléttuvellir 32 Hafnarfirði	Skýring Burðarvirki, Veggir og Þakplata
Hannað / Teiknað	Kvarði	Dagsetning	Verkr.
	1:50	1:20	6.01.06
			32-05
			1-02