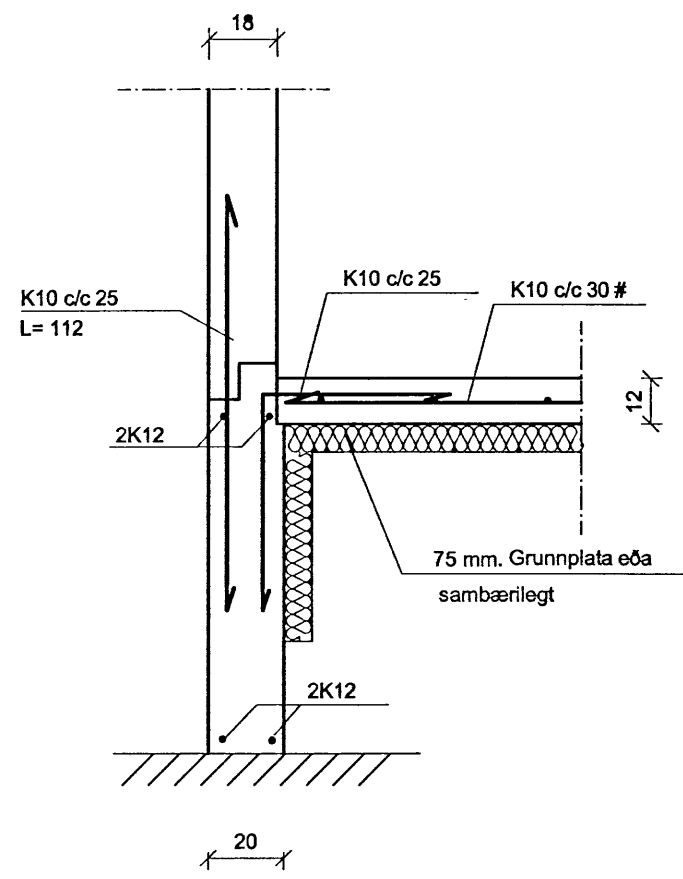
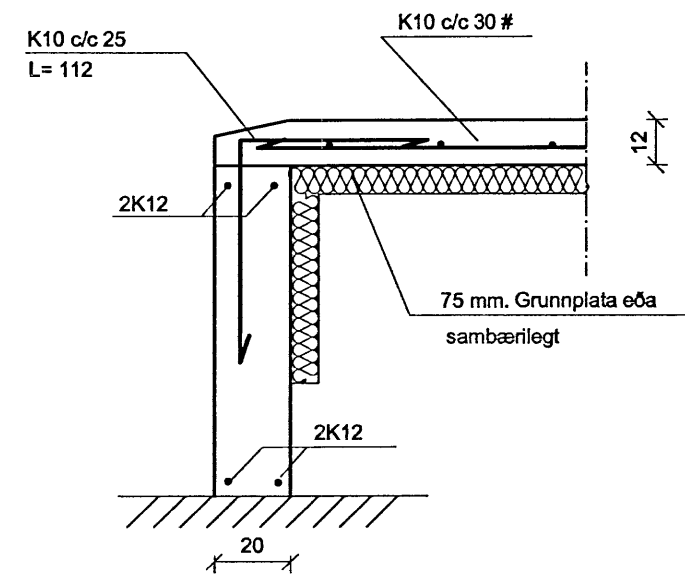


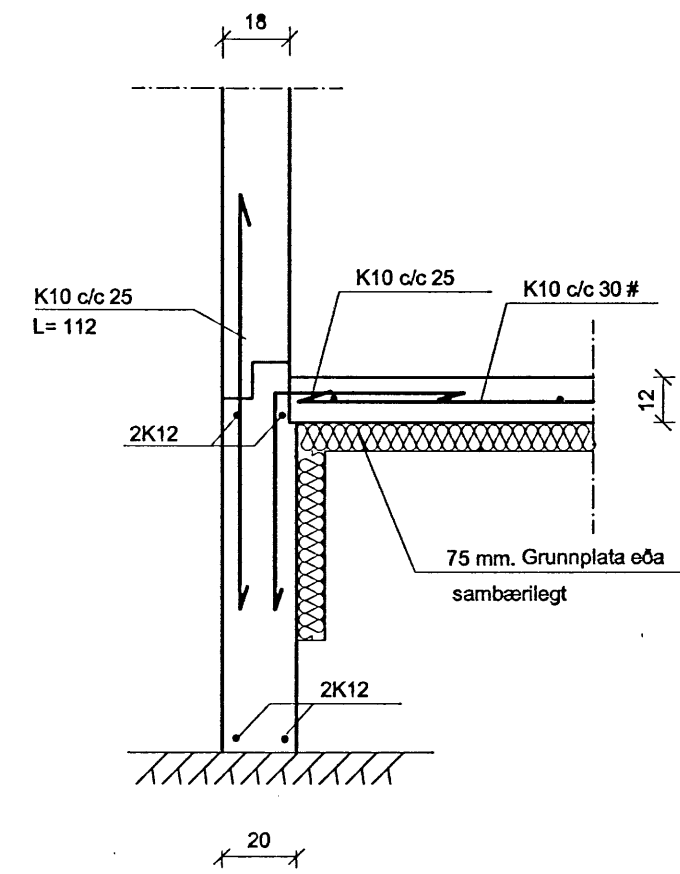
SNID A-A 1:20



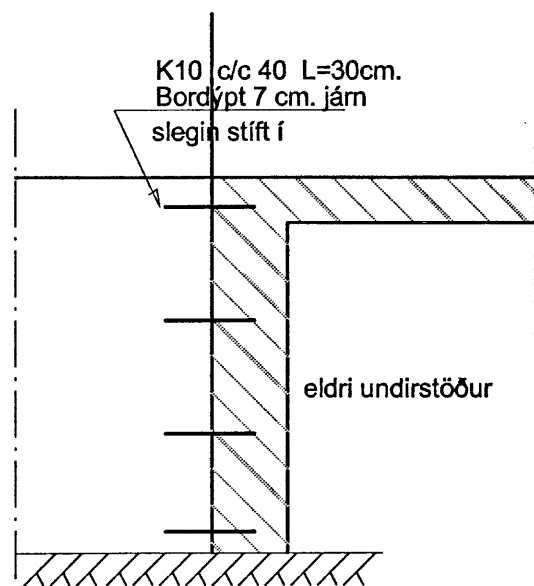
SNID B-B 1:20



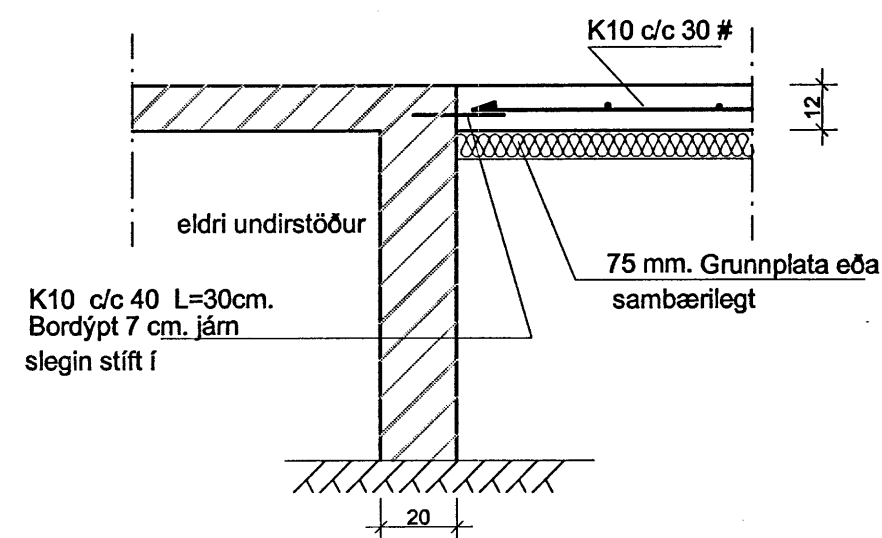
SNID C-C 1:20



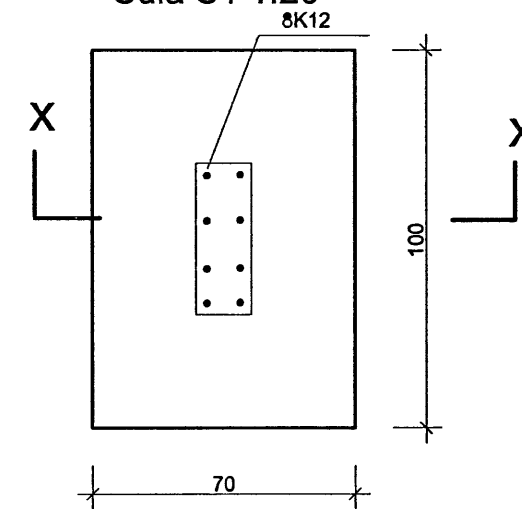
SNID E-E 1:20



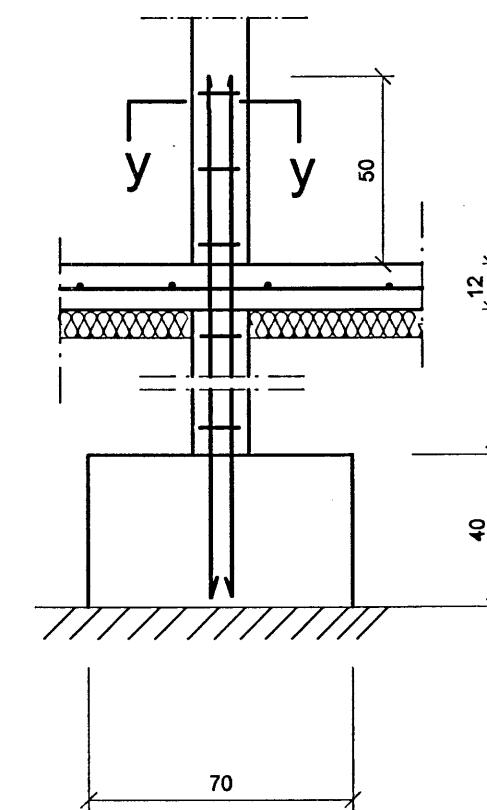
SNID D-D 1:20



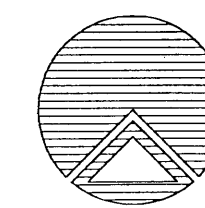
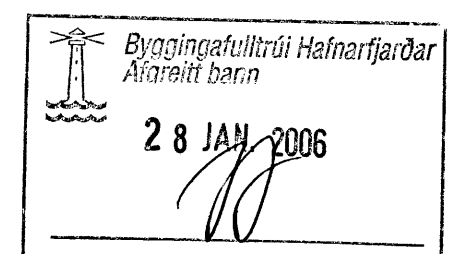
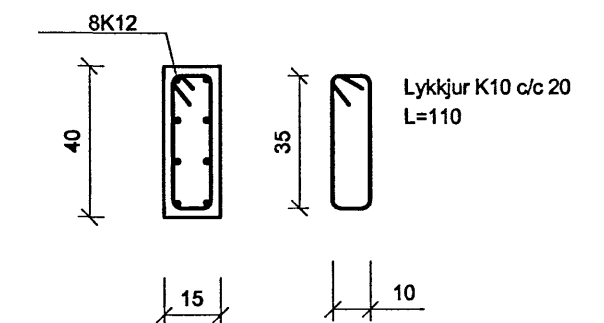
Súla S1 1:20



SNID x-x 1:20



SNID y-y 1:20



**Teiknistofan Röðull**

Alfaskeið 18 Hafnarfirði

Snið í undirstöður

Helgi Gunnarsson kt. 050350-4879 h.s. 5544708 gsm 6921020 nmt. 8533489  
Jón Rafns Antonsson kt. 240347-2539 h.s. 5670775 gsm. 8928377 nmt. 8528377

Knarrarvogi 4 Reykjavík  
S: 5683577 Fax 5683522

Miv. 1:20	Hannað: hg
Dags: jan 2006	Telknað: hg
Breytt:	Yfirfarið: hg
Breytt:	Fjöldi blaða: 2
Breytt:	Blas nr. 2

*[Signature]*