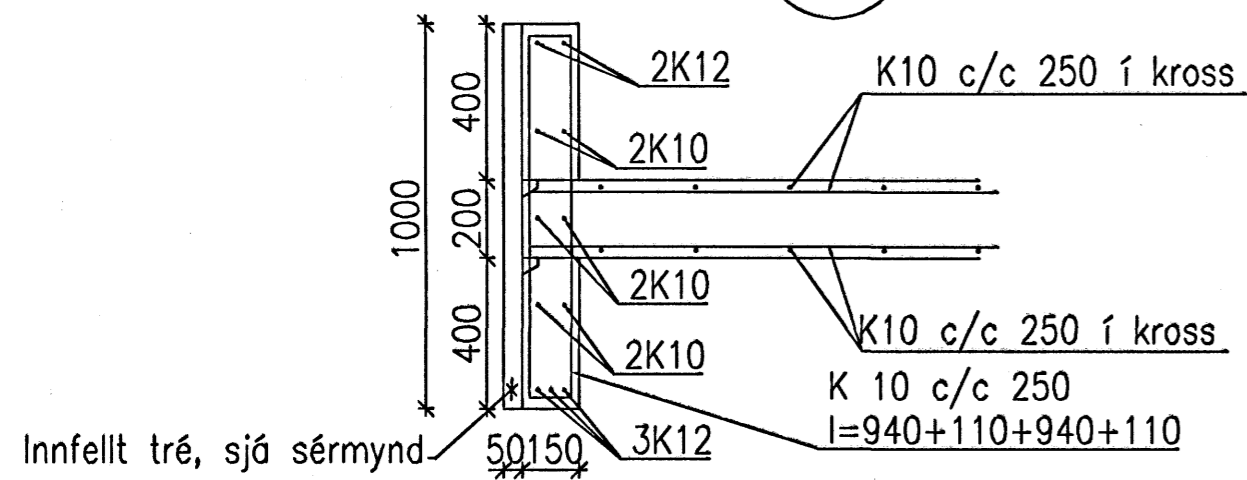
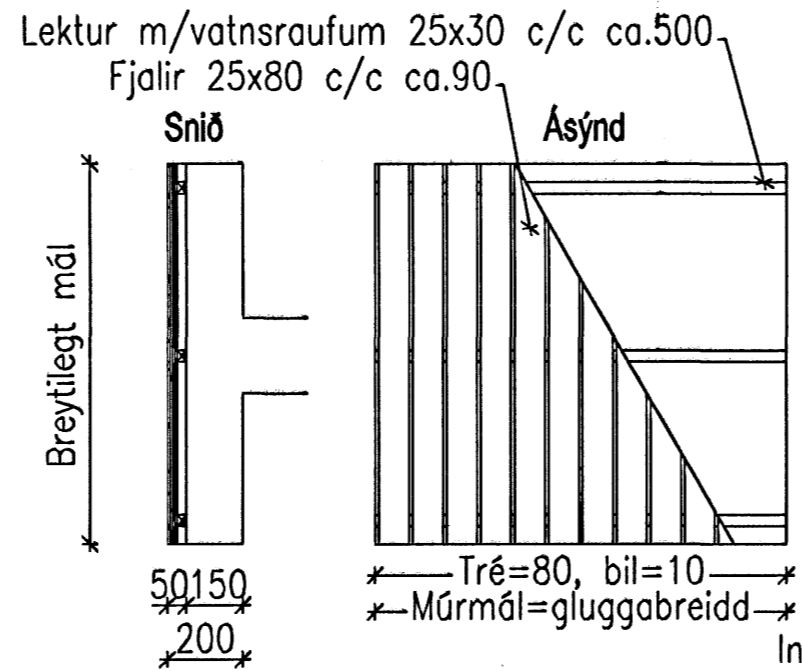


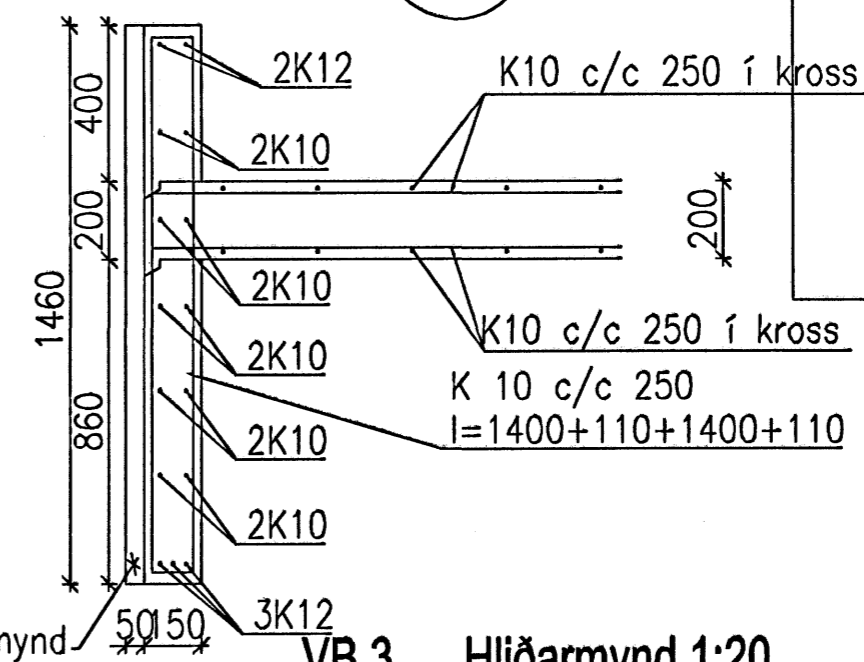
**VB 1 Snið 1:20**



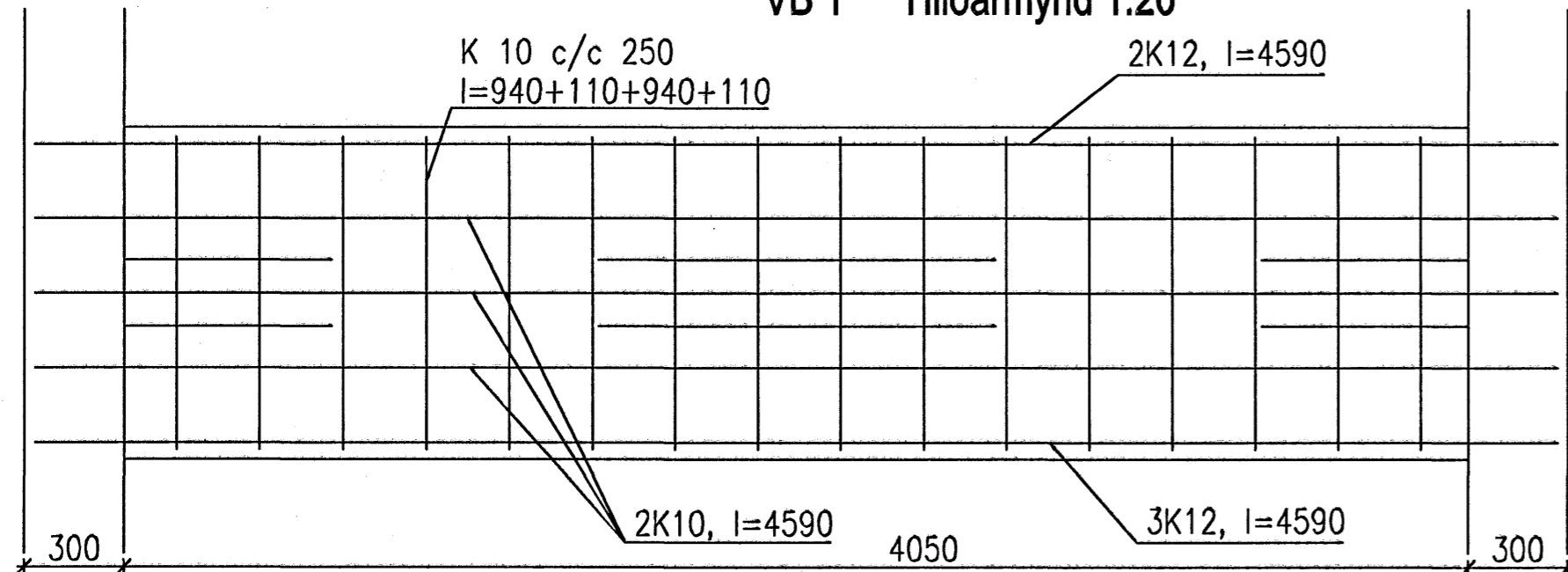
**Innfellt tré í gluggabilum útvegga**



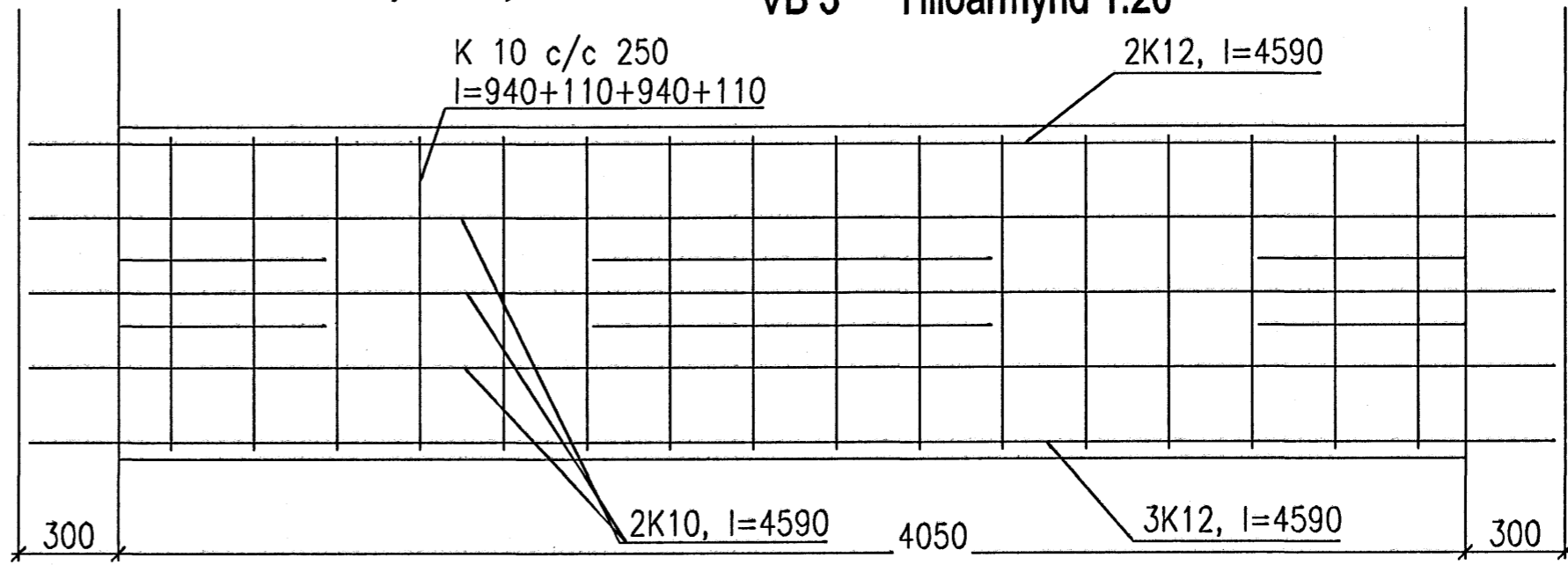
**VB 3 Snið 1:20**



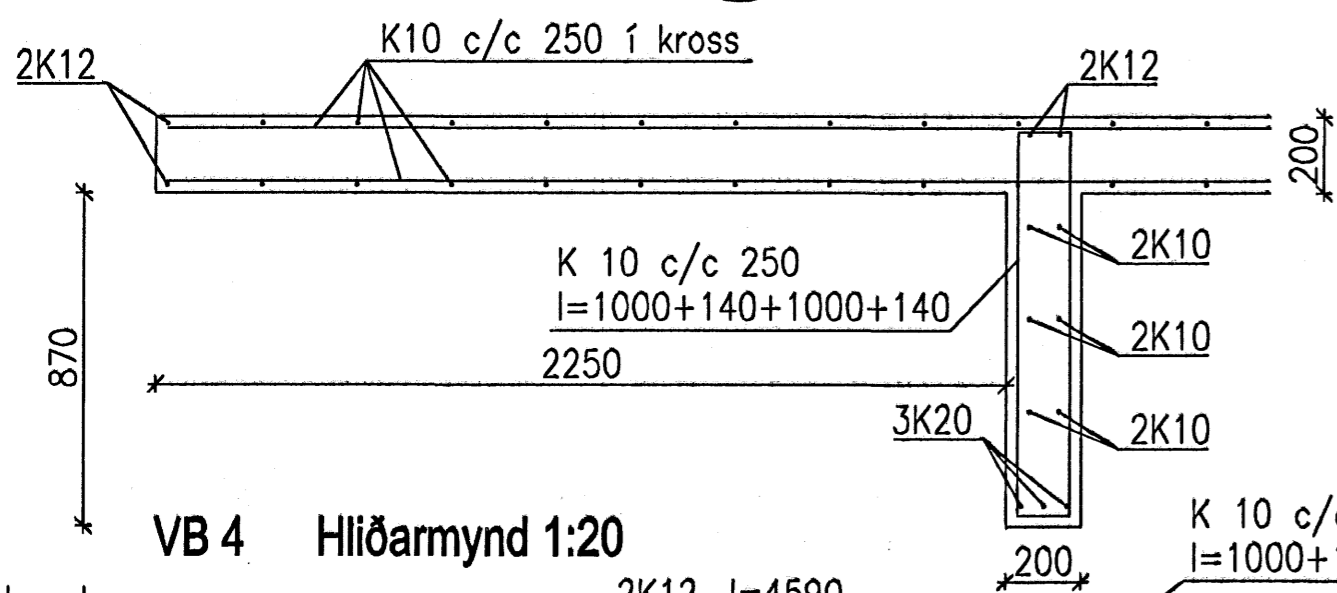
**VB 1 Hliðarmynd 1:20**



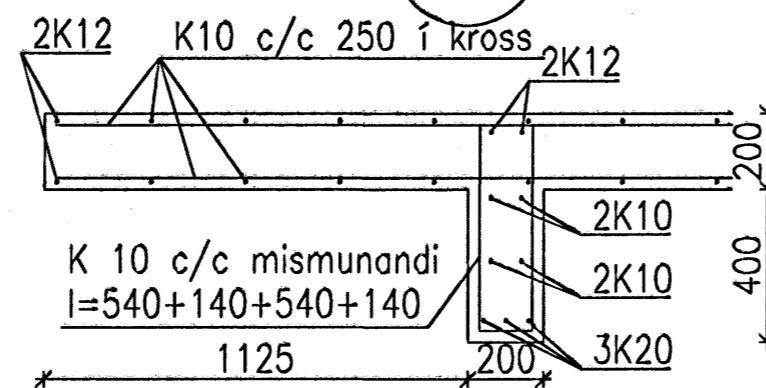
**VB 3 Hliðarmynd 1:20**



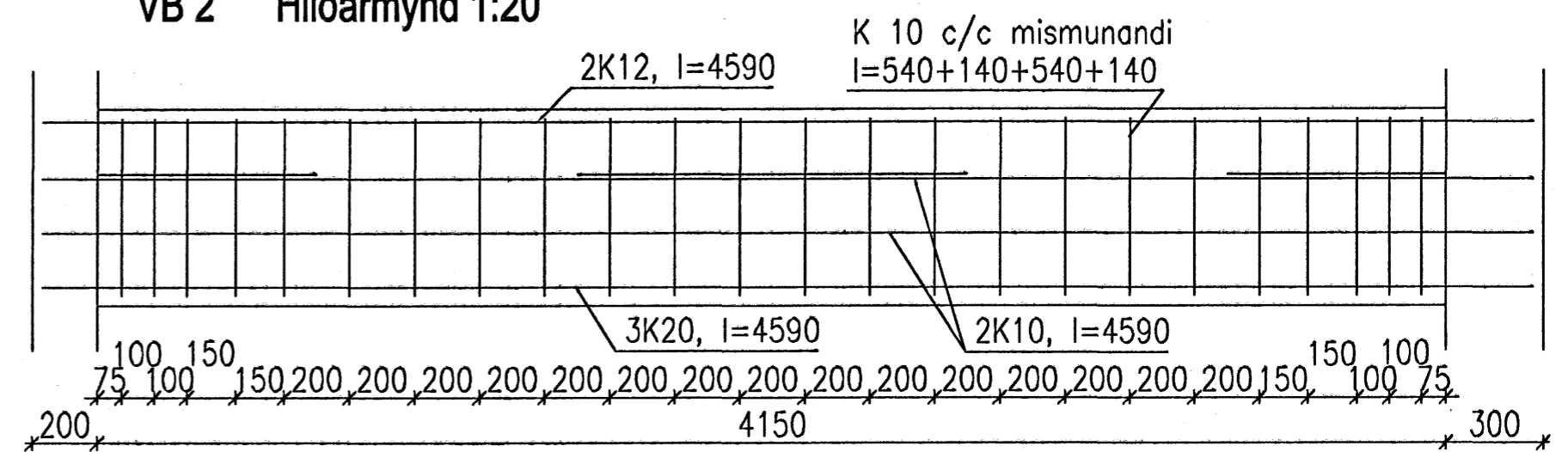
**VB 4 Snið 1:20**



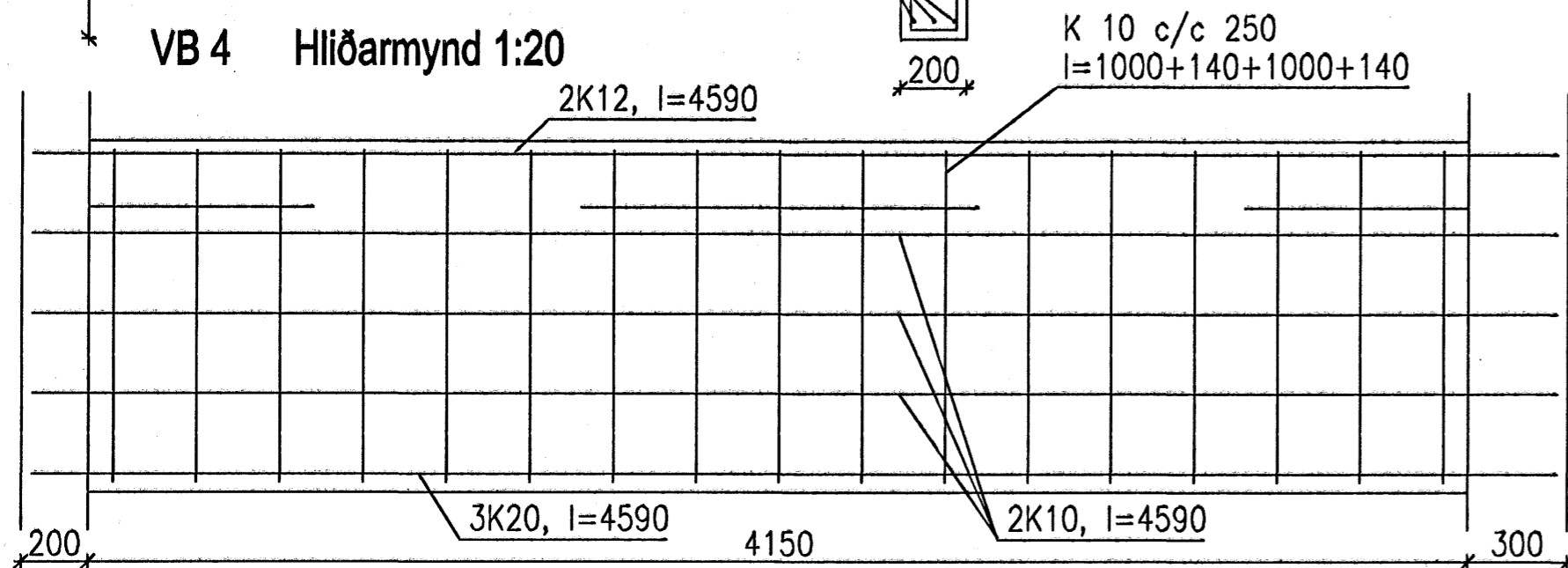
**VB 2 Snið 1:20**



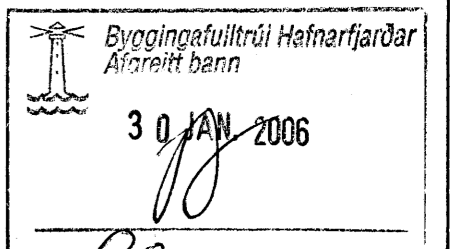
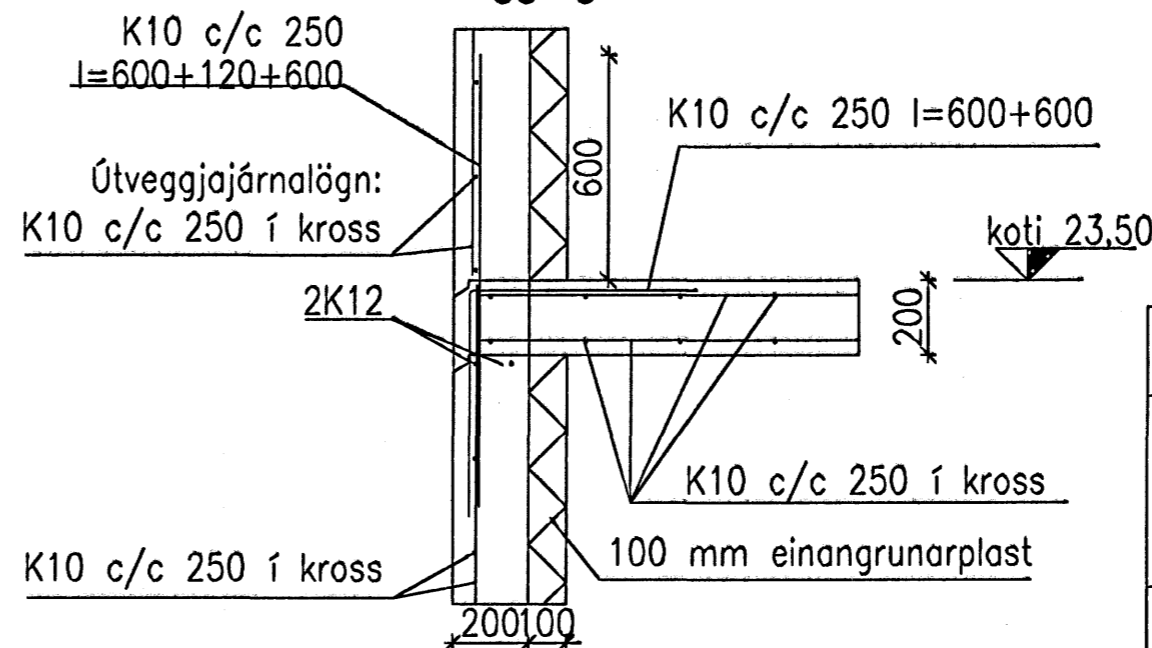
**VB 2 Hliðarmynd 1:20**



**VB 4 Hliðarmynd 1:20**



**Almennt snið í útvegg og kennisnið hæðaskila 1:20**



<b>VERKFRÆDISTOFA</b>		HALDÓRS HANNESSONAR S.5654355	
		GUNNARSSUNDI 10 HAFNARFIRÐI	
<b>Drekavellir 4 Hafnarfirði</b>		Mik. 1:20	
<b>Útveggjabitur á 1. hæð,</b>		Reiknað HH	
<b>tréklæðning og hæðaskil</b>		Teiknað HH	
		Kl. hönnuðar: 141139-2159	
		Breytt:	
Verk: Drekav 4	Telkn.nr.: 1.11	Dags.: 18. jan. 2006	