

ALMENNAR SKÝRINGAR

SKÝRINGAR Á UPPDRÁTTUM

- H=120  
18,00  
17,00
- KÓTI 18,00 Í SNÍÐMYND
  - KÓTA 17,00 Í GRUNNMYND
  - STEYPUSKIL
  - KAMBSTÁL Ks 40s SUÐUHÆFT, TOGSPENNUFLOTMÖRK > 400 N/mm<sup>2</sup>
  - SLÉTT STÁL, TOGSPENNUFLOTMÖRK > 240 N/mm<sup>2</sup>
  - HEILDARLENGD STANGAR
  - BIL MILLI BENDISTANGA, MIÐJA Í MIÐJU
  - BENDING Í NEDRI BRÚN PLÖTU, INNRI BRÚN VEGGJAR
  - BENDING Í EFRI BRÚN PLÖTU, YTRI BRÚN VEGGJAR
  - BENDING BEYÐ AÐ MIÐAD VIÐ TEIKNADAN FLÖT
  - BENDING BEYÐ FRÁ MIÐAD VIÐ TEIKNADAN FLÖT

ÁLAGSFORSENDUR

STAÐALL : ÍST 12  
VINDÁLAG = 1,4 KN/m<sup>2</sup>  
SNJÓÁLAG = 1,0 KN/m<sup>2</sup> SVÆÐI 2  
JARÐSKJÁLFTAÁLAG SKV. FS ENV 1998 E-CODE 8

GRUNDUN

GRUNDUNARFLOKKUR 1 SKV. ÍST 15  
GRUNDAÐ Á FROSTÖRUGGRI ÞJAPPADRI FYLINGU  
ÞJAPPA SKAL FYLINGU UNS HÓN UPPFYLLIR E2>120MPa, E2/E1<2,5  
GRUNNVATNSBÖRD > 1m UNDIR NEDRI BRÚN SÖKKULS  
MÉDALÁLAG Á UNDIRSTÖÐUR <160 KN/M<sup>2</sup>  
UNDIR BOTNPLÖTU SKAL Fylla með FROSTÖRUGGRI FYLINGU  
OG ÞJAPPA Í 0,3m LÖGUM AMK 3 UMFERÐIR MEÐ >60Kg VIBROSLEÐA

STEYPUVIRKI

ALMENN ATRIÐI

STAÐALL : ÍST.10.I OG II  
FRAMKVEMDAFLOKKUR A  
SÖKKLAR ERU FORSTEYPTIR, TENGDIR SAMAN Á HORNUM SBR. SÉRMYND 1

STEYPUMÓT

NÁKVEMNISKRÖFUR : UNDIRSTÖÐUR, STÆRD OG STAÐSETNING +/- 15 mm  
STÆRD ANNARRA STEYPTRA HLUTA +/- 3 mm  
STAÐSETNING ANNARRA HLUTA +/- 3 mm  
KÓTAR +/- 3 mm  
MISGENGI VEGGJA Í STEYPUSKILUM +/- 2 mm  
YFIRHÆÐ : BITA- OG PLÖTUMÓT SKULU Hafa YFIRHÆÐ L/300 AF  
FJARLEGGÐ MILLI FASTRA PUNKTA.  
NOTA SKAL SÖKKUL- OG GÖLFMÓT OR FYRIR LAGNIR

STEYPUSKIL

STEYPUSKIL ERU SÝND Á UPPDRÁTTUM, EKKI ER HEIMILT AÐ  
GERA ÖNNUR NEMA MEÐ SAMÞYKKI BURÐARVIRKISHÖNNUÐAR

HREINSUN MÓTA

NÉBST Á MÓTUM SKAL Hafa HREINSIOP TIL HREINSUNAR STEYPUSKILA,  
STEYPUSTRYKTARSTÁLS OG MÓTA AF SAGI OG ÖHREININDUM  
GANGA SKAL ÓR SKUGGA UM AÐ MÓTIN SEU HREIN ÞEGAR STEYPT ER

STEINSTEYPA

STEINSTEYPA SKAL UPPFYLLA ÁKVÆÐI FS ENV 206 OG ÍST 10, I OG II  
STEYPA SKAL LÖGGÐ Í < 0,6m ÞYKKUM LÖGUM Í MÓT  
FALLHÆÐ SKAL EKKI VERA MEIRI EN 3m. STEYPA FRÁ STEYPUSTÖÐ  
SKAL KOMIÐ Í MÓT INNAN 1,5 KIST FRÁ Því HÓN ER SETT Á BIL.  
ALLA STEYPU SKAL TITRA HÆFILEGA

KOMI ANNAD EKKI FRAM Á UPPDRÁTTUM GILDIR EFTIRFARANDI:

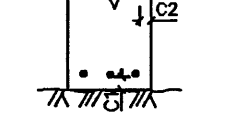
	BYGGINGARHLUTI	Brotflokk	Sement kg/m <sup>3</sup>	Loft %	D max mm	V/S tala	Sigmál mm
UTANHÖSS	Sökkjar	C25-S300	> 300	5-6,5	25	< 0,55	6-8
	Útveggjar	C25-S300	> 300	5-6,5	25	< 0,55	6-8
	Stoðveggjar	C35-S400	> 350	5-6,5	25	< 0,45	6-8
	Plötur/tröppur	C35-S400	> 350	5-6,5	25	< 0,45	6-8
INNANHÖSS	Innveggjar	C20-S250			25	< 0,55	
	Plata f/llögn	C20-S250			25	< 0,55	
	Plata, vðisilpuð	C30-S300	> 330		25	< 0,50	
	Berandi plata	C30-S350	> 330		25	< 0,50	

BENDING

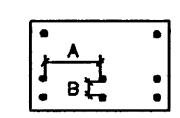
SE ANNARS EKKI GETIÐ Á TEIKNINGUM  
SKAL BENDING VERA B5008 SKV. EV10080, SKRIBMÖRK 500MPa

LÁGMARKSSTEYPUHULA OG BIL MILLI JÁRNA :

-UNDIRSTÖÐUR OG VEGGJAR ÞAR SEM JARÐFYLLING KEMUR AÐ  
-FJARLEGGÐ MILLI JÁRNA

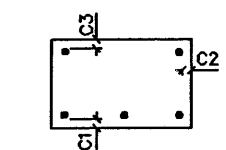


HULA
C1=50 mm
C2=35 mm



FJARLEGGÐ
A ≥ 2d
B ≥ d

-AÐRIR STEYPTIR BYGGINGARHLUTAR:



HULA	
ÓTI	INNI
C1=35 mm	C1=35 mm
C2=35 mm	C2=35 mm
C3=35 mm	C3=35 mm

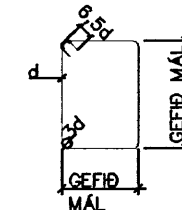
d ER ÞVERMÁL JÁRNA

SKEYTING BENDINGAR OG BEYGJUR  
FYRIR SUÐUHÆFT STÁL, BRÖTÐOLSFLÖKK > C25, +/-90°

ÞVERMÁL STANGA mm	d	8	10	12	16	20	25	32
SKEYTILENGD mm	s	400	500	600	800	1000	1000	1300
BEYGJURADÍUS mm	r	80	100	120	160	200	250	320

Í PLÖTUM OG VEGGJUM SKAL EKKI SKEYTA MEIRA EN ÞRÍÐJA HVERT JÁRN  
Í SAMA ÞVERSNIÐI NEMA ANNAD SE TEKID FRAM, FARI SKEYTINGARHLUTFALL  
YFIR 50% Í SAMA ÞVERSNIÐI SKAL SKEYTILENGD, SBR. TÖFLU, AUKAST UM 30%

LYKKJUR: KS 40s



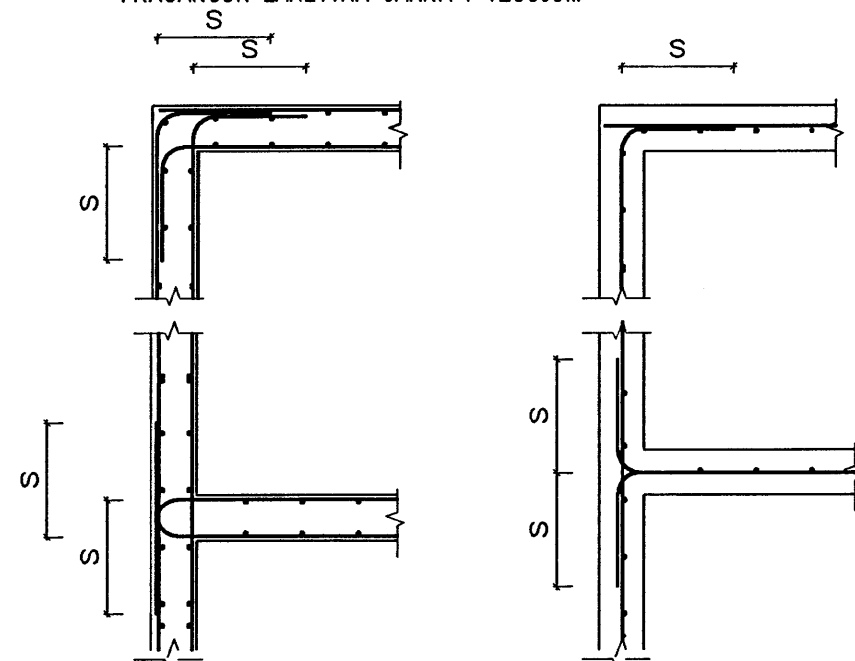
SJÁ EINNIG ÍST 10.I-6.2

SAMSKEYTI Á STÖNGUM Í NEDRI BRÚN SÖKKULS SKAL TENGJA  
TRYGGILEGA SAMAN MEÐ SKRÖFUDUM U-LYKKJUM  
SJÁ FRÁGANGUR LÁRÉTTRA JÁRNA Í VEGGJUM

ÝMIS KENNISNIÐ

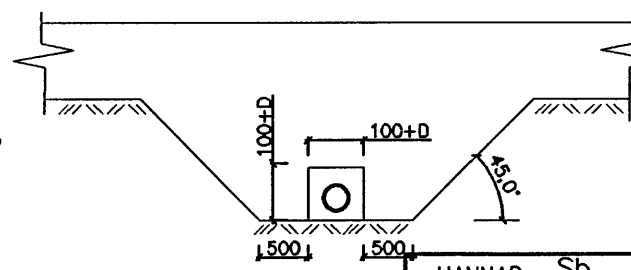
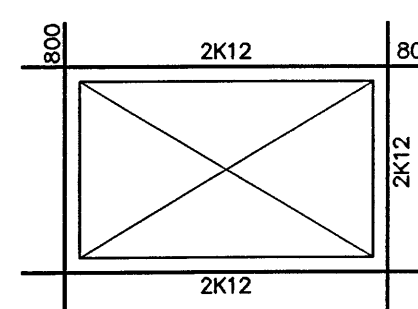
NEMA ANNAD SE SÝNT Á TEIKNINGUM  
(Í STAÐ ÞESS AÐ BEYGJA AÐALJÁRN MÁ NOTA VINKLA)

FRÁGANGUR LÁRÉTTRA JÁRNA Í VEGGJUM



SE KÓTI LAGNAR NEDAR EN NEDRI BRÚN SÖKKULS SKAL GRAFA  
FYRIR LÖGNUM AÐUR EN SÖKKULL ER STEYPTUR

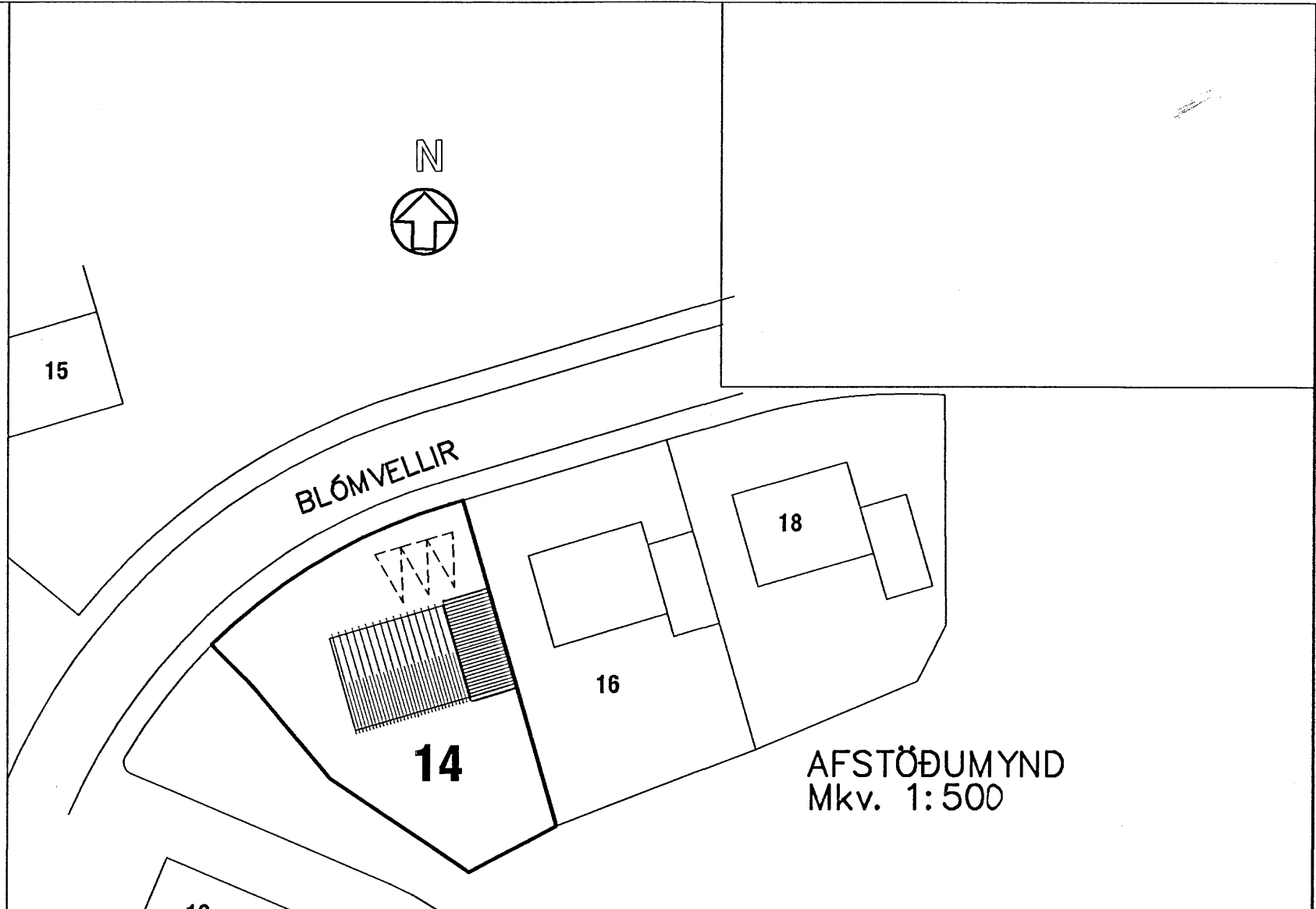
JÁRNUN UMHERFIS GLUGGA OG HURÐAROP



HANNAÐ	Sp
TEIKN.	Sp
YFIRF.	
SAMB.	
DAGS.	1.02.06
VERKNR.	06-001
TEIKN. NR.	0.30



Bíldshöfði 12 Sími: 557 5200  
112 Reykjavík Fax: 557 5201



TRÉVIRKI

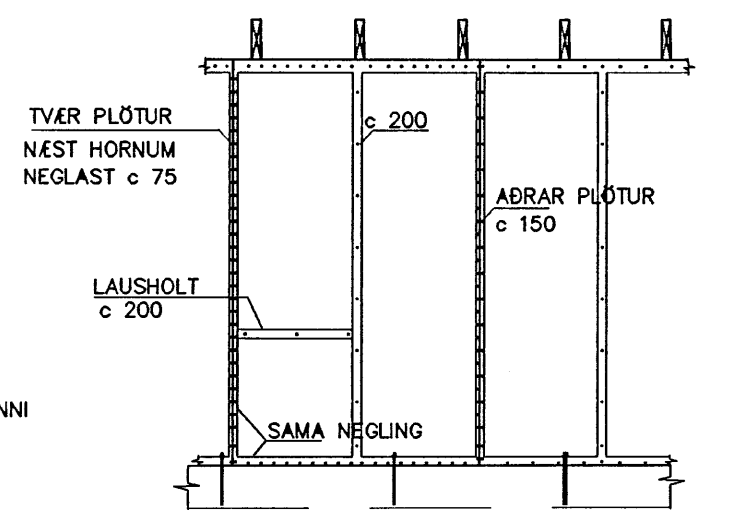
EFNISGÆÐI  
LÍMTRÉ SKAL VERA L40, LÍMFLOKKUR U VATNSHELT  
ANNAD TIMBUR SKAL VERA EIGI LAKARA EN K18 (T18) SKV ÍST/DS 413  
MEDHÖNDLUN  
ALLAN ÖFÚAVARIN VIÐ SKAL ÖFÁVERJA MEÐ VIÐURKENNDU ÖFÁVARNAREFNI  
ÞAR SEM VIÐUR KEMUR AÐ STEYPU SKAL SETJA ASFALTÞAPPA Á MILLI  
KLEÐNING ÞAKS  
ÞAK SKAL HEILKLEÐA MEÐ 25x150 BÖRÐUM, HVERT BÖRÐ SKAL NEGLA  
MEÐ 3 STK 31x75 HEITGALVANHÖBUDUM KAMBSAUM. EKKI SKAL SKEYTA  
MEIRA EN ÞRÍÐJUNG BÖRÐA Á SÖMU SPERRU  
OFAN Á BÖRÐKLEÐNINGU KOMI ÞAKPAPPI AF VIÐURKENNDIR GERÐ, SKÖRUN  
EFTIR LÁRÉTTUM LÍNUM ÞAKS 100 EN 300 Í ÞAKHALLA.  
LEGTUR KOMI OFAN Á ÞAKPAPPA OG STEYPTAR ÞAKSKÍFUR ÞAR OFANÁ  
ÞAKSKÍFUR FESTIST MEÐ ÞAR TIL GERÐUM FESTINGUM OG STORMJÁRNUM  
SKV NÁNARI FYRIRMÆLUM VERKFRÆÐINGS

KLEÐNING ÖTVEGGJA

ÖTVEGGI SKAL HEILKLEÐA MEÐ KROSSVIÐSPLOTUM OG NEGLA Í ÖTVEGGJAGRIND  
SKV SKÝRINGARMYND. KROSSVIÐUR SKAL VERA 12mm BIRKI EDA GRENI  
LÍMDUR MEÐ VATNSPÖLNU LÍMI, NEGLDUR Í LÍMKÍTTI MEÐ 2" HEITGALV. NÖGLUM  
ÖTVEGGIR KLEÐIST MEÐ TIMBURKLEÐNINGU Á LOFTUNARGRIND

STÁLVIRKI

STÁL  
STÁL Í BITUM, SÖLUM OG FESTINGUM SKAL VERA Fe360 SKV DS/ISO 630  
EDA S137 SKV DIN 17100.  
STÁL TIL NOTKUNAR INNANHÖSS SKAL GRUNNA MEÐ ALKÍÐ-OLÍUBUNDNUM GRUNNI  
STÁL TIL NOTKUNAR UTANHÖSS SKAL HEITGALVANHÖÐA  
SUÐUR  
SUÐUEFNI SKAL UPPFYLLA KRÖFUR DS317.1 (prEN499 OG prEN758) EDA  
SAMBERILEGA STAÐLA. ÞAÐ SKAL VALIÐ Þ.A. STYRKUR ÞESS EFTIR SUÐUR  
SE A.M.K. JAFNSTERKT GRUNNEFNINU.  
BOLTAR OG FESTINGAR  
BOLTAR/SNITTTEINAR/MÖRBOLTAR SKULU VERA Í STYRKLEIKAFLOKKI 4.6 EDA BETRA  
ALLIR BOLTAR/SNITTTEINAR/MÖRBOLTAR SEM ERU UTANHÖSS EDA HVERFA Í VEGGI  
SKULU VERA HEITGALVANHÖBADI EDA ÓR RYÐFRÍU EFNÍ  
SE EKKI ANNAD TEKID FRAM SKULU SKINNUR VERA UNDIR RÓM Í BOLTUM Í TIMBRI  
ÞVERMÁL SKINNA SKULU VERA 3X AF ÞVERMÁLI BOLTA  
OG ÞYKKI ÞEIRRA 1/3 AF SAMA MÁLI



Byggingafulltrúi Hafnarfjarðar  
Afgreitt þann  
05 FEB 2006

1/2 '06  
0907545993

BLÓMVELLIR 14  
HAFNARFJÖRÐUR  
BURÐARÞOL, SKÝRINGARBLAÐ  
ÚTG.