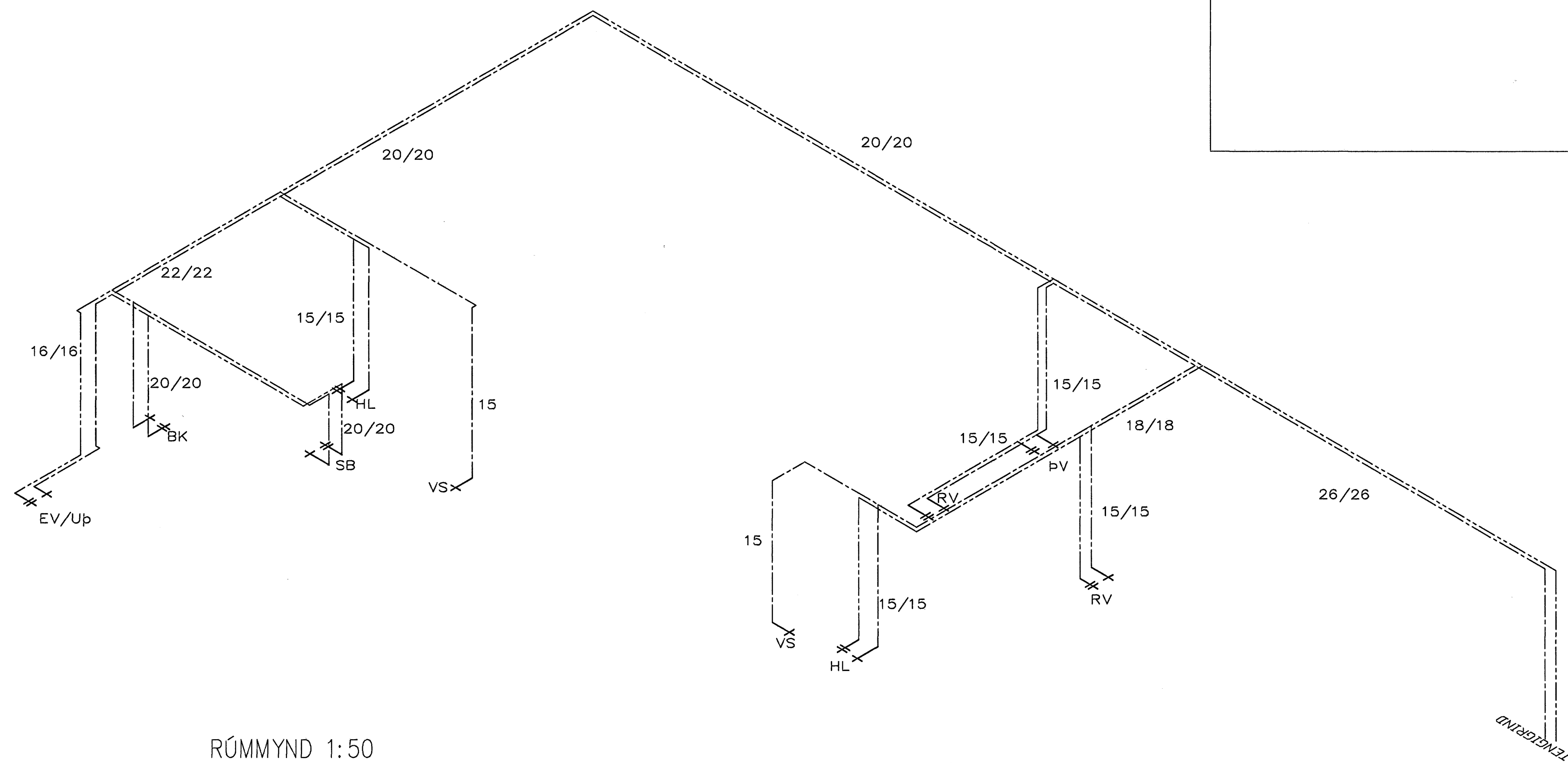
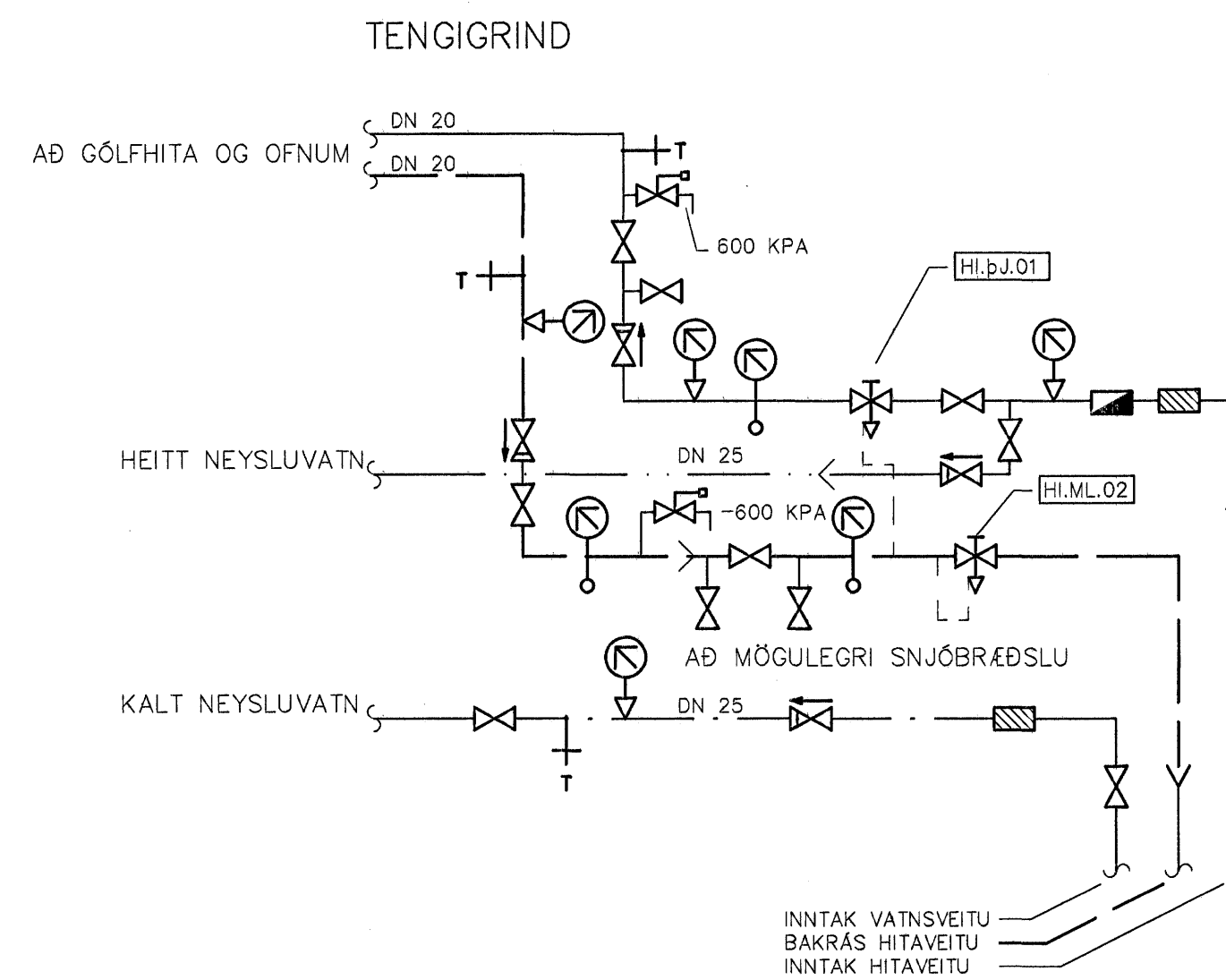


GRUNNMYND 1:50



RÚMMYND 1:50

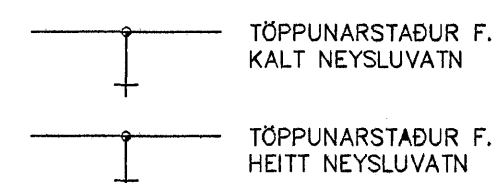


HI.p.J.01 ÞRÝSTJAFNARI
KRÖFUR: ÞRÝSTJAFNARI, HÁMARKS MISMUNARÞRÝSTINGUR 0,6 MPa
VIÐMIÐUN: AVP 15 Kvs = 1,6 m³/h

HI.ML.02 MÓTSTÖÐULOKI
KRÖFUR: HELDUR UPPI LÁGMARKS BAKÞRÝSTINGI Á BAKRÁSARVATNI HITAVEITU.
VIÐMIÐUN: AVDA 15 Kvs = 1,6 m³/h

SKÝRINGAR VIÐ NEYSLUVATNSLÖGN:

TÁKN FYRIR KALT NEYSLUVATN
TÁKN FYRIR HEITT NEYSLUVATN



RÖR Í NEYSLUVATNSLÖGN SKAL VERA ÓR ALPEX.
FYLGA SKAL FORSKRIFT FRAMLEIÐANDA HVAD VARÐAR UPPSETNINGU, SAMSETNINGU OG FRÁGANG RÖRANNA.

BIL MILLI FESTINGA SÉ SAMKV. ÍST-67 OG FYRIRMÆLUM FRAMLEIÐANDA RÖRANNA.

ALLAR LEIÐSLUR Í NEYSLUVATNSLÖGN SKULU EINANGRAST SKV. ÍST-67.

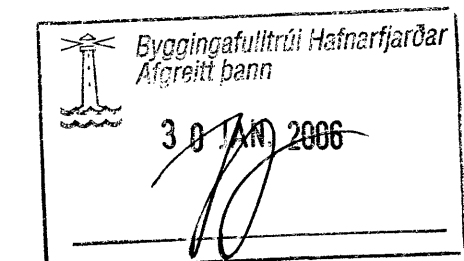
KERFÐ SKAL ÞOLA 0,6 MPa VINNUÞRÝSTING OG PRÓFAST MED 1,0 MPa ADUR EN LEIÐSLUR ERU HULDAR.

ALLT EFNI OG FRÁGANGUR KERFISINS SÉ Í SAMRÆMI VIÐ ÁKVÆÐI ÍST-67 OG GILDANDI REGLUGERÐIR

- HL HANDLAUG
- VS VATNSSALERNI
- SB STEYPIBÁÐ
- EV ELDHÚSVASKUR
- RV RÆSTIVASKUR
- Up UPPÞVOTTAVÉL
- pV ÞVOTTAVÉL
- þU ÞURRKARI
- BR BRUNNUR
- þN ÞAKNIÐURFALL
- GNG GÓLFNIÐURFALL MED GEGNUMRENSLU

SKÝRINGAR:

- KALT VATN
- - - HEITT VATN
- FRAMRÁS HITALAGNAR
- BAKRÁS HITALAGNAR
- RENNILOKI/XÓLULOKI
- ÞRÝSTJAFNARI/MÓTSTÖÐULOKI
- STILLILOKI
- EINSTREYMISLOKI
- ÖRYGGISLOKI
- SIA
- ⊗ LOFTÆMING
- ⊙ HITAMELUR
- HITANEMI
- ⊕ ÞRÝSTINGSMELUR
- ⊖ ÞRÝSTINGSNEMI
- ⊕ TÆMING



Dags:	30.01.2006	Breytingar:	Rámmynd breytt	Nr.:	1	Nefn:	FO
meter Verkfræðistofa ehf Síðumúli 1 108 Reykjavík Sími: 5678922, Ósm: 8940059 meter@meter.is, www.meter.is							
FLÉTTUVELLIR 25, 221 HAFNARFJÖRÐUR							
NEYSLUVATN, TENGRIND OG SKÝRINGAR							
TÖLVAUSKA	183-221-FLÉTTUVELLIR 25	HANNAÐ	DG	TEKNAÐ	DG	VIÐRIFAÐ	FO
ÓTGÁFA	01	TEKNIÐING NR.		183-P3	UKV:	1:50/1:20	BLAÐ NR.
SAMRÝSTING	183-P3	DAGS:		28.08.2005	VERK NR.	183	P-03