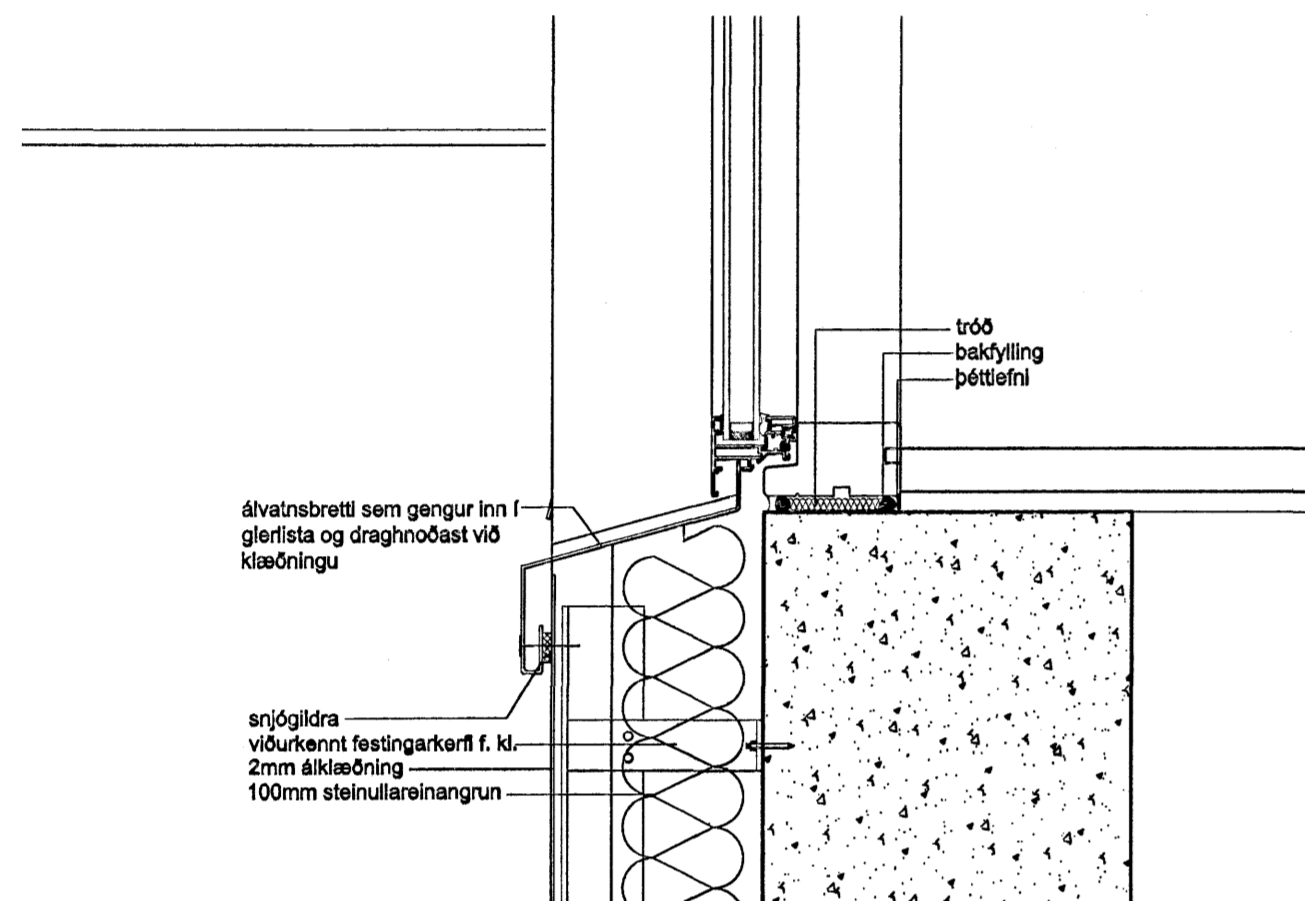
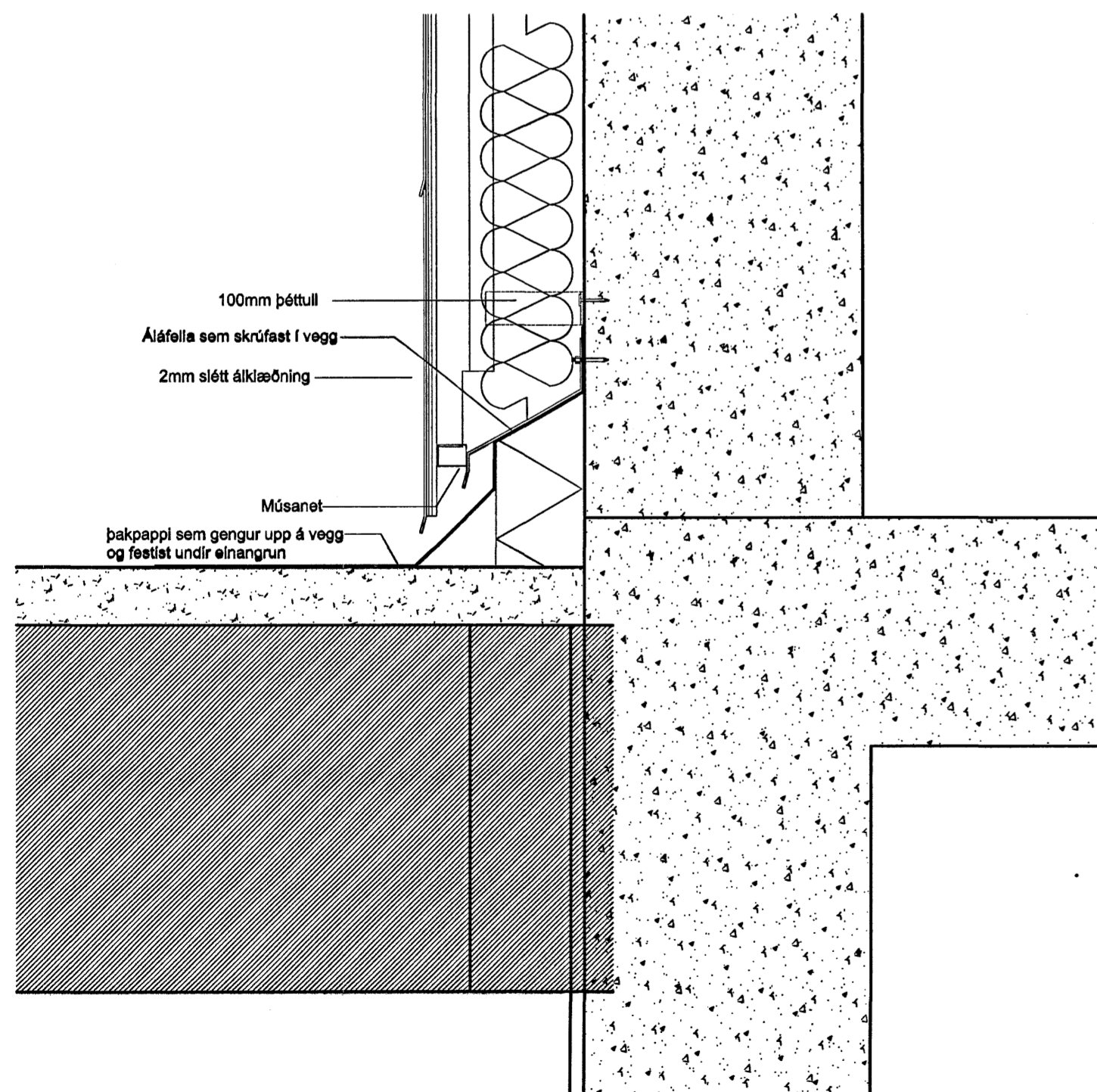


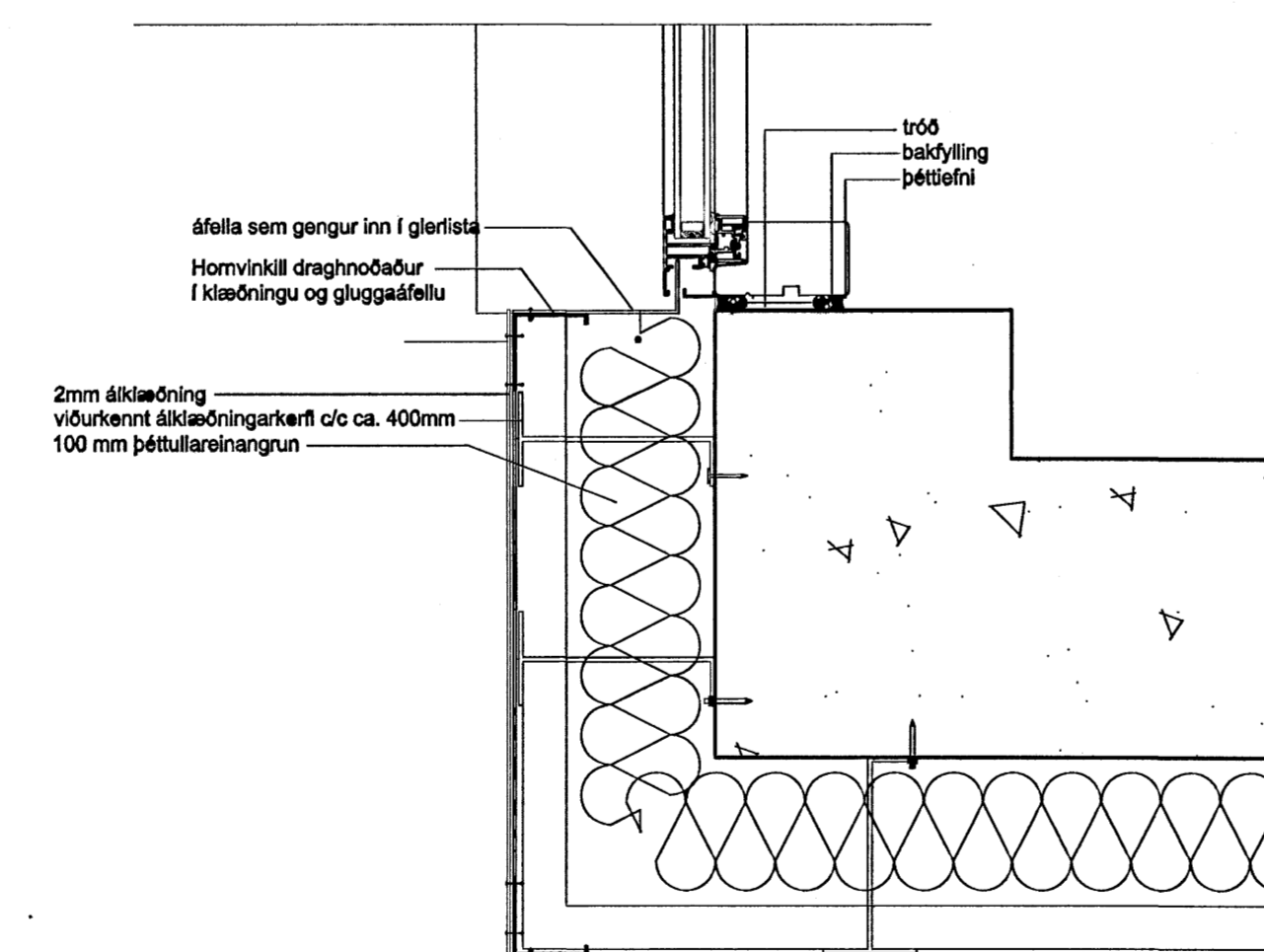
slétt álklaðning: frágangur ofan við glugga í steinsteyptum veggjum lóðrétt deili



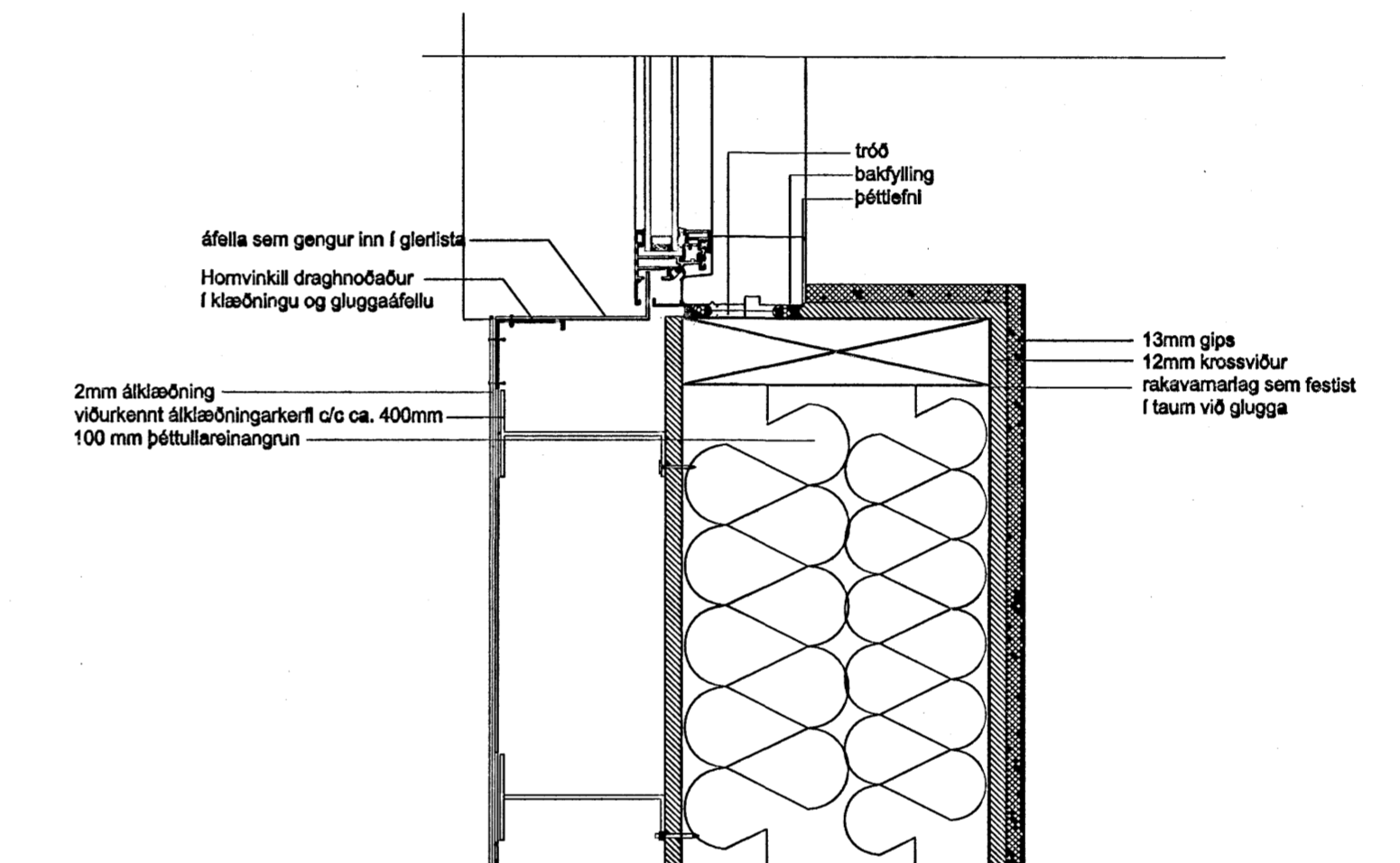
slétt álklaðning: frágangur neðan við glugga í steinsteyptum veggjum lóðrétt deili



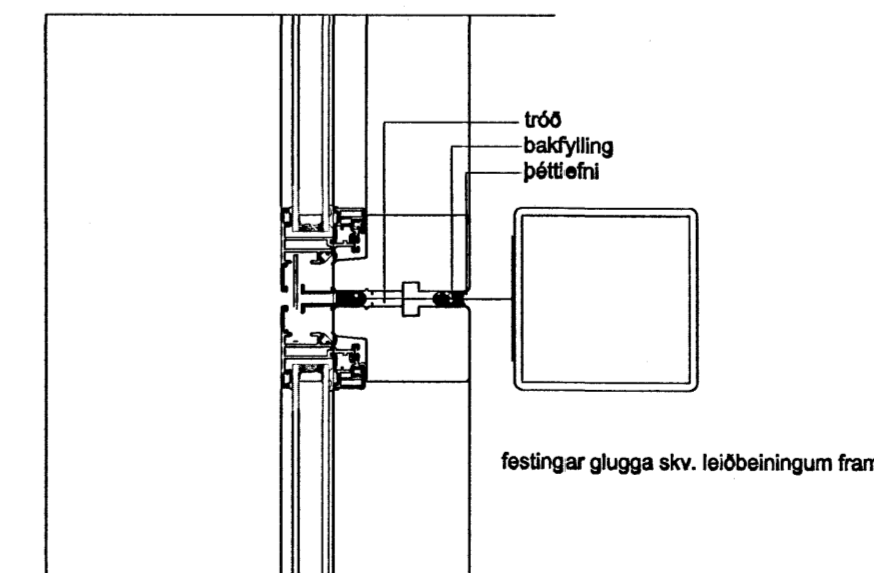
slétt álklaðning: frágangur neðan við kjallarapak lóðrétt deili



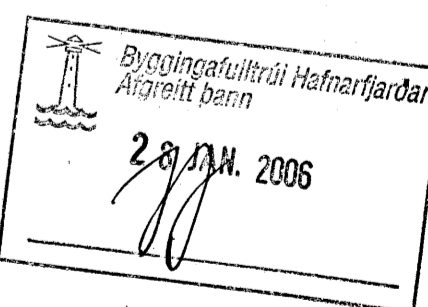
slétt álklaðning: frágangur við glugga og úthorn lárétt deili



frágangur við glugga á 3. hæð lárétt deili



frágangur við glugga á vesturhlið lárétt deili



á stofunni arkitektar
Bergstaðstræti 10. Rvk. Sími 551 1480. Stofa@stofunni.is

Finur Björnsdóttir, arkitekt FAJ	KT: 180948-3089
Hilmar Þór Björnsson, arkitekt FAJ	KT: 280845-3109
Sigríður Ólafsdóttir, arkitekt FAJ	KT: 071070-5089
REYKJAVÍKURVEGUR 74 Vöðubúð og endurbætur Sléttar álklaðningar - deili	REYKJAVÍKURVEGUR 74 SÁMÞYGGING KT. 660589-1399
ÁR 1.5	REYKJAVÍKURVEGUR 74