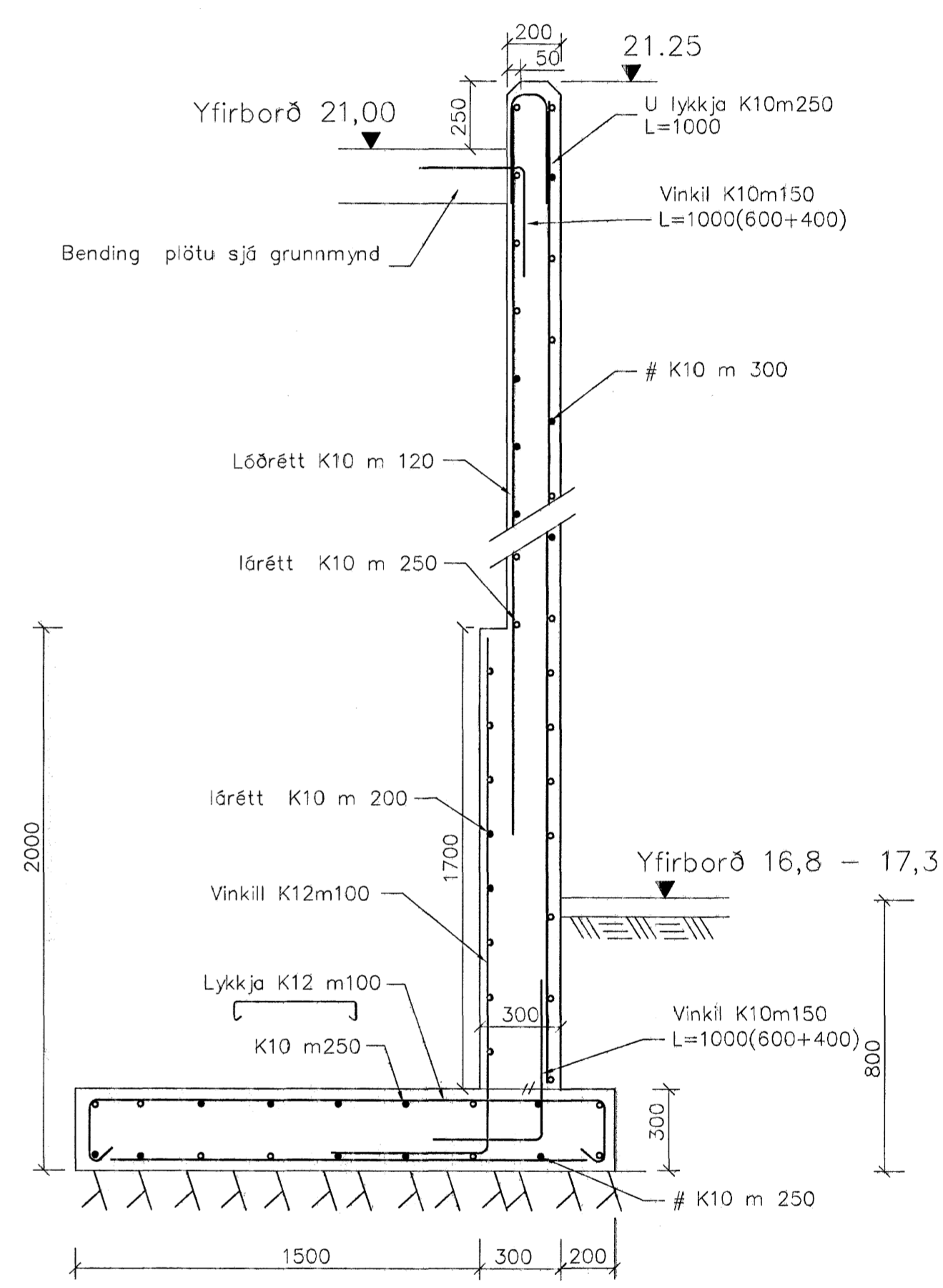


A Snið hæð veggjar 3,0 - 4,3 m
1 = 20 mm



B Snið hæð veggjar 4,3 - 4,8 m
1 = 20 mm

Skýringar:
Steypa skal veggj í 20m einingum með lóðréttum skerlós á milli steypufanga.

Byggingaáttvæðing
Alfreitur Berin
05. FEB. 2006

A	Stöðv. tengd. við efra plan	SG	16.01.05
Stg. Nr.	Breytingar	Hönnuður	Daga

Verkteikning

Berghella 1, Hafnarfirði

EStrendingur ehf. Varkfræðingafélagið Fjarbergala 13-15 • 220 Hafnarfjörður Sími 565 5440, Fax 565 5441	Stöðv. tengd. við efra plan Grunnmynd og snið.	Daga des. 2005	Teknað / Horroð af SG
Hönnuður Sigurður Guðmundsson Sími 565 5440, Fax 565 5441 Samráðgjafi 2/2 2006 Alfreitur Berin	Málfrétt 1: 50, 1: 20	Númer teikningar 201	Ötugla

