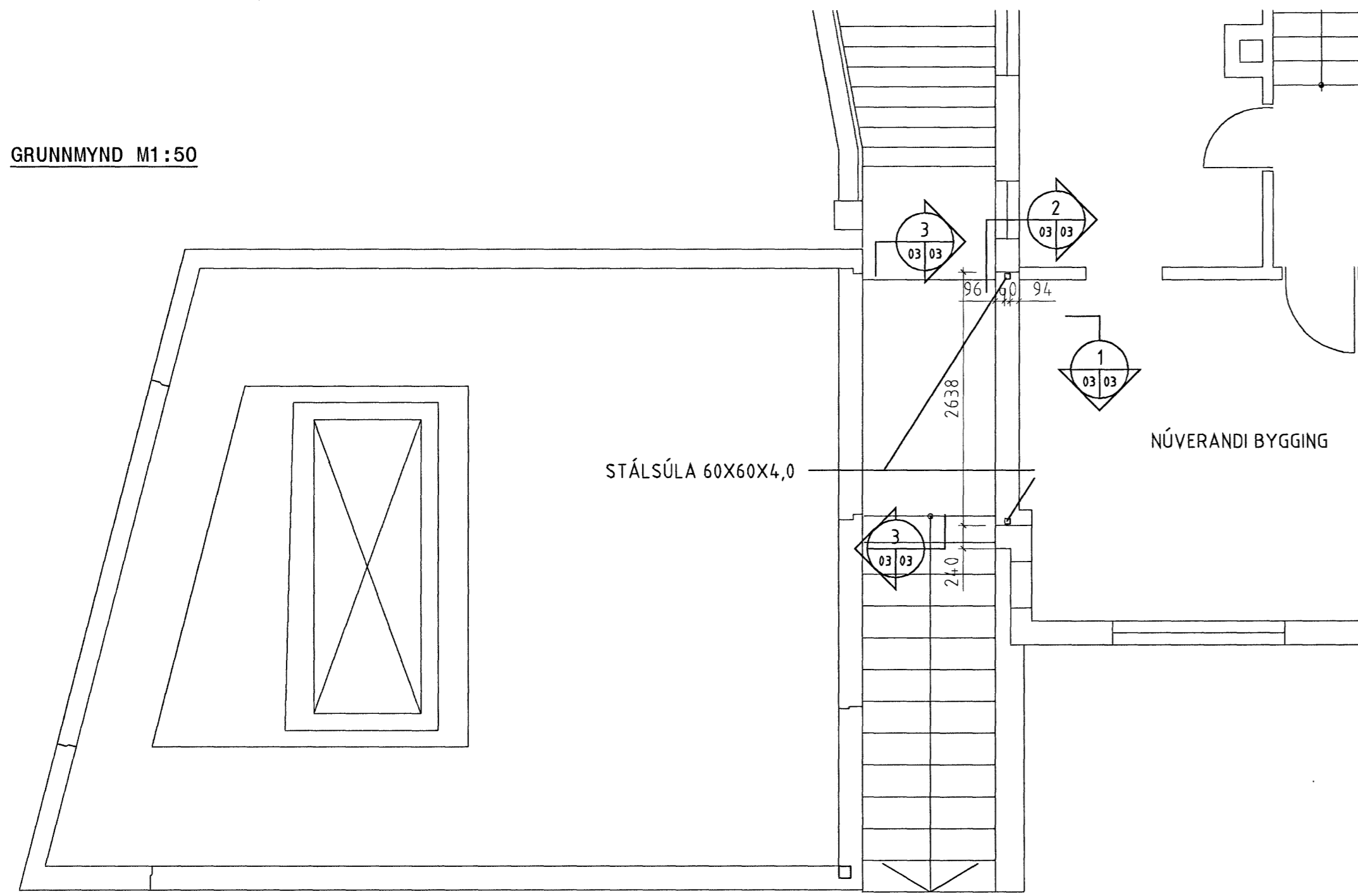
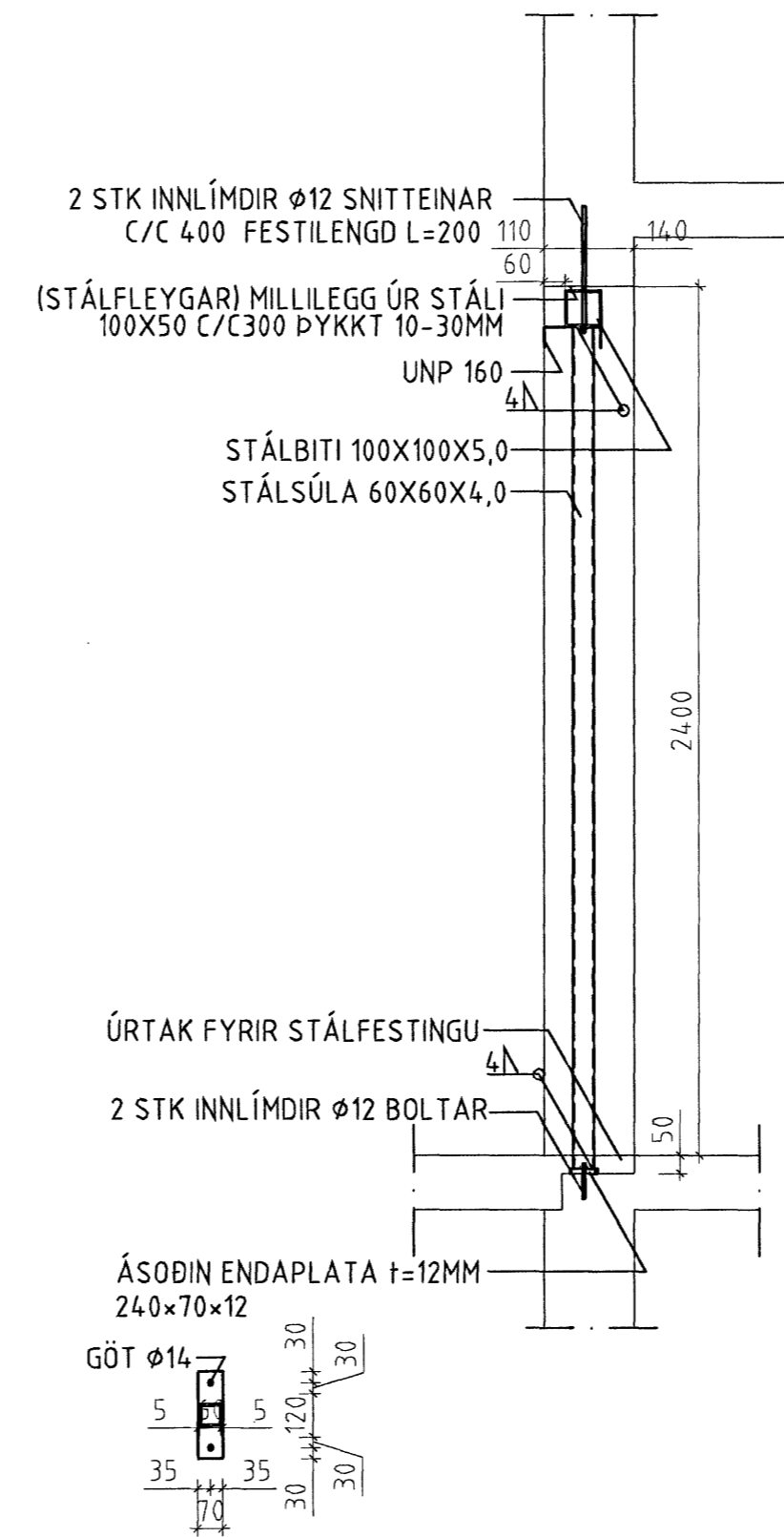


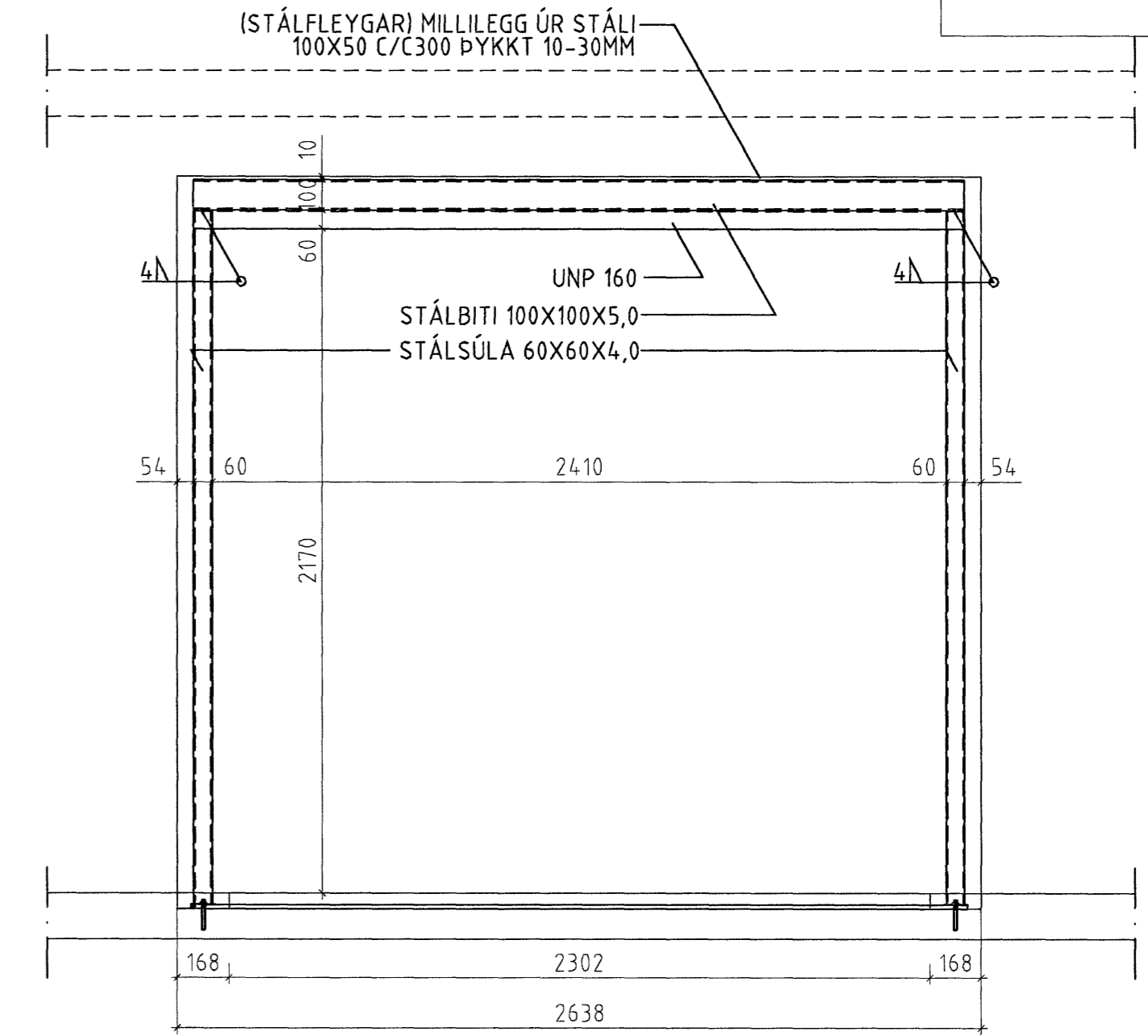
GRUNNMYND M1:50



1
03/03 M 1:20



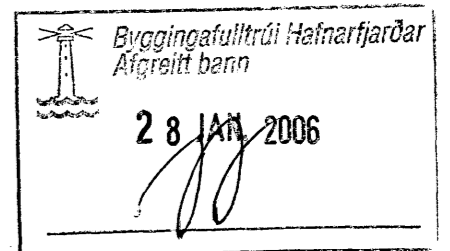
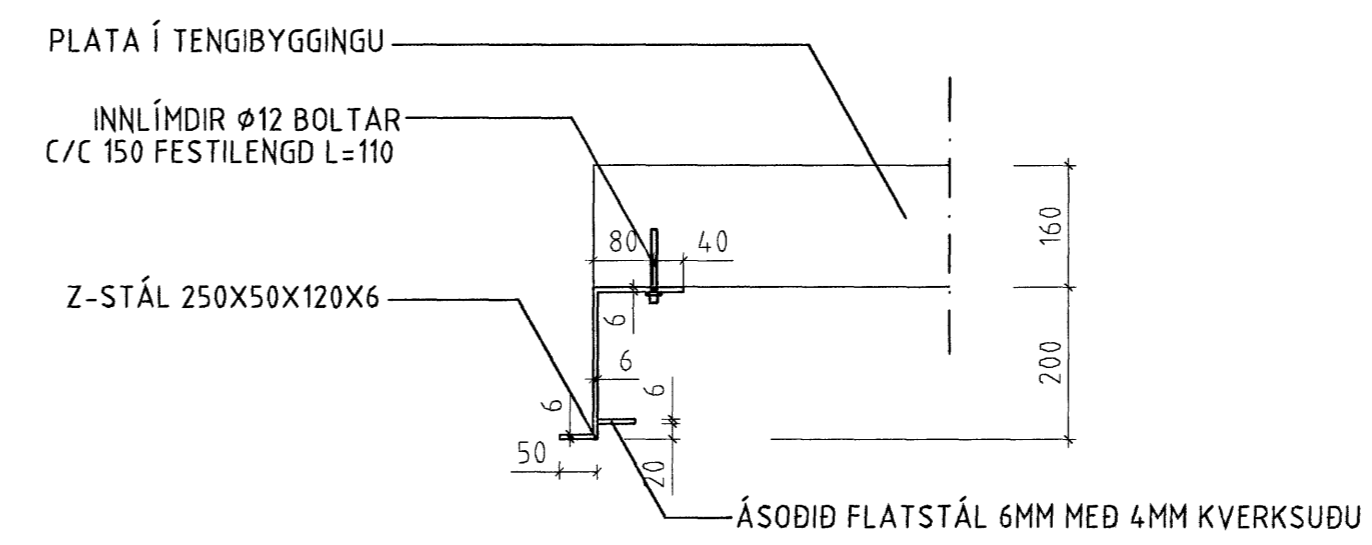
2
03/03 M 1:20



VESTURHLÍÐ M1:50



3
03/03 M 1:10



ÖLL MÁL SKAL SANNREYNA Á BYGGINGARSTAD
NÁNARI MÁLSETNINGAR ÁSAMT ÚRTÖKUM Í STEYPU SJÁ TEKNINGU ARKITEKTS

ÁRITUN ADALLÍMUR
H. Ágústsson N°190864-7890
Sólveig 18/10 260166-5815
SJÁ SKYRINGAR Á TEKNN NR. -1-01

NR	DAGS	BREYTING	SAMD
ferill VERKFRÆÐISTOFA			
KIRKJUVEGUR 7 VIÐBYGGING			
GRUNNMYND OG SNID STÁLGRIND TENGI BYGGINGU GAT Í ÚTVEGG NÚVERANDI BYGGINGAR			
MKV	TEKNN	DAGS ÚTG	TEKNN NÚMÉR
1:50 1:20 1:10	FPS	13.01.06	1066-1-03
TEKNN NÚMÉR	KT	DAGS BREYTINGAR	SAMDÞYKKT
010340	4059		
HÖNNUÐUR BREYTINGAR	DAGS BREYTINGAR	BREYTING NR	

Ferill ehf. Mörkin 1 108 Reykjavík Sími 575-1600 Fax 575-1601 Netfang ferill@ferill.is