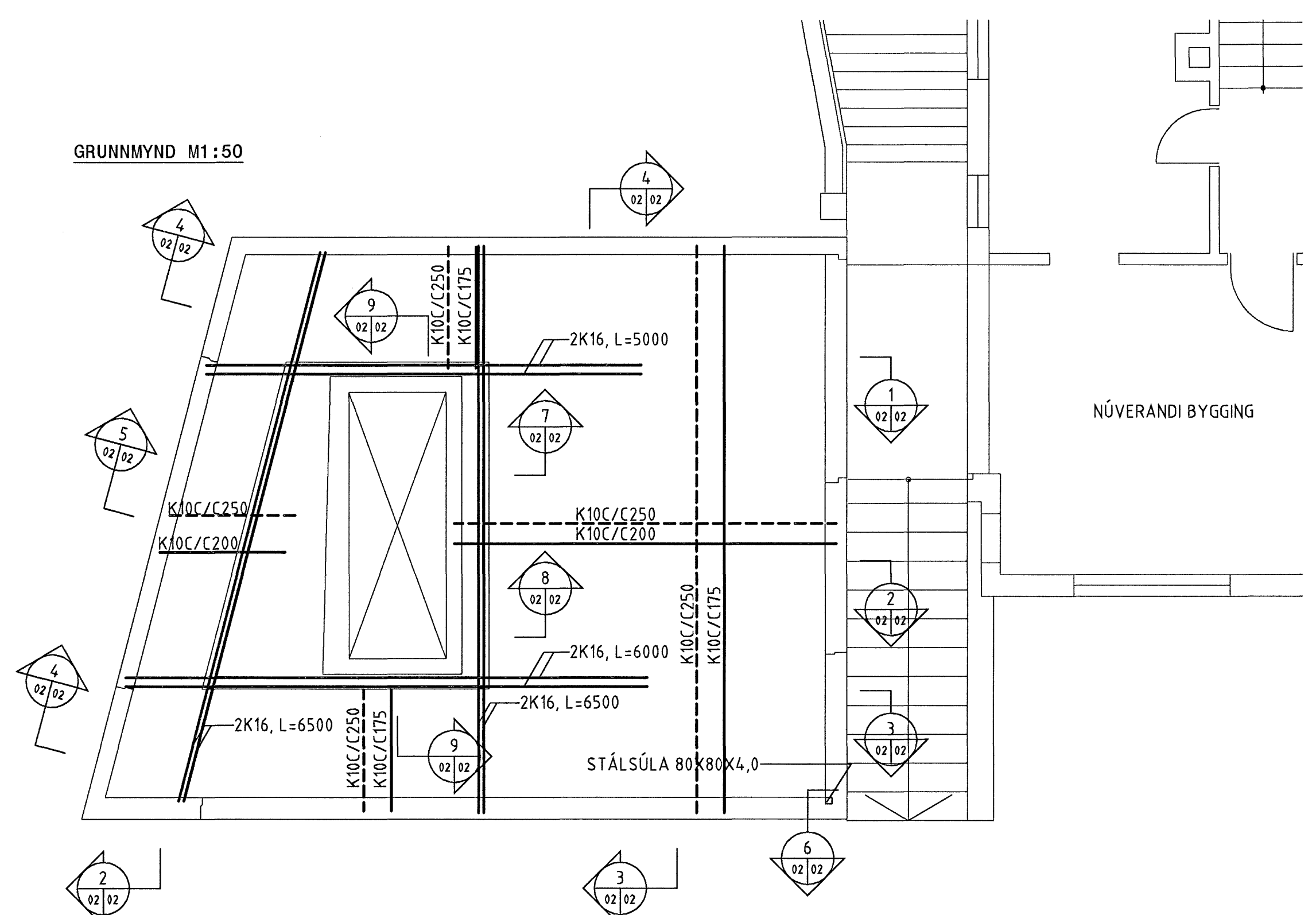
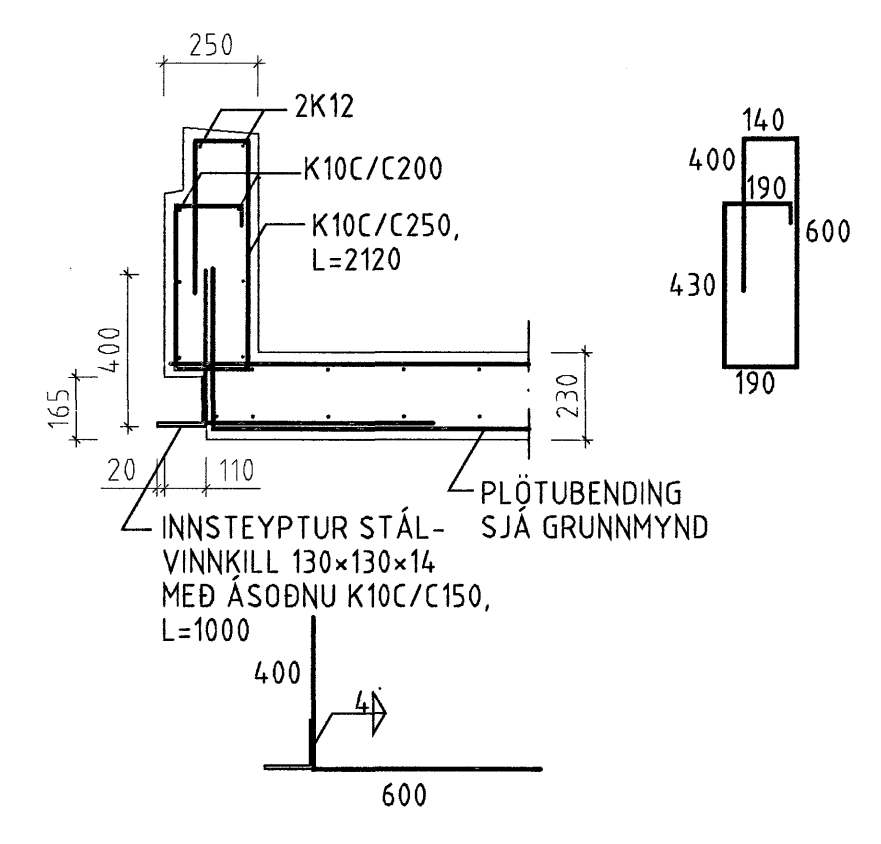


GRUNNMYND M1:50

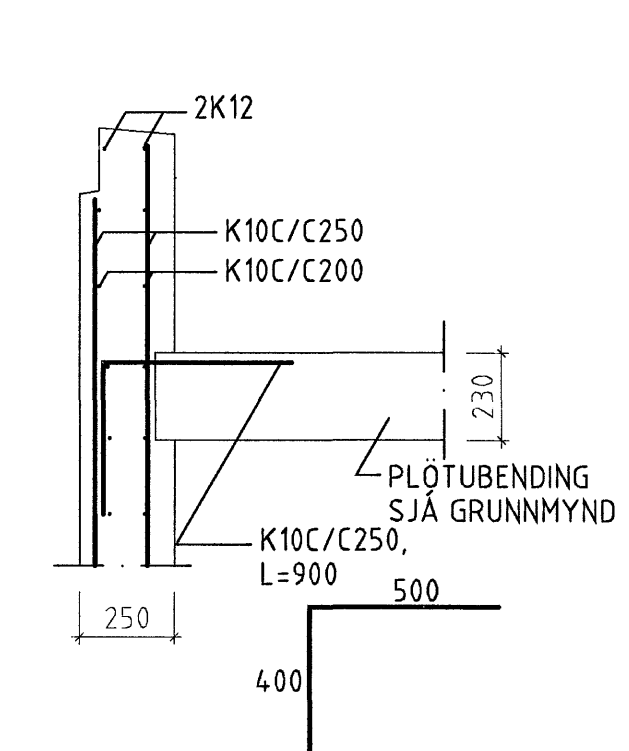


HALLI PLÖTU SJÁ TEKNINGU ARKITEKTS
PLATA SKAL VERA SLÉTT AÐ NEDANN
DYKKT PLÖTU ER 200-230MM

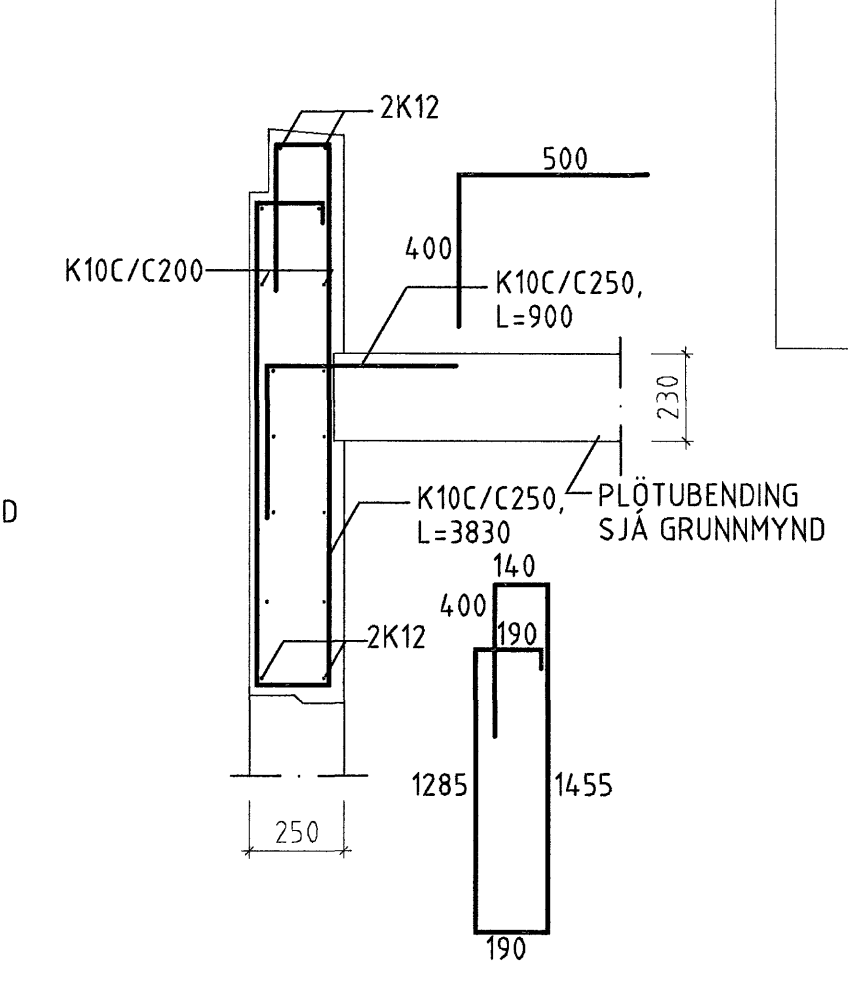
1 M 1:20



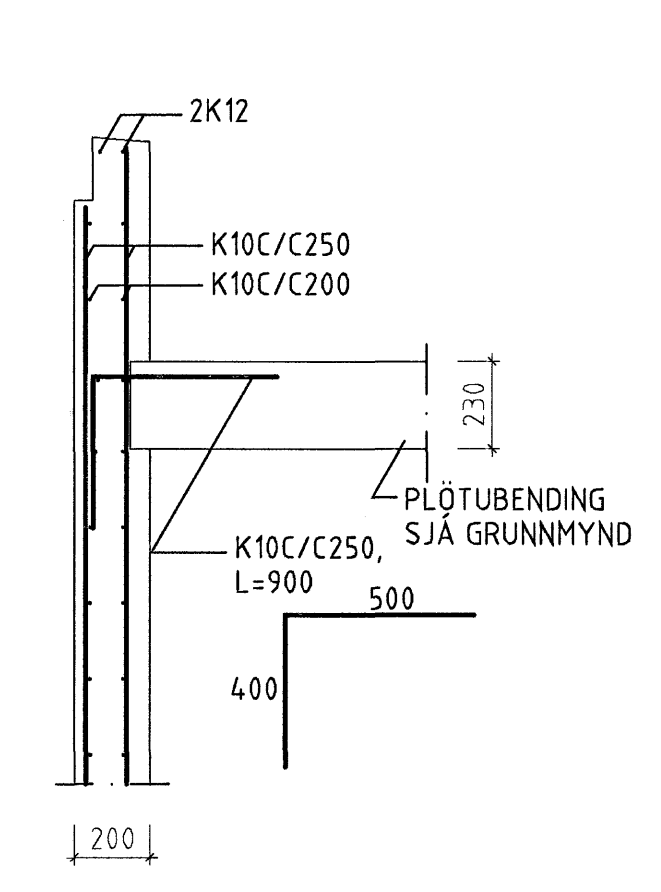
2 M 1:20



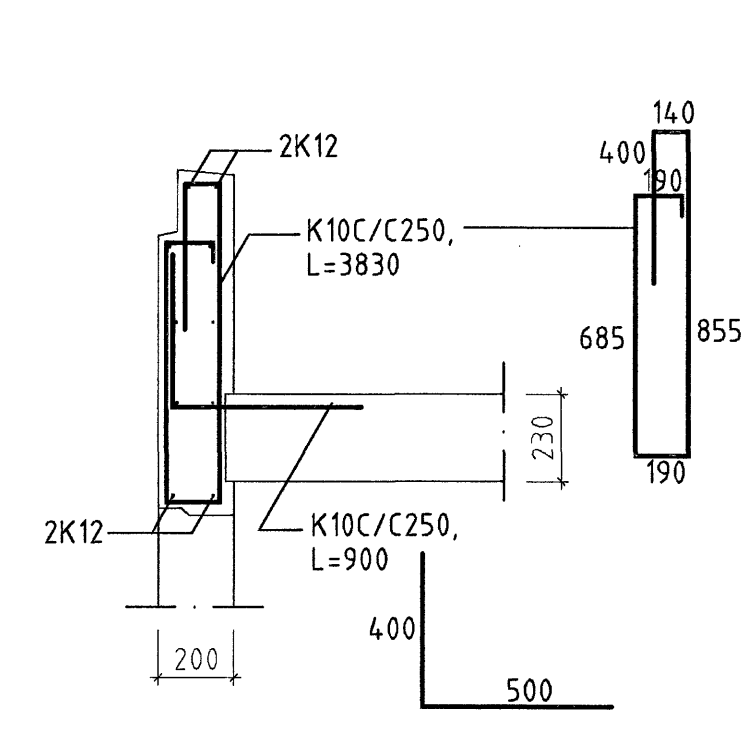
3 M 1:20



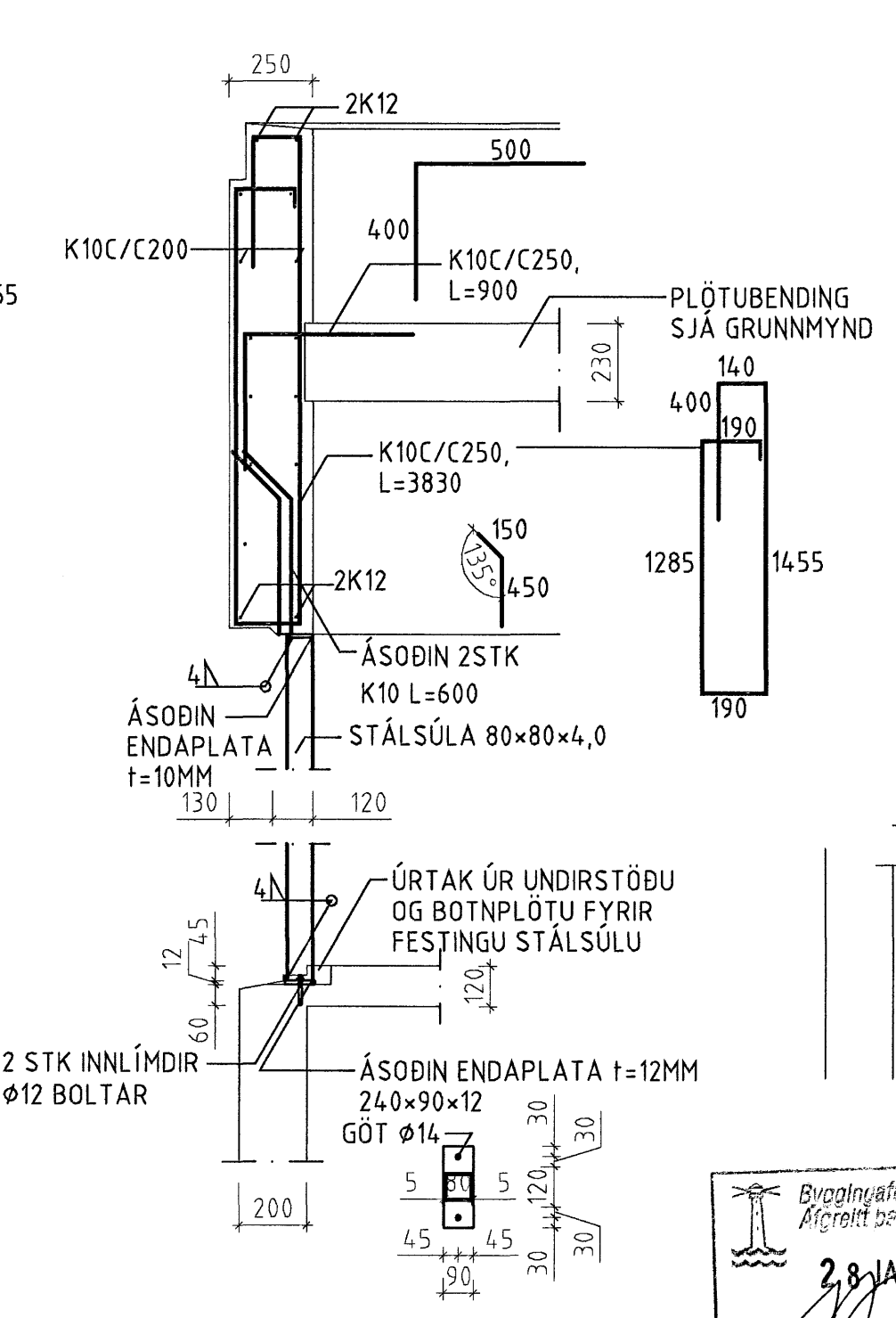
4 M 1:20



5 M 1:20

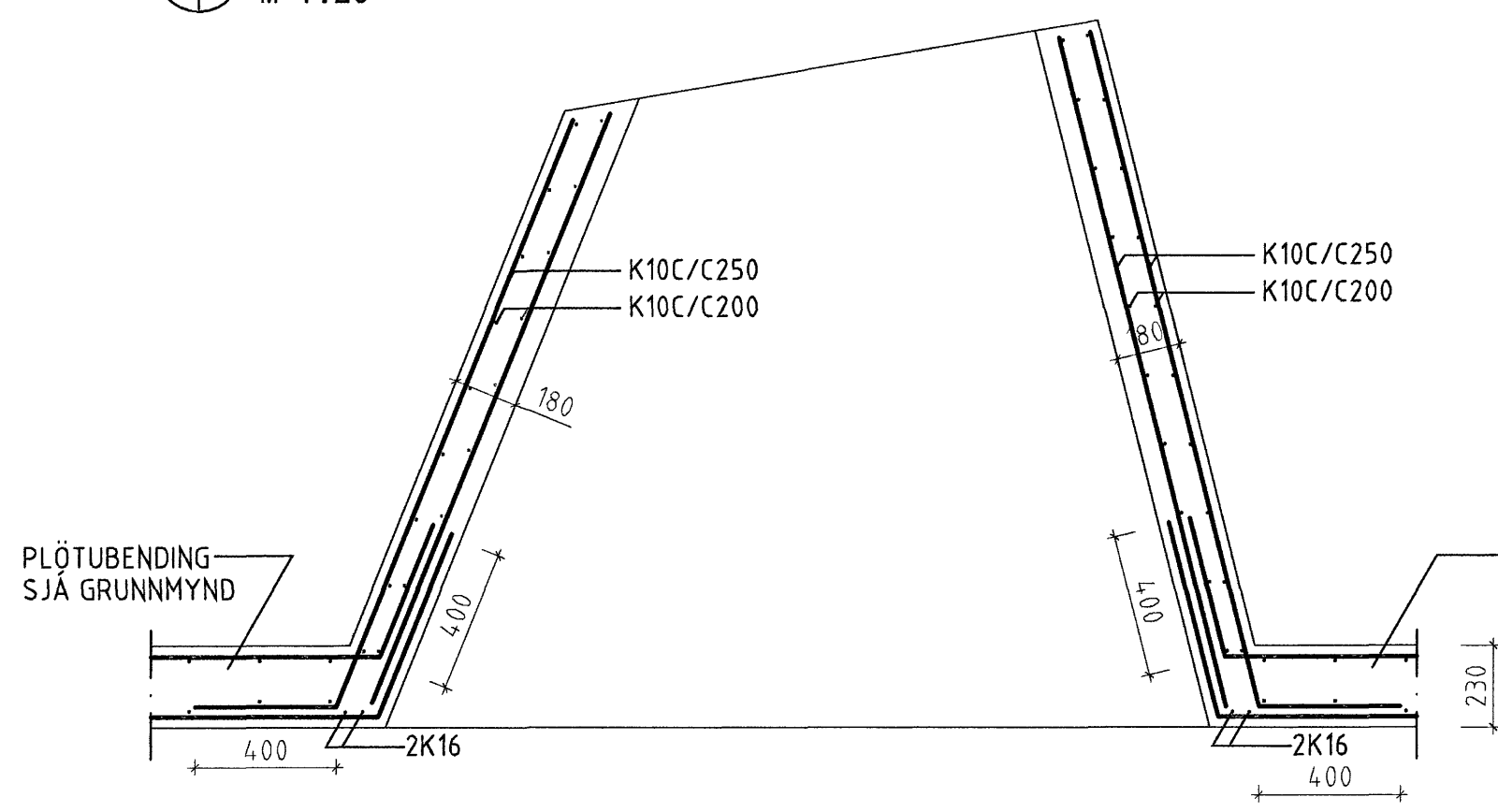


6 M 1:20

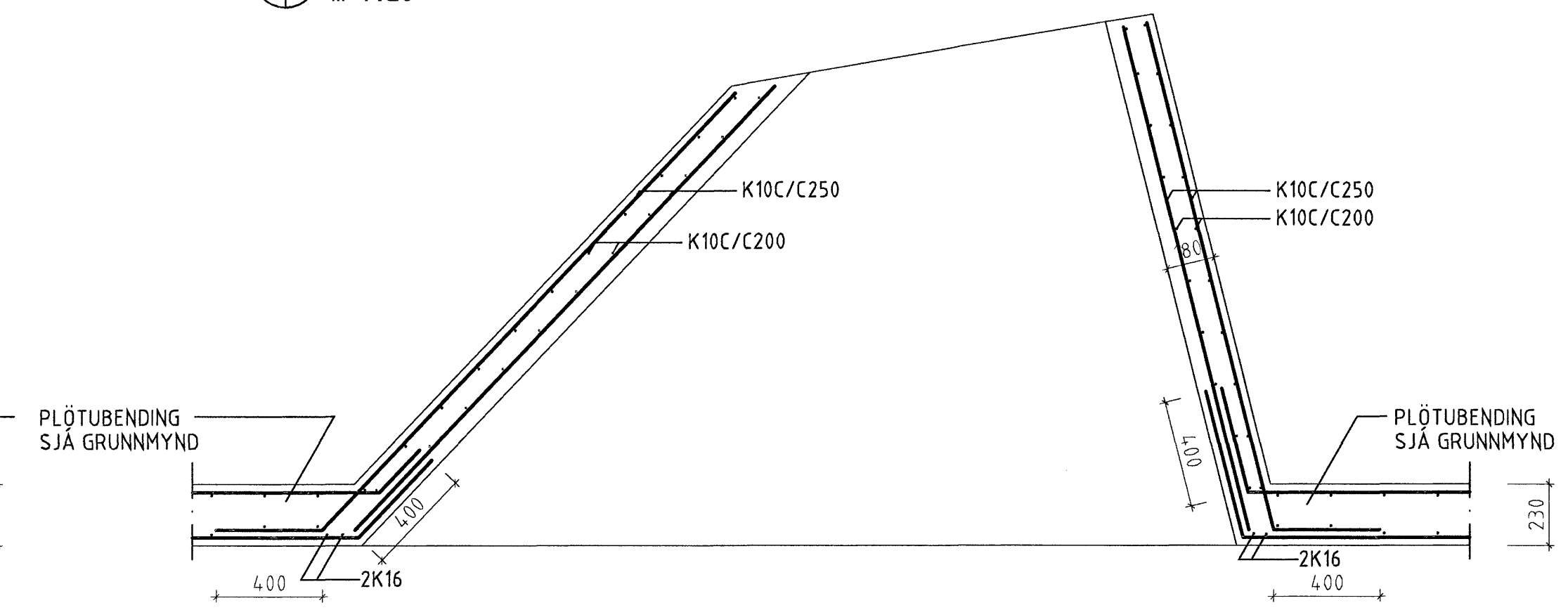


Byggingarfulltrú: Heimirfarðar
Alfreð berr
28. JAN. 2006

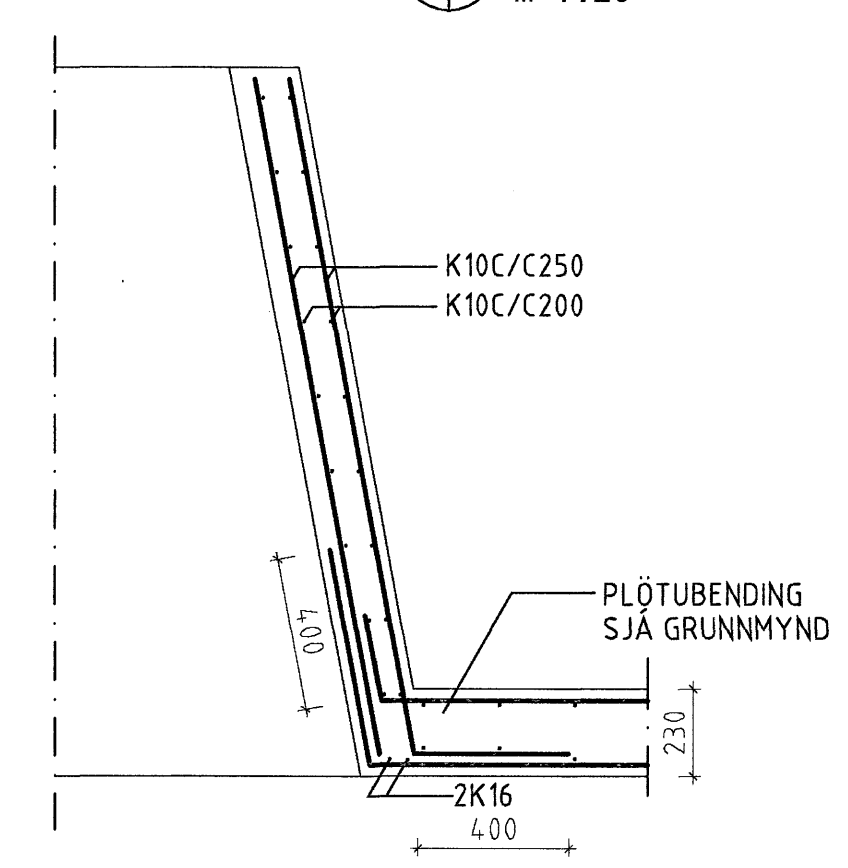
7 M 1:20



8 M 1:20



9 M 1:20



ÖLL MÁL SKAL SANNREYNA Á BYGGINGARSTAD
NÁNARI MÁLSETNINGAR ÁSAMT URTÖKUM Í STEYPU SJÁ TEKNINGU ARKITEKTS

ARITUN BYGGINGARFULLTRUA
Sigrún Ágústsdóttir KT 190804-788
Sigrún Ágústsdóttir 260166 589
SJÁ SKYRINGAR Á TEKN NR. -1-01

| | | | |
|--|-----------------|----------|--------------|
| NR. | DAGS. | BREYTING | SAMP. |
| ferill VERKFRÆÐISTOFA | | | |
| KIRKJUVEGUR 7 | | | |
| VIÐBYGGING | | | |
| VEGGIR OG ÞAKPLATA | | | |
| GRUNNMYND OG SNID | | | |
| MKV | TEKN | DAGS ÚTG | TEKN NÚMÉR |
| 1:50, 1:20 | FPS | 13.01.06 | 1066-1-02 |
| ARITUN BYGGINGARFULLTRUA | KT | 010306 | SAMPYKKT |
| HOHNUDAGS BREYTINGAR | DAGS BREYTINGAR | 4059 | BREYTING NR. |
| Ferill ehf. Mörkin 1, 108 Reykjavík Sími: 575-1600 Fax: 575-1601 Netfang: ferill@ferill.is | | | |