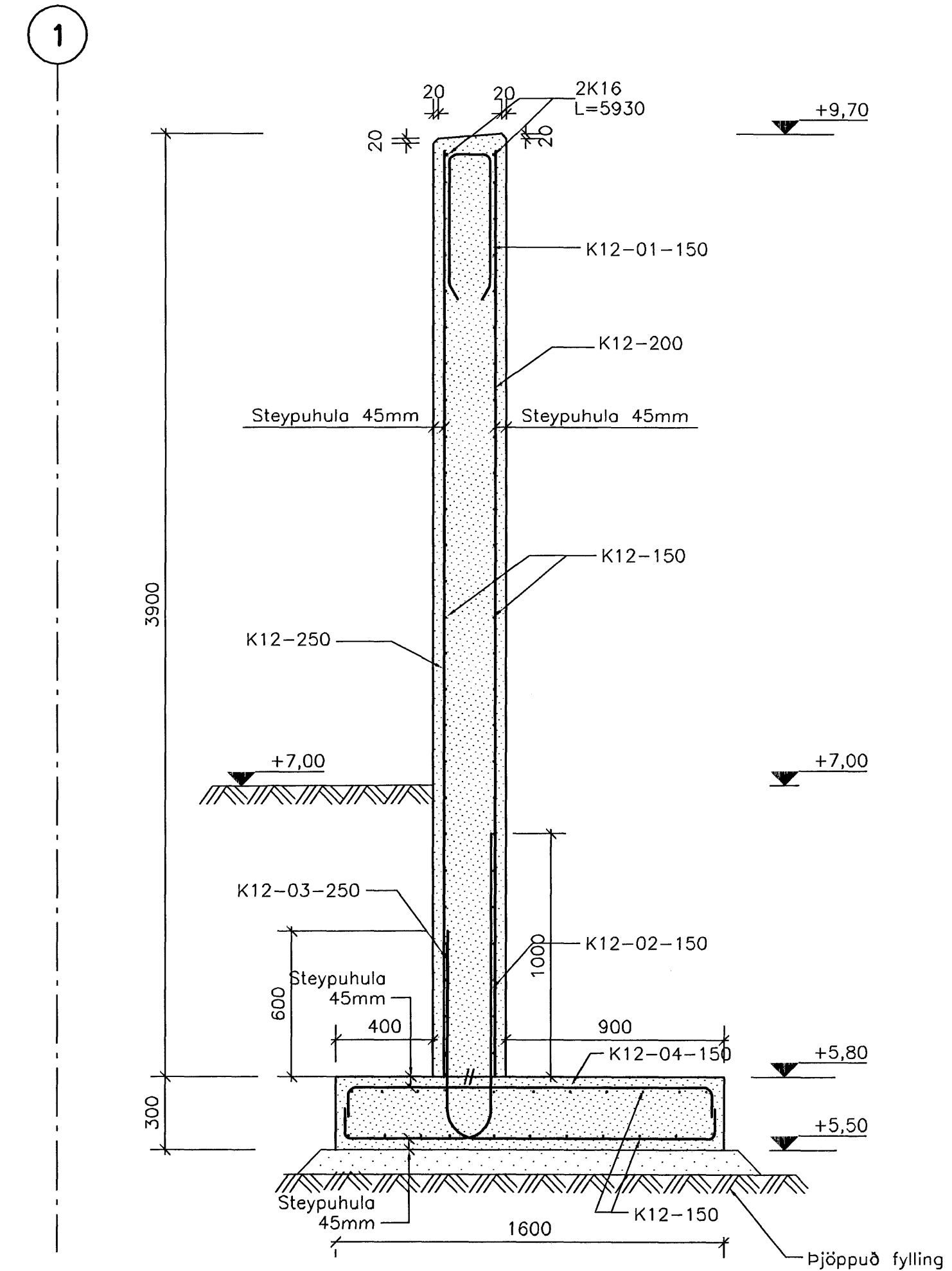
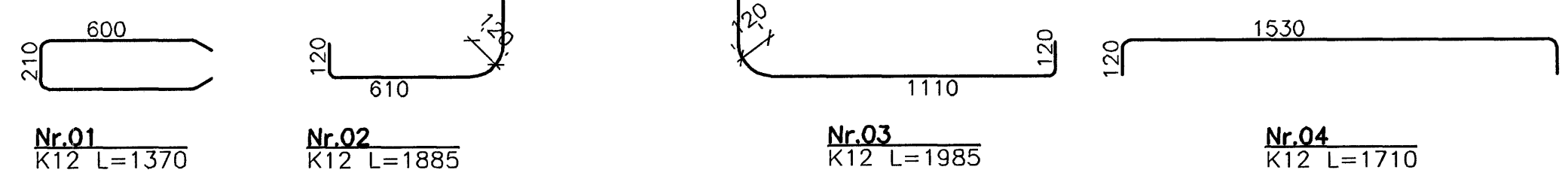
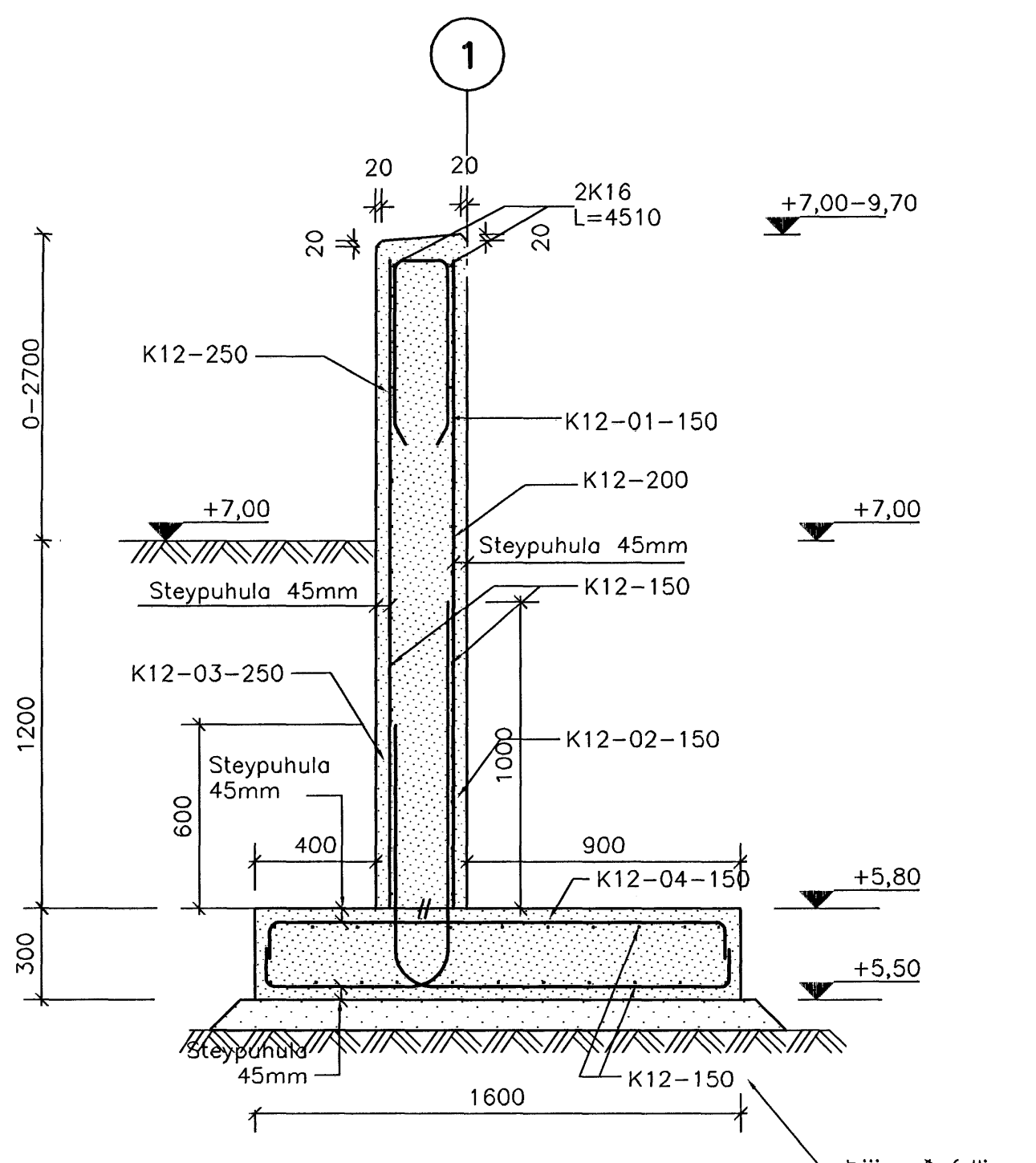


GRUNMYND
M. 1:100



1 SNID
M. 1:20

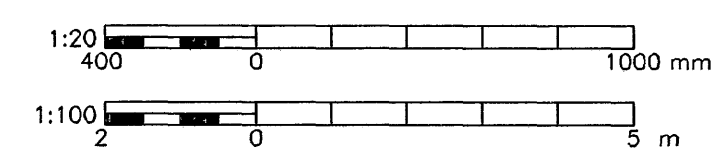


2 SNID
M. 1:20

Artun samrángingaráskur
Ragnýr Adalman
240418-2467

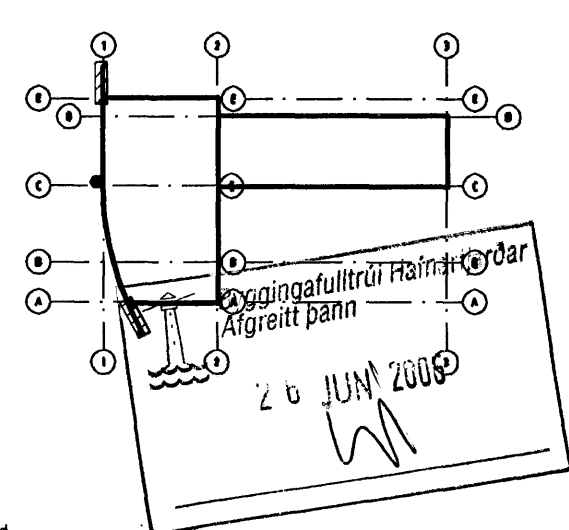
Skýringar
Almennar skýringar:
Sjó á teikningum 1370-B-01-04.
Steypa:
Veðrunarþolin steypa C35/45.
Járnþending:
Allt steypustyrktarstál skal vera með fyk=500 MPa og í flokki C skv. IS EN 1992-1-1:2004.

VERKTEIKNING



Br.	Dags.	Eðli breytingar	Hannað	Athugað

Samb. kt.



Almenna
verkfræðistofan
Fellsmúla 26 - 108 Reykjavík
Sí: 580 8100 - Fax: 580 8101
av@almenna.is - www.almenna.is

HRAUNSVÍK, HAFNARFIRDI
DELU-OG HREINSISTÖÐ, BURDARVIRKI
VEGGUR Í MÁTLÍNU 1
GRUNMYND OG SNID

Hannað MB	Athugað GS	M. 1:100/20
<i>Gylfi Sigurðsson</i>		
Samb. Gylfi Sigurðsson	kt. 031147-3829	
Dags. 28.04.06	Nr. 1370-B-68	

Artunir á teikningu eru á öðrygd Almennu verkfræðistofunnar hf. hl. 470671-0179