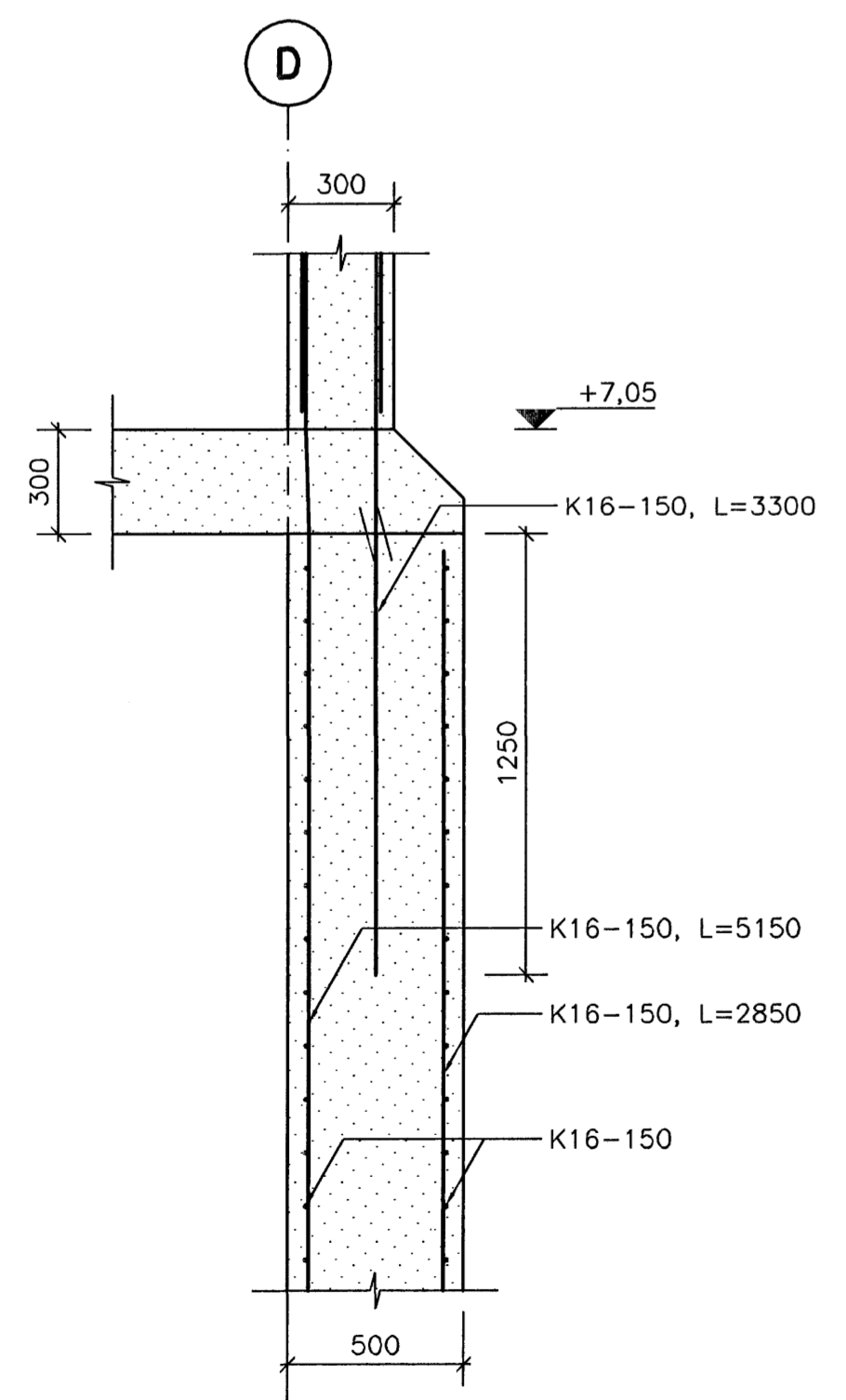
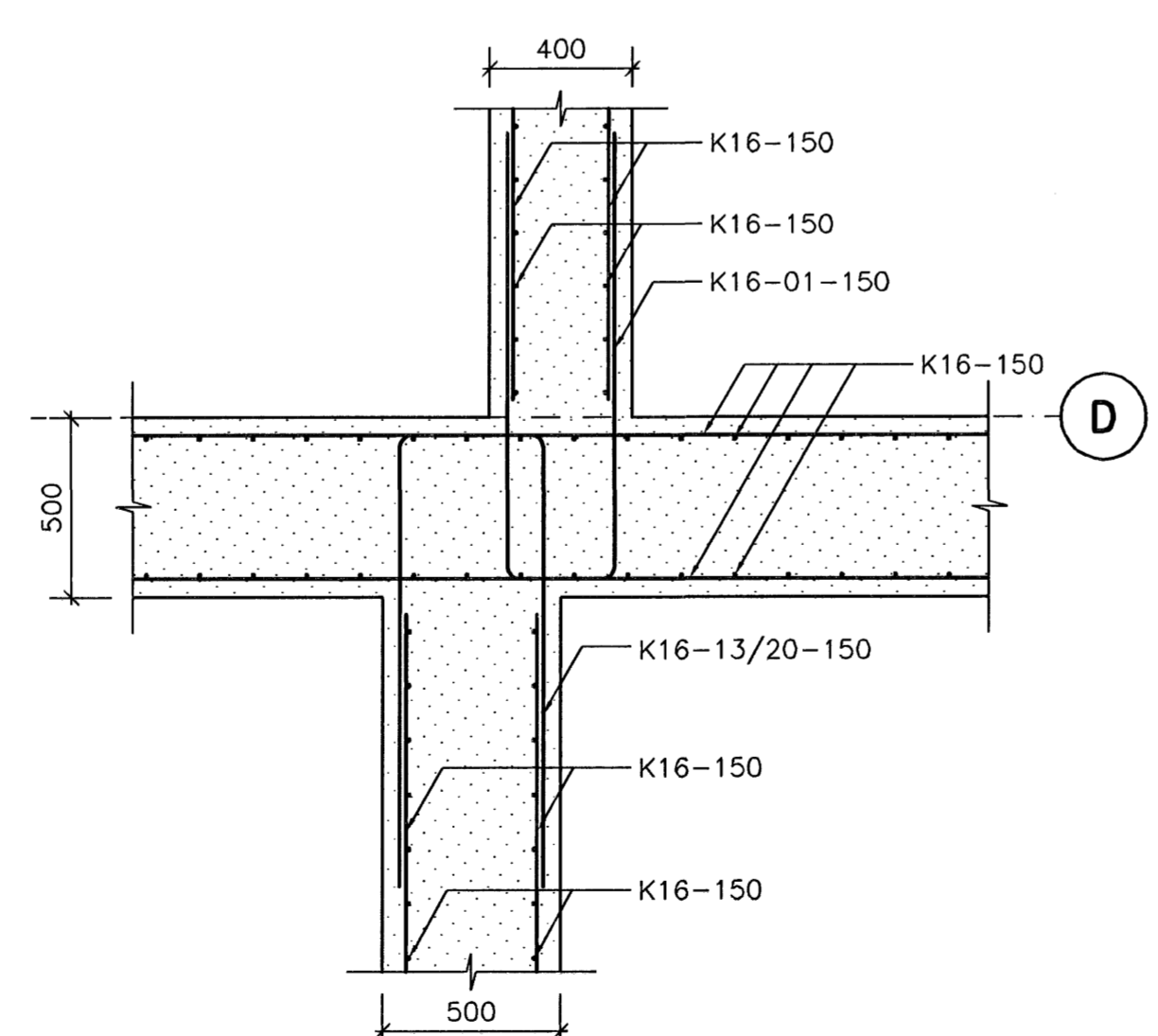


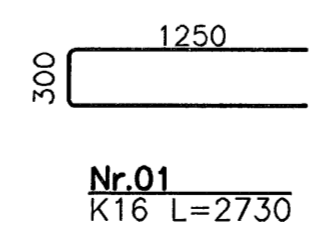
A HLIÐARMYND
11 | 64 M. 1:50



1 SNID
64 | 64 M. 1:20



2 SNID
64 | 64 M. 1:20

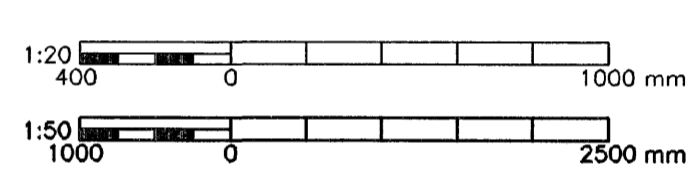


Nr.01
K16 L=2730

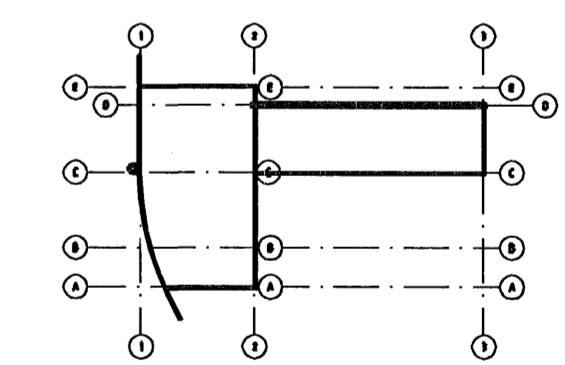
Artun samráðningardráttir
Ragnús Árnason
240448-2467

Skýringar
Sjá á teikningu 1370-B-60.
Almennar skýringar:
Sjá á teikningum 1370-B-01-04.

VERKTEIKNING



Br. Dags. Eftir breytingar
Algrætt þann 26 JUN 2006



Almenna verkfræðistofan
Fellsmúla 26 - 108 Reykjavík
Sí: 580 8100 - Fax: 580 8101
av@almenna.is - www.almenna.is

HRAUNSVÍK, HAFNARFIRDI
DÆLU-OG HREINSISTÖÐ, BURDARVIRKI
VEGGUR Í MÁTLINU D
HLIÐARMYND OG SNID

Hannað SF | Athugað GS | M. 1:50/1:20
Samb. *Cyflí Sigurðsson* | kt. 031147-3829
Dags. 28.04.06 | Nr. **1370-B-64**

Artíðnar & teikningar eru á öbyrgð Almennu verkfræðistofunnar hf. kt. 470671-0179